



TiM240-2050300

TiM

2D-LIDAR-SENSOREN

SICK
Sensor Intelligence.



Bestelinformatie

Type	Artikelnr.
TiM240-2050300	1104981

Meer apparaatuitvoeringen en accessoires → www.sick.com/TiM



Gedetailleerde technische specificaties

Kenmerken

Toepassingsgebied	Indoor
Meetprincipe	HDDM ⁺
Lichtbron	Infrarood (850 nm)
Laserklasse	1 (IEC 60825-1:2014, EN 60825-1:2014+A11:2021)
Openingshoek	Horizontaal 240°
Scanfrequentie	14,5 Hz
Hoekresolutie	Horizontaal 1°
Werkgedeelte	0,05 m ... 10 m
Reikwijdte	Bij 10% remissiefactor 2,8 m ... 3 m, afhankelijk van hoek

Mechanisch/Elektrisch

Aansluittype	1 x Aansluiting "ethernet", 4-pins M12-contactdoos 1 x Aansluiting "voedingsspanning", 5-pins M12-stekker
Voedingsspanning	10 V DC ... 28 V DC
Opgenomen vermogen	Typ. 2,9 W
Uitgangsstroom	≤ 100 mA
Kleur behuizing	Lichtblauw (RAL 5012)
Isolatieklasse	IP65 (IEC 60529:1989+AMD1:1999+AMD2:2013)
Beschermingsklasse	III (IEC 61140:2016-1)
Gewicht	150 g, Zonder aansluitkabels
Afmetingen (L x B x H)	60 mm x 60 mm x 75,8 mm
MTBF	50 jaren
MTTFd	> 100 jaren

Veiligheidstechnische karakteristieken

MTTF_D	> 100 jaren
-------------------------	-------------

Performance

Responstijd	Typ. 70 ms
Detecteerbare objectvorm	Nagenoeg willekeurig
Systematische fout	± 40 mm ¹⁾
Statistische fout	30 mm ¹⁾
Geïntegreerde applicatie	Meetgegevensuitvoer

¹⁾ Typische waarde; werkelijke waarde afhankelijk van omgevingsomstandigheden.

Interfaces

Ethernet	✓, TCP/IP	
Digitale inputs/outputs	Inputs	0
	Outputs	1 (Push-pull, "Device Ready")
Optische indicatoren	2 LEDs ("Device Ready")	

Omgevingsgegevens

Remissiefactor	4 % ... 1.000 % (Reflectors)	
Elektromagnetische compatibiliteit (EMC)	IEC 61000-6-3:2006+AMD1:2010 / IEC 61000-6-2:2005	
Schokbestendigheid	Sinus-resonantie-scan	10 Hz ... 1.000 Hz ¹⁾
	Sinustest	10 Hz ... 500 Hz, 5 g, 10 frequentiecycli ¹⁾
	Geluidstest	5 Hz ... 250 Hz, 4,24 g RMS, 5 h ²⁾
Schokbestendigheid	25 g, 6 ms, ± 1.000 permanente schokken / as ³⁾ 50 g, 3 ms, ± 5.000 permanente schokken / as ³⁾ 50 g, 3 ms, ± 3 enkele schokken / as ³⁾	
Bedrijfsomgevingstemperatuur	-10 °C ... +50 °C	
Opslagtemperatuur	-30 °C ... +70 °C	
Vreemdlichtongevoeligheid	30.000 lx	

¹⁾ IEC 60068-2-6:2007.

²⁾ IEC 60068-2-64:2008.

³⁾ IEC 60068-2-27:2008.

Algemene aanwijzingen

Opmerking voor gebruik	De sensor is geen veiligheidscomponent zoals bedoeld in de geldende veiligheidsnormen voor machines.
-------------------------------	--

Certificaten

EU declaration of conformity	✓
UK declaration of conformity	✓
ACMA declaration of conformity	✓
China RoHS	✓
cTUVus-certificaat	✓

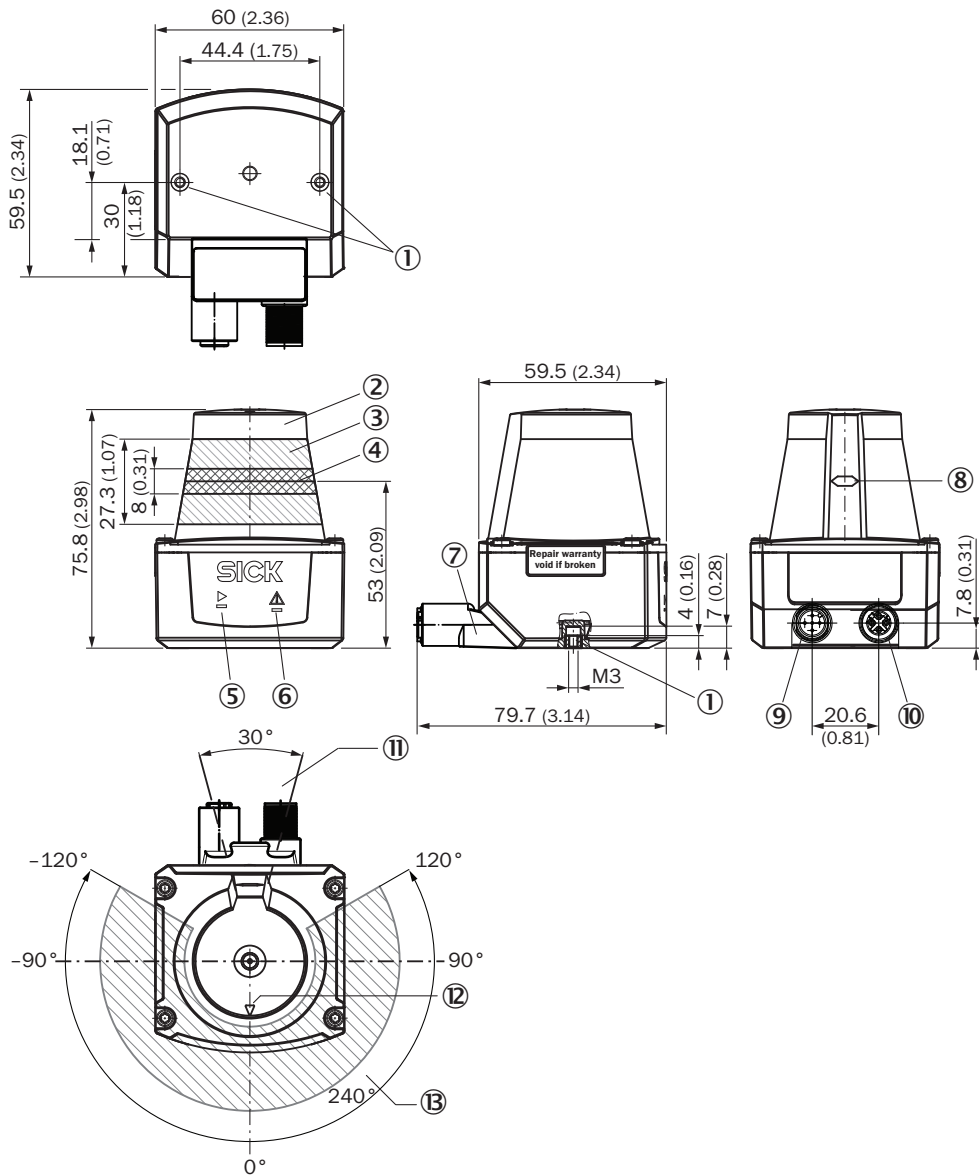
**Information according to Art. 3 of Data Act
(Regulation EU 2023/2854)**

✓

Classifications

ECLASS 5.0	27270990
ECLASS 5.1.4	27270990
ECLASS 6.0	27270913
ECLASS 6.2	27270913
ECLASS 7.0	27270913
ECLASS 8.0	27270913
ECLASS 8.1	27270913
ECLASS 9.0	27270913
ECLASS 10.0	27270913
ECLASS 11.0	27270913
ECLASS 12.0	27270913
ETIM 5.0	EC002550
ETIM 6.0	EC002550
ETIM 7.0	EC002550
ETIM 8.0	EC002550
UNSPSC 16.0901	41111615

Maattekening






Afmetingen in mm (inch)

- ① Bevestigingsschroefdraad M3, 2,8 mm diep (blindegatschroefdraad), max. aanhaalmoment 0,7 Nm
- ② Optische kap
- ③ Ontvangsbereik (lichtingang)
- ④ Zendbereik (lichtuitgang)
- ⑤ Groene LED
- ⑥ Rode LED
- ⑦ Draaibare stekkeleenheid met elektrische aansluitingen (9) en (10)
- ⑧ Markering voor positie lichtuitgangsniveau
- ⑨ Aansluiting "Power/synchronisatie-output", 5-pins M12-stekker
- ⑩ Aansluiting "ethernet", 4-pins M12-contactdoos
- ⑪ Bereik waarin zich bij het gemonteerde apparaat geen reflecterend vlak mag bevinden
- ⑫ Peilmarkering als hulp bij afstellen (0°-as)
- ⑬ Openingshoek 240° (zichtbereik)

Aanbevolen accessoires

Meer apparaatuitvoeringen en accessoires → www.sick.com/TiM

	Korte beschrijving	Type	Artikelnr.
stekkers en kabels			
	<ul style="list-style-type: none"> • Aansluittype kop A: Contactdoos, M12, 5-pins, recht, A-gecodeerd • Aansluittype kop B: Open kabeluiteinde • Signaaltype: Power • Kabel: 5 m, 4-draads, PUR, halogeenvrij • Beschrijving: Power, Geïsoleerd • Aansluittechniek: Open kabeluiteinde 	YF2A64-050XXX-LEAX	6036159
	<ul style="list-style-type: none"> • Aansluittype kop A: Stekker, M12, 4-pins, recht, Met D-codering • Aansluittype kop B: Stekker, RJ45, 4-pins, recht • Signaaltype: Ethernet, PROFINET • Kabel: 5 m, 4-draads, PUR, halogeenvrij • Beschrijving: Ethernet, Geïsoleerd, PROFINET • Toepassingsbereik: Gebruik met sleepkettingen, Olie-/smeermiddelbereik 	YM2D24-050PN1MR-JA4	2106184
Bevestigingstechniek			
	<ul style="list-style-type: none"> • Beschrijving: Bevestigingsset • Afmetingen (b x h x l): 79 mm x 48 mm x 73 mm • Leveringsomvang: Bevestigingshoeken, 2 x cilinderkopschroeven M3 x 8 • Geschikt voor: TiM 	Bevestigingsset	2082188

SICK IN ÉÉN OOGOPSLAG

SICK is één van de toonaangevende fabrikanten van intelligente sensoren en sensoroplossingen voor industriële toepassingen. Ons unieke aanbod van producten en services is de perfecte basis voor een veilige en efficiënte besturing van processen, voor de bescherming van mensen tegen ongevallen en het voorkomen van milieuverontreiniging.

Wij hebben uitgebreide ervaring in diverse uiteenlopende domeinen en kennen grondig de branchespecifieke processen en eisen. Zo kunnen wij met intelligente sensoren precies de oplossingen leveren die onze klanten nodig hebben. In onze testcentra in Europa, Azië en Noord-Amerika worden systeemoplossingen voor onze klanten getest en geoptimaliseerd. Dat alles maakt van ons een betrouwbare leverancier en R&D-partner.

Onze uitgebreide services vervolledigen ons aanbod. Met onze SICK LifeTime Services ondersteunen we u tijdens de gehele levenscyclus van de machine en zorgen we voor veiligheid en productiviteit.

Dat is voor ons “Sensor Intelligence”.

WERELDWIJD BIJ U IN DE BUURT:

Contactpersonen en andere vestigingen → www.sick.com