



IHM06-06NPSVT0K

IMM

INDUCTIEVE BENADERINGSSCHAKELAARS

SICK
Sensor Intelligence.



Bestelinformatie

Type	Artikelnr.
IHM06-06NPSVTOK	1104507

Meer apparaatuitvoeringen en accessoires → www.sick.com/IMM

Afbeelding kan afwijken



Gedetailleerde technische specificaties

Kenmerken

Constructie	Cilindervormig
Behuizingsconstructie	Korte constructie
Diameter	Ø 6,5 mm
Schakelafstand S_n	6 mm
Verzekerde schakelafstand S_a	4,86 mm
Inbouw in metaal	Niet bondig
Schakelfrequentie	1.000 Hz
Aansluittype	Stekker M8, 3-pins
Schakeloutput	PNP
Schakeloutput detail	PNP
Uitgangsfunctie	Maakcontact
Elektrische uitvoering	DC 3-draads
Isolatieklasse	IP67 ¹⁾
Bijzondere kenmerken	Visuele instelhelp, 3-voudige schakelafstand

¹⁾ Conform EN 60529.

Mechanisch/Elektrisch

Voedingsspanning	10 V DC ... 30 V DC
Rimpel	≤ 20 % ¹⁾

¹⁾ Van U_V .

²⁾ Bij $I_a = 200$ mA.

³⁾ Voedingsspanning U_B en omgevingstemperatuur T_a constant.

Spanningsdaling	$\leq 2 V^{2)}$
Opstarttijd	≤ 80 ms
Hysteresis	1 % ... 10 %
Reproduceerbaarheid	$\leq 2 \%^{3)}$
Temperatuurdrift (van S_c)	≤ 10 %
EMC	EN 60947-5-2
Continuustroom I_a	≤ 200 mA
Beveiliging tegen kortsluiting	✓
Inschakelstroomonderdrukking	✓
Bestendigheid tegen schokken en trillingen	30 g, 11 ms / 10 ... 55 Hz, 1 mm
Omgevingstemperatuur bedrijf	-25 °C ... +70 °C
Materiaal behuizing	Roestvast staal V2A, DIN 1.4305 / AISI 303
Materiaal, actief oppervlak	Kunststof, LCP
Lengte behuizing	40 mm
UL-file-nr.	NRKH.E348498

1) Van U_v.

2) Bij I_a = 200 mA.

3) Voedingsspanning U_B en omgevingstemperatuur T_a constant.

Veiligheidstechnische karakteristieken

MTTF_D	1.330 jaren
DC_{avg}	0 %

Communicatie-interface

Communicatie-interface	IO-Link V1.1
Communicatie-interface detail	COM2 (38,4 kBaud)
Cyclustijd	10,4 ms
Procesdatalengte	1 Byte
Procesdatastructuur	Bit 0 = Sr reached Bit 1 = Sa reached

Reductiefactoren

Opmerking	De waarden zijn richtwaarden die kunnen variëren
Staal St37 (Fe)	1
Roestvast staal (V2A)	Ca. 0,75
Aluminium (Al)	Ca. 0,5
Koper (Cu)	Ca. 0,43
Messing (Ms)	Ca. 0,54

Inbouwaanwijzing

Opmerking	Bijbehorende afbeelding zie "Inbouwaanwijzing"
A	12 mm
B	35 mm
C	6,5 mm
D	18 mm

E	12 mm
F	48 mm

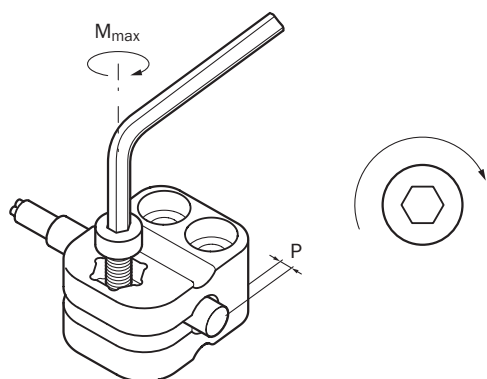
Certificaten

EU declaration of conformity	✓
UK declaration of conformity	✓
ACMA declaration of conformity	✓
Moroccan declaration of conformity	✓
China RoHS	✓
cULus certificate	✓
IO-Link certificate	✓
Information according to Art. 3 of Data Act (Regulation EU 2023/2854)	✓

Classificaties

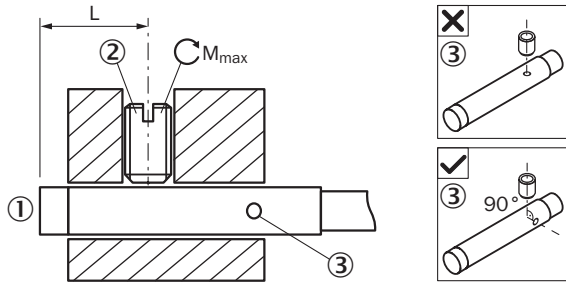
ECLASS 5.0	27270101
ECLASS 5.1.4	27270101
ECLASS 6.0	27270101
ECLASS 6.2	27270101
ECLASS 7.0	27270101
ECLASS 8.0	27270101
ECLASS 8.1	27270101
ECLASS 9.0	27270101
ECLASS 10.0	27270101
ECLASS 11.0	27270101
ECLASS 12.0	27274001
ETIM 5.0	EC002714
ETIM 6.0	EC002714
ETIM 7.0	EC002714
ETIM 8.0	EC002714
UNSPSC 16.0901	39122230

Inbouwaanwijzing Montage met houder BEF-KH-M06



Sensortype	Montagehouder	Overstek (P)	Max. aanhaalmoment (M_{max})
IHM06-04N***** IHM06-06N*****	BEF-KH-M06, art.nr. 2101067	≥ 4 mm	$\leq 0,6$ Nm

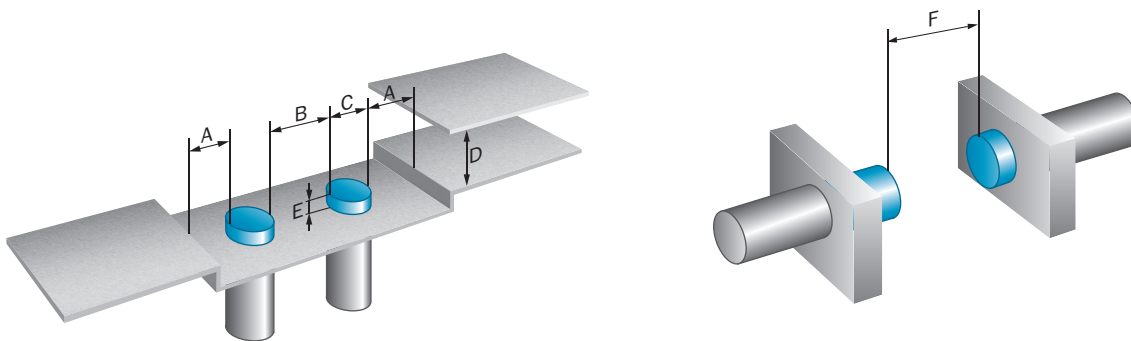
Inbouwaanwijzing Fixatie met madeschroef



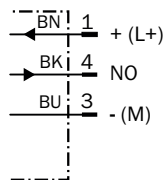
- ① Actief oppervlak
- ② aanbevolen madeschroef: M3, vlakke punt
- ③ Indicatie-LED

Sensortype	Montagebereik (L)	Max. aanhaalmoment (M_{max})
IHM06-04N*****K	8 mm ... 21 mm	$\leq 0,4$ Nm
IHM06-04N***TOK	8 mm ... 32 mm	$\leq 0,4$ Nm
IHM06-04N*****S	8 mm ... 32 mm	$\leq 0,4$ Nm
IHM06-04N***TOS	8 mm ... 42 mm	$\leq 0,4$ Nm
IHM06-06N*****K	12 mm ... 21 mm	$\leq 0,4$ Nm
IHM06-06N***TOK	12 mm ... 32 mm	$\leq 0,4$ Nm
IHM06-06N*****S	12 mm ... 32 mm	$\leq 0,4$ Nm
IHM06-06N***TOS	12 mm ... 42 mm	$\leq 0,4$ Nm

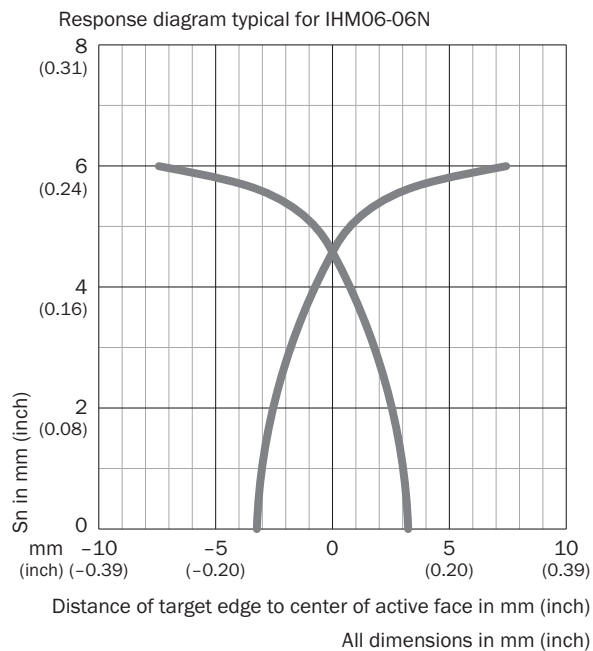
Inbouwaanwijzing Niet vlakke inbouw



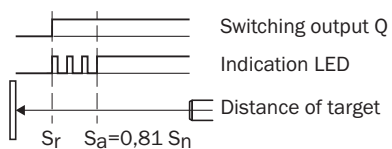
Aansluitschema Cd-002



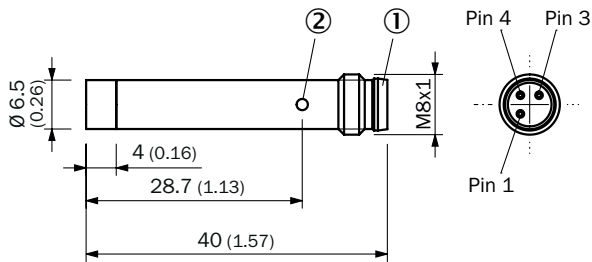
Responscurve



Werkingsprincipe Instelhulp



Maattekening IHM06 kort model, niet vlak, stekker



Afmetingen in mm (inch)

① Aansluiting

② Functie-indicatie







Aanbevolen accessoires

Meer apparaatuitvoeringen en accessoires → www.sick.com/IMM

	Korte beschrijving	Type	Artikelnr.
Bevestigingstechniek			
	<ul style="list-style-type: none"> Materiaal: Kunststof Details: Kunststof (PA6) Leveringsomvang: Zonder bevestigingsmateriaal Te gebruiken voor: Klemmenblok voor ronde sensoren met 6,5 mm behuizingsdiameter zonder vaste aanslag 	BEF-KH-M06	2101067

	Korte beschrijving	Type	Artikelnr.
stekkers en kabels			
	<ul style="list-style-type: none"> Aantal slots: 4 Aansluittype slots: M8, 3-pins, A-gecodeerd, Contactdoos Leveringsomvang: 5 x etiketteringsplaatje Beschrijving: Niet geïsoleerd 	Y8A34A2-C2A8000XXX	2115733
	<ul style="list-style-type: none"> Aantal slots: 4 Aansluittype slots: M8, 3-pins, A-gecodeerd, Contactdoos Leveringsomvang: 5 x etiketteringsplaatje Kabel: 5 m, 6-draads, PUR, halogeenvrij Beschrijving: Niet geïsoleerd Toepassingsbereik: Gebruik met sleepkettingen 	Y8A34A2-LXXXUAA050	2115727
	<ul style="list-style-type: none"> Aantal slots: 6 Aansluittype slots: M8, 3-pins, A-gecodeerd, Contactdoos Leveringsomvang: 5 x etiketteringsplaatje Beschrijving: Niet geïsoleerd 	Y8A36A2-C2A8000XXX	2115734
	<ul style="list-style-type: none"> Aantal slots: 6 Aansluittype slots: M8, 3-pins, A-gecodeerd, Contactdoos Leveringsomvang: 5 x etiketteringsplaatje Kabel: 5 m, 8-draads, PUR, halogeenvrij Beschrijving: Niet geïsoleerd Toepassingsbereik: Gebruik met sleepkettingen 	Y8A36A2-LXXXUBA050	2115728
	<ul style="list-style-type: none"> Beschrijving: Sensor-actuatorkabel, Niet geïsoleerd Aansluittype kop A: Contactdoos, M8, 3-pins, recht, A-gecodeerd Aansluittype kop B: Open kabeluiteinde Signaaltype: Sensor-actuatorkabel Kabel: 2 m, 3-draads, PUR, halogeenvrij Toepassingsbereik: Gebruik met sleepkettingen, Olie-/smeermiddelbereik, Robot, Gebruik met sleepkettingen 	YF8U13-020UA1X-LEAX	2094782
	<ul style="list-style-type: none"> Beschrijving: Sensor-actuatorkabel, Niet geïsoleerd Aansluittype kop A: Contactdoos, M8, 3-pins, recht, A-gecodeerd Aansluittype kop B: Open kabeluiteinde Signaaltype: Sensor-actuatorkabel Kabel: 5 m, 3-draads, PUR, halogeenvrij Toepassingsbereik: Gebruik met sleepkettingen, Olie-/smeermiddelbereik, Robot, Gebruik met sleepkettingen 	YF8U13-050UA1X-LEAX	2094788
	<ul style="list-style-type: none"> Beschrijving: Sensor-actuatorkabel, Niet geïsoleerd Aansluittype kop A: Contactdoos, M8, 3-pins, recht, A-gecodeerd Aansluittype kop B: Open kabeluiteinde Signaaltype: Sensor-actuatorkabel Kabel: 2 m, 3-draads, PVC Toepassingsbereik: Onbelaste zones, Chemicaliënbereik 	YF8U13-020VA1X-LEAX	2095860
	<ul style="list-style-type: none"> Beschrijving: Sensor-actuatorkabel, Niet geïsoleerd Aansluittype kop A: Contactdoos, M8, 3-pins, recht, A-gecodeerd Aansluittype kop B: Open kabeluiteinde Signaaltype: Sensor-actuatorkabel Kabel: 5 m, 3-draads, PVC Toepassingsbereik: Onbelaste zones, Chemicaliënbereik 	YF8U13-050VA1X-LEAX	2095884
	<ul style="list-style-type: none"> Beschrijving: Sensor-actuatorkabel, Niet geïsoleerd Aansluittype kop A: Contactdoos, M8, 3-pins, haaks, A-gecodeerd Aansluittype kop B: Open kabeluiteinde Signaaltype: Sensor-actuatorkabel Kabel: 2 m, 3-draads, PUR, halogeenvrij Toepassingsbereik: Gebruik met sleepkettingen, Olie-/smeermiddelbereik, Robot, Gebruik met sleepkettingen 	YG8U13-020UA1X-LEAX	2094794
	<ul style="list-style-type: none"> Beschrijving: Sensor-actuatorkabel, Niet geïsoleerd Aansluittype kop A: Contactdoos, M8, 3-pins, haaks, A-gecodeerd Aansluittype kop B: Open kabeluiteinde Signaaltype: Sensor-actuatorkabel Kabel: 5 m, 3-draads, PUR, halogeenvrij 	YG8U13-050UA1X-LEAX	2095586

	Korte beschrijving	Type	Artikelnr.
	<ul style="list-style-type: none"> • Toepassingsbereik: Gebruik met sleepkettingen, Olie-/smeermiddelbereik, Robot, Gebruik met sleepkettingen 		
	<ul style="list-style-type: none"> • Beschrijving: Sensor-actuatorkabel, Niet geïsoleerd • Aansluittype kop A: Contactdoos, M8, 3-pins, haaks, A-gecodeerd • Aansluittype kop B: Open kabeluiteinde • Signaaltype: Sensor-actuatorkabel • Kabel: 2 m, 3-draads, PVC • Toepassingsbereik: Onbelaste zones, Chemicaliënbereik 	YG8U13-020VA1X-LEAX	2096165
	<ul style="list-style-type: none"> • Beschrijving: Sensor-actuatorkabel, Niet geïsoleerd • Aansluittype kop A: Contactdoos, M8, 3-pins, haaks, A-gecodeerd • Aansluittype kop B: Open kabeluiteinde • Signaaltype: Sensor-actuatorkabel • Kabel: 5 m, 3-draads, PVC • Toepassingsbereik: Onbelaste zones, Chemicaliënbereik 	YG8U13-050VA1X-LEAX	2096166
	<ul style="list-style-type: none"> • Beschrijving: Sensor-actuatorkabel, Niet geïsoleerd • Aansluittype kop A: Contactdoos, M8, 3-pins, recht, A-gecodeerd • Aansluittype kop B: Stekker, M12, 3-pins, recht, A-gecodeerd • Signaaltype: Sensor-actuatorkabel • Kabel: 2 m, 3-draads, PUR, halogeenvrij • Toepassingsbereik: Gebruik met sleepkettingen, Olie-/smeermiddelbereik, Robot, Gebruik met sleepkettingen 	YF8U13-020UA1M2A13	2096169
	<ul style="list-style-type: none"> • Beschrijving: Sensor-actuatorkabel, Niet geïsoleerd • Aansluittype kop A: Contactdoos, M8, 3-pins, recht, A-gecodeerd • Aansluittype kop B: Stekker, M12, 3-pins, recht, A-gecodeerd • Signaaltype: Sensor-actuatorkabel • Kabel: 5 m, 3-draads, PUR, halogeenvrij • Toepassingsbereik: Gebruik met sleepkettingen, Olie-/smeermiddelbereik, Robot, Gebruik met sleepkettingen 	YF8U13-050UA1M2A13	2096170
	<ul style="list-style-type: none"> • Beschrijving: Sensor-actuatorkabel, Niet geïsoleerd • Aansluittype kop A: Contactdoos, M8, 3-pins, recht, A-gecodeerd • Aansluittype kop B: Stekker, M12, 3-pins, recht, A-gecodeerd • Signaaltype: Sensor-actuatorkabel • Kabel: 2 m, 3-draads, PVC • Toepassingsbereik: Onbelaste zones, Chemicaliënbereik 	YF8U13-020VA1M2A13	2096605
	<ul style="list-style-type: none"> • Beschrijving: Sensor-actuatorkabel, Niet geïsoleerd • Aansluittype kop A: Contactdoos, M8, 3-pins, recht, A-gecodeerd • Aansluittype kop B: Stekker, M12, 3-pins, recht, A-gecodeerd • Signaaltype: Sensor-actuatorkabel • Kabel: 5 m, 3-draads, PVC • Toepassingsbereik: Onbelaste zones, Chemicaliënbereik 	YF8U13-050VA1M2A13	2096606
	<ul style="list-style-type: none"> • Beschrijving: Sensor-actuatorkabel, Niet geïsoleerd • Aansluittype kop A: Contactdoos, M8, 3-pins, haaks, A-gecodeerd • Aansluittype kop B: Stekker, M12, 3-pins, recht, A-gecodeerd • Signaaltype: Sensor-actuatorkabel • Kabel: 2 m, 3-draads, PUR, halogeenvrij • Toepassingsbereik: Gebruik met sleepkettingen, Olie-/smeermiddelbereik, Robot, Gebruik met sleepkettingen 	YG8U13-020UA1M2A13	2095748
	<ul style="list-style-type: none"> • Beschrijving: Sensor-actuatorkabel, Niet geïsoleerd • Aansluittype kop A: Contactdoos, M8, 3-pins, recht, A-gecodeerd • Aansluittype kop B: Stekker, M8, 3-pins, recht, A-gecodeerd • Signaaltype: Sensor-actuatorkabel • Kabel: 2 m, 3-draads, PUR, halogeenvrij • Toepassingsbereik: Gebruik met sleepkettingen, Olie-/smeermiddelbereik, Robot, Gebruik met sleepkettingen 	YF8U13-020UA1M8U13	2096304
	<ul style="list-style-type: none"> • Beschrijving: Sensor-actuatorkabel, Niet geïsoleerd • Aansluittype kop A: Contactdoos, M8, 3-pins, recht, A-gecodeerd • Aansluittype kop B: Stekker, M8, 3-pins, recht, A-gecodeerd • Signaaltype: Sensor-actuatorkabel • Kabel: 5 m, 3-draads, PUR, halogeenvrij • Toepassingsbereik: Gebruik met sleepkettingen, Olie-/smeermiddelbereik, Robot, Gebruik met sleepkettingen 	YF8U13-050UA1M8U13	2096308
	<ul style="list-style-type: none"> • Beschrijving: Sensor-actuatorkabel, Niet geïsoleerd • Aansluittype kop A: Contactdoos, M8, 3-pins, haaks, A-gecodeerd • Aansluittype kop B: Stekker, M8, 3-pins, recht, A-gecodeerd • Signaaltype: Sensor-actuatorkabel • Kabel: 2 m, 3-draads, PUR, halogeenvrij 	YG8U13-020UA1M8U13	2107781

	Korte beschrijving	Type	Artikelnr.
	<ul style="list-style-type: none"> Toepassingsbereik: Gebruik met sleepkettingen, Olie-/smeermiddelbereik, Robot, Gebruik met sleepkettingen 		
	<ul style="list-style-type: none"> Beschrijving: Sensor-actuatorkabel, Niet geïsoleerd Aansluittype kop A: Contactdoos, M8, 3-pins, haaks, A-gecodeerd Aansluittype kop B: Stekker, M12, 3-pins, recht, A-gecodeerd Signaaltype: Sensor-actuatorkabel Kabel: 5 m, 3-draads, PUR, halogeenvrij Toepassingsbereik: Gebruik met sleepkettingen, Olie-/smeermiddelbereik, Robot, Gebruik met sleepkettingen 	YG8U13-050UA1M2A13	2122842
	<ul style="list-style-type: none"> Beschrijving: Sensor-actuatorkabel, Niet geïsoleerd Aansluittype kop A: Contactdoos, M8, 3-pins, haaks, A-gecodeerd Aansluittype kop B: Stekker, M12, 3-pins, recht, A-gecodeerd Signaaltype: Sensor-actuatorkabel Kabel: 3 m, 3-draads, PUR, halogeenvrij Toepassingsbereik: Gebruik met sleepkettingen, Olie-/smeermiddelbereik, Robot, Gebruik met sleepkettingen 	YF8U13-030UA1M2A13	2144589
	<ul style="list-style-type: none"> Beschrijving: Sensor-actuatorkabel, Niet geïsoleerd Aansluittype kop A: Contactdoos, M8, 3-pins, haaks, A-gecodeerd Aansluittype kop B: Open kabeluiteinde Signaaltype: Sensor-actuatorkabel Kabel: 0,6 m, 3-draads, PUR, halogeenvrij Toepassingsbereik: Gebruik met sleepkettingen, Olie-/smeermiddelbereik, Robot, Gebruik met sleepkettingen 	YG8U13-C60UA1XLEAX	2145889
	<ul style="list-style-type: none"> Beschrijving: Sensor-actuatorkabel, Niet geïsoleerd Aansluittype kop A: Contactdoos, M8, 3-pins, haaks, A-gecodeerd Aansluittype kop B: Open kabeluiteinde Signaaltype: Sensor-actuatorkabel Kabel: 3 m, 3-draads, PUR, halogeenvrij Toepassingsbereik: Gebruik met sleepkettingen, Olie-/smeermiddelbereik, Robot, Gebruik met sleepkettingen 	YG8U13-030UA1X-LEAX	2145891
	<ul style="list-style-type: none"> Beschrijving: Sensor-actuatorkabel, Niet geïsoleerd Aansluittype kop A: Contactdoos, M8, 3-pins, recht, A-gecodeerd Aansluittype kop B: Open kabeluiteinde Signaaltype: Sensor-actuatorkabel Kabel: 0,6 m, 3-draads, PVC Toepassingsbereik: Onbelaste zones, Chemicaliënbereik 	YF8U13-C60VA1XLEAX	2146368
	<ul style="list-style-type: none"> Beschrijving: Sensor-actuatorkabel, Niet geïsoleerd Aansluittype kop A: Contactdoos, M8, 3-pins, recht, A-gecodeerd Aansluittype kop B: Stekker, M12, 3-pins, recht, A-gecodeerd Signaaltype: Sensor-actuatorkabel Kabel: 1 m, 3-draads, PVC Toepassingsbereik: Onbelaste zones, Chemicaliënbereik 	YF8U13-010VA1M2A13	2146381
	<ul style="list-style-type: none"> Beschrijving: Sensor-actuatorkabel, Niet geïsoleerd Aansluittype kop A: Contactdoos, M8, 3-pins, haaks, A-gecodeerd Aansluittype kop B: Stekker, M12, 3-pins, recht, A-gecodeerd Signaaltype: Sensor-actuatorkabel Kabel: 2 m, 3-draads, PUR, halogeenvrij Toepassingsbereik: Gebruik met sleepkettingen, Olie-/smeermiddelbereik, Robot, Gebruik met sleepkettingen 	YI8U13-020UA1M2A13	2153825

SICK IN ÉÉN OOGOPSLAG

SICK is één van de toonaangevende fabrikanten van intelligente sensoren en sensoroplossingen voor industriële toepassingen. Ons unieke aanbod van producten en services is de perfecte basis voor een veilige en efficiënte besturing van processen, voor de bescherming van mensen tegen ongevallen en het voorkomen van milieuverontreiniging.

Wij hebben uitgebreide ervaring in diverse uiteenlopende domeinen en kennen grondig de branchespecifieke processen en eisen. Zo kunnen wij met intelligente sensoren precies de oplossingen leveren die onze klanten nodig hebben. In onze testcentra in Europa, Azië en Noord-Amerika worden systeemoplossingen voor onze klanten getest en geoptimaliseerd. Dat alles maakt van ons een betrouwbare leverancier en R&D-partner.

Onze uitgebreide services vervolledigen ons aanbod. Met onze SICK LifeTime Services ondersteunen we u tijdens de gehele levenscyclus van de machine en zorgen we voor veiligheid en productiviteit.

Dat is voor ons “Sensor Intelligence”.

WERELDWIJD BIJ U IN DE BUURT:

Contactpersonen en andere vestigingen → www.sick.com