



MLSE-0200A2NQ0

MLS

MAGNETISCHE SENSOREN

SICK
Sensor Intelligence.



Bestelinformatie

Type	Artikelnr.
MLSE-0200A2NQ0	1104468

Meer apparaatuitvoeringen en accessoires → www.sick.com/MLS



Gedetailleerde technische specificaties

Kenmerken

Detectiebereik typisch	200 mm
Werkhoogte	10 mm ... 70 mm
Afmetingen (B x H x D)	217 mm x 14 mm x 20 mm
Elektrische uitvoering	DC 4-draads
Isolatieklasse	IP65 ¹⁾ IP67 IP68

¹⁾ Conform EN 60529.

Mechanisch/Elektrisch

Voedingsspanning	9 V DC ... 30 V DC
Eindweerstand	Geen interne eindweerstand
Beschermingsklasse	III
Opgenomen vermogen	600 mW
Resolutie typisch	1 mm
Herhaalprecisie typisch	1 mm
Vernieuwingssnelheid	100 Hz
Teach-in	✓
Ompoolbeveiligd	Ja
Beveiliging tegen kortsluiting	Ja
Omgevingstemperatuur bedrijf	-20 °C ... +70 °C
Bestendigheid tegen schokken en trillingen	30 g, 11 ms/10 Hz ... 55 Hz, 1 mm
EMC	EN 61000-6-2, EN 61000-6-4

¹⁾ Onder de 0 °C kabel niet buigen.

Aansluittype	Kabel met stekker M12, 4-pins, 0,3 m ¹⁾	
Aansluittype detail	Kabeldoorsnede	0,08 mm ²
Materiaal	Behuizing	Aluminium, Kunststof
	Kabel	PUR
UL-file-nr.	NRKH.E181493 & NRKH7.E181493	

¹⁾ Onder de 0 °C kabel niet buigen.

Veiligheidstechnische karakteristieken

MTTF_D	143 jaren
DC_{avg}	0 %
T_M (gebruiksduur)	20 jaren

Communicatie-interface

Communicatie-interface	CANopen
-------------------------------	---------

Diagnose

Locatie		
Aantal assen	3	
Meetbereik Euler-hoek Roll	± 180°	
Meetbereik Euler-hoek Pitch	± 90°	
Meetbereik Euler-hoek Yaw	± 180°	
Resolutie	0,02°	
Herhaalnauwkeurigheid Roll	± 1°	
Herhaalnauwkeurigheid Pitch	± 1°	
Herhaalnauwkeurigheid Yaw	± 1° ¹⁾	
Maximale draaisnelheid	2.000 °/s	
Meetbereik Quaternion w	0 ... + 1	
Meetbereik Quaternion x	-1 ... 1	
Meetbereik Quaternion y	-1 ... 1	
Meetbereik Quaternion z	-1 ... 1	
Vernieuwingsnelheid	100 Hz	
Grensfrequentie	100 Hz	
Initialisatietijd	640 ms	
Frequentie	200 Hz ²⁾	
Meetbereik versnelling	± 16 g ²⁾	
Meetbereik draaisnelheid	± 2.000 °/s ²⁾	

¹⁾ Niet langdurig stabiel.

²⁾ Ruwe gegevens.

Classificaties

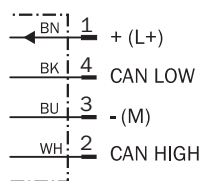
ECLASS 5.0	27270104
ECLASS 5.1.4	27270104

ECLASS 6.0	27270104
ECLASS 6.2	27270104
ECLASS 7.0	27270104
ECLASS 8.0	27270104
ECLASS 8.1	27270104
ECLASS 9.0	27270104
ECLASS 10.0	27270104
ECLASS 11.0	27270104
ECLASS 12.0	27274301
ETIM 5.0	EC002544
ETIM 6.0	EC002544
ETIM 7.0	EC002544
ETIM 8.0	EC002544
UNSPSC 16.0901	39122230

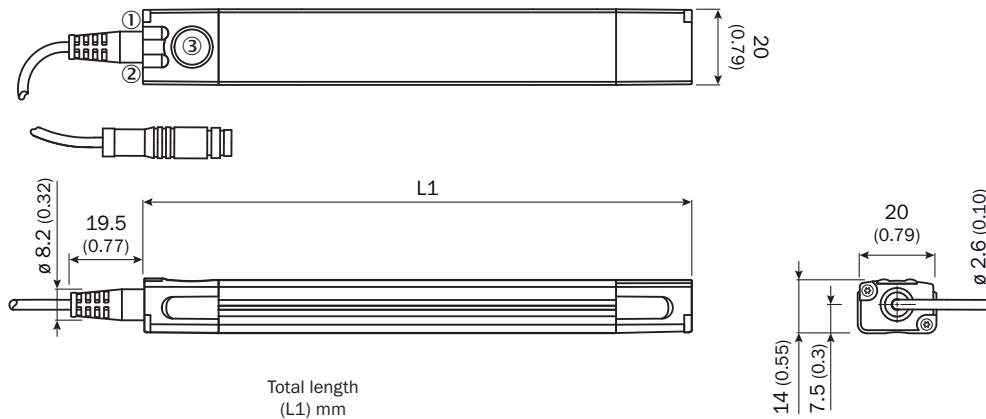
Certificaten

EU declaration of conformity	✓
UK declaration of conformity	✓
ACMA declaration of conformity	✓
Moroccan declaration of conformity	✓
China RoHS	✓
cULus certificate	✓
CANopen certificate	✓
Information according to Art. 3 of Data Act (Regulation EU 2023/2854)	✓

Aansluitschema Cd-396



Maattekening





	Total length (L1) mm
MLSE-0200	217
MLSE-0300	325
MLSE-0400	397
MLSE-0500	505
MLSE-0600	613

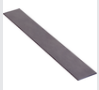
Afmetingen in mm (inch)

- ① Functie-indicatie 1
- ② Functie-indicatie 2
- ③ Teach-pad


Aanbevolen accessoires

Meer apparaatuitvoeringen en accessoires → www.sick.com/MLS

	Korte beschrijving	Type	Artikelnr.
Bevestigingstechniek			
	<ul style="list-style-type: none"> Beschrijving: Hoek voor zijdelingse montage Materiaal: Roestvast staal, Messing Details: Roestvast staal V2A (hoek/bevestigingsschroef), Messing (vastzetschroef) Te gebruiken voor: MPA-107 mm ... 251 mm (meetbereik sensor), 2 (aanbevolen aantal hoeken), MPA-287 mm ... 431 mm (meetbereik sensor), 3 (aanbevolen aantal hoeken), MPA-467 mm ... 647 mm (meetbereik sensor), 4 (aanbevolen aantal hoeken), MPA-683 mm ... 791 mm (meetbereik sensor), 5 (aanbevolen aantal hoeken), MPA-827 mm ... 1007 mm (meetbereik sensor), 6 (aanbevolen aantal hoeken) 	BEF-WNZ01MPA	2065577
	<ul style="list-style-type: none"> Beschrijving: Hoek voor vlakke montage Materiaal: Roestvast staal, Messing Details: Roestvast staal V2A (hoek/bevestigingsschroef), Messing (vastzetschroef) Te gebruiken voor: MPA-107 mm ... 251 mm (meetbereik sensor), 2 (aanbevolen aantal hoeken), MPA-287 mm ... 431 mm (meetbereik sensor), 3 (aanbevolen aantal hoeken), MPA-467 mm ... 647 mm (meetbereik sensor), 4 (aanbevolen aantal hoeken), MPA-683 mm ... 791 mm (meetbereik sensor), 5 (aanbevolen aantal hoeken), MPA-827 mm ... 1007 mm (meetbereik sensor), 6 (aanbevolen aantal hoeken) 	BEF-WNLO1MPA	2065973

	Korte beschrijving	Type	Artikelnr.
Magneten			
	<ul style="list-style-type: none"> Productsegment: Magneten Product: Magneetbanden Beschrijving: Magneetband, noordpool aan bovenzijde, zelfplakkend, breedte 25 mm, lengte 50 m 	MAGNEETBAND	5337613
	<ul style="list-style-type: none"> Productsegment: Magneten Product: Magneetbanden Beschrijving: Magneetband, zuidpool aan bovenzijde, zelfplakkend, breedte 25 mm, lengte 50 m 	MAGNEETBAND	5337614
	<ul style="list-style-type: none"> Productsegment: Magneten Product: Magneetbanden Beschrijving: Magneetband, noordpool aan de bovenkant, zelfklevend, breedte = 25 mm, lengte buiten = 524 mm, lengte binnen = 511 mm, radius = 1.000 mm, 30° sectie 	Magneetband gebogen	5344198
	<ul style="list-style-type: none"> Productsegment: Magneten Product: Magneetbanden Beschrijving: Magneetband, zuidpool aan bovenzijde, zelfplakkend, breedte 25 mm, lengte 50 m 	MAGNEETBAND	5350884
	<ul style="list-style-type: none"> Productsegment: Magneten Product: Magneetbanden Beschrijving: Magneetband, noordpool aan bovenzijde, zelfplakkend, breedte 25 mm, lengte 50 m 	MAGNETBAND	5350883
hulpmiddelen voor inbedrijfname en testmiddelen			
	<ul style="list-style-type: none"> Product: Afstelhulpen Beschrijving: Sjabloon voor plakken van magneetmarkeringen (5337613, 5337614) voor MLS 	SJABLOON	4097520

	Korte beschrijving	Type	Artikelnr.
stekkers en kabels			
	<ul style="list-style-type: none"> Aansluittype kop A: Contactdoos, M12, 4-pins, recht, A-gecodeerd Aansluittype kop B: Open kabeluiteinde Signaaltype: Sensor-actuatkabel Kabel: 2 m, 4-draads, PUR, halogeenvrij Beschrijving: Sensor-actuatkabel, Niet geïsoleerd Toepassingsbereik: Gebruik met sleepkettingen, Olie-/smeermiddelbereik, Robot, Gebruik met sleepkettingen 	YF2A14-020UB3X-LEAX	2095607
	<ul style="list-style-type: none"> Aansluittype kop A: Contactdoos, M12, 4-pins, recht, A-gecodeerd Aansluittype kop B: Open kabeluiteinde Signaaltype: Sensor-actuatkabel Kabel: 5 m, 4-draads, PUR, halogeenvrij Beschrijving: Sensor-actuatkabel, Niet geïsoleerd Toepassingsbereik: Gebruik met sleepkettingen, Olie-/smeermiddelbereik, Robot, Gebruik met sleepkettingen 	YF2A14-050UB3X-LEAX	2095608
	<ul style="list-style-type: none"> Aansluittype kop A: Contactdoos, M12, 4-pins, haaks, A-gecodeerd Aansluittype kop B: Open kabeluiteinde Signaaltype: Sensor-actuatkabel Kabel: 2 m, 4-draads, PUR, halogeenvrij Beschrijving: Sensor-actuatkabel, Niet geïsoleerd Toepassingsbereik: Gebruik met sleepkettingen, Olie-/smeermiddelbereik, Robot, Gebruik met sleepkettingen 	YG2A14-020UB3X-LEAX	2095766
	<ul style="list-style-type: none"> Aansluittype kop A: Contactdoos, M12, 4-pins, haaks, A-gecodeerd Aansluittype kop B: Open kabeluiteinde Signaaltype: Sensor-actuatkabel Kabel: 5 m, 4-draads, PUR, halogeenvrij Beschrijving: Sensor-actuatkabel, Niet geïsoleerd Toepassingsbereik: Gebruik met sleepkettingen, Olie-/smeermiddelbereik, Robot, Gebruik met sleepkettingen 	YG2A14-050UB3X-LEAX	2095767
	<ul style="list-style-type: none"> Toepassingsbereik: Chemicaliënbereik, onbelaste zones 	YF8U14-011VA3FYDN2	2098412
	<ul style="list-style-type: none"> Aansluittype kop A: Contactdoos, M12, 4-pins, recht, A-gecodeerd Aansluittype kop B: Open kabeluiteinde Signaaltype: Sensor-actuatkabel Kabel: 0,6 m, 4-draads, PUR, halogeenvrij Beschrijving: Sensor-actuatkabel, Niet geïsoleerd Toepassingsbereik: Gebruik met sleepkettingen, Olie-/smeermiddelbereik, Robot, Gebruik met sleepkettingen 	YF2A14-C60UB3XLEAX	2145654
	<ul style="list-style-type: none"> Aansluittype kop A: Contactdoos, M12, 4-pins, recht, A-gecodeerd Aansluittype kop B: Open kabeluiteinde Signaaltype: Sensor-actuatkabel Kabel: 1 m, 4-draads, PUR, halogeenvrij Beschrijving: Sensor-actuatkabel, Niet geïsoleerd Toepassingsbereik: Gebruik met sleepkettingen, Olie-/smeermiddelbereik, Robot, Gebruik met sleepkettingen 	YF2A14-010UB3X-LEAX	2145655
	<ul style="list-style-type: none"> Aansluittype kop A: Contactdoos, M12, 4-pins, recht, A-gecodeerd Aansluittype kop B: Open kabeluiteinde Signaaltype: Sensor-actuatkabel Kabel: 3 m, 4-draads, PUR, halogeenvrij Beschrijving: Sensor-actuatkabel, Niet geïsoleerd Toepassingsbereik: Gebruik met sleepkettingen, Olie-/smeermiddelbereik, Robot, Gebruik met sleepkettingen 	YF2A14-030UB3X-LEAX	2145656
	<ul style="list-style-type: none"> Aansluittype kop A: Contactdoos, M12, 4-pins, haaks, A-gecodeerd Aansluittype kop B: Open kabeluiteinde Signaaltype: Sensor-actuatkabel Kabel: 0,6 m, 4-draads, PUR, halogeenvrij Beschrijving: Sensor-actuatkabel, Niet geïsoleerd Toepassingsbereik: Gebruik met sleepkettingen, Olie-/smeermiddelbereik, Robot, Gebruik met sleepkettingen 	YG2A14-C60UB3XLEAX	2145657
	<ul style="list-style-type: none"> Aansluittype kop A: Contactdoos, M12, 4-pins, haaks, A-gecodeerd Aansluittype kop B: Open kabeluiteinde Signaaltype: Sensor-actuatkabel Kabel: 1 m, 4-draads, PUR, halogeenvrij Beschrijving: Sensor-actuatkabel, Niet geïsoleerd Toepassingsbereik: Gebruik met sleepkettingen, Olie-/smeermiddelbereik, Robot, Gebruik met sleepkettingen 	YG2A14-010UB3X-LEAX	2145658

	Korte beschrijving	Type	Artikelnr.
integratiemodule en adapter			
	<ul style="list-style-type: none">Beschrijving: CAN-USB-adapter voor aansluiting van de MLS op een pc	AKA-NXL1BxB12KX	6067651

SICK IN ÉÉN OOGOPSLAG

SICK is één van de toonaangevende fabrikanten van intelligente sensoren en sensoroplossingen voor industriële toepassingen. Ons unieke aanbod van producten en services is de perfecte basis voor een veilige en efficiënte besturing van processen, voor de bescherming van mensen tegen ongevallen en het voorkomen van milieuverontreiniging.

Wij hebben uitgebreide ervaring in diverse uiteenlopende domeinen en kennen grondig de branchespecifieke processen en eisen. Zo kunnen wij met intelligente sensoren precies de oplossingen leveren die onze klanten nodig hebben. In onze testcentra in Europa, Azië en Noord-Amerika worden systeemoplossingen voor onze klanten getest en geoptimaliseerd. Dat alles maakt van ons een betrouwbare leverancier en R&D-partner.

Onze uitgebreide services vervolledigen ons aanbod. Met onze SICK LifeTime Services ondersteunen we u tijdens de gehele levenscyclus van de machine en zorgen we voor veiligheid en productiviteit.

Dat is voor ons “Sensor Intelligence”.

WERELDWIJD BIJ U IN DE BUURT:

Contactpersonen en andere vestigingen → www.sick.com