



DFS20A-A3P1D065536

DFS2x

INCREMENTELE ENCODERS

SICK
Sensor Intelligence.



Bestelinformatie

Type	Artikelnr.
DFS20A-A3P1D065536	1104160

Meer apparaatuitvoeringen en accessoires → www.sick.com/DFS2x

Afbeelding kan afwijken



Gedetailleerde technische specificaties

Veiligheidstechnische karakteristieken

MTTF_D (gemiddelde tijd tot een gevaarlijke uitval)	330 jaren (EN ISO 13849-1) ¹⁾
--	--

¹⁾ Bij dit product gaat het om een standaardproduct en geen veiligheidscomponent in de zin van de machinerichtlijn. Berekening op basis van nominale last van de componenten, gemiddelde omgevingstemperatuur 40 °C, inzetfrequentie 8760 h/a. Alle elektronische uitvallen worden gezien als gevaarlijke uitvallen. Voor nadere informatie zie documentnr. 8015532.

Performance

Impulsen per omwenteling	65.536
Meetstap	± 90°, elektrisch/impulsen per omwenteling
Meetstapafwijking	± 0,002° Impulsen > 10.000
Foutgrenzen	± 0,03°

Interfaces

Communicatie-interface	Incrementeel
Communicatie-interface detail	TTL / HTL
Fabrieksinstelling	Af fabriek ingesteld outputniveau TTL
Aantal signaalkanalen	6-kanaals
0-set functie via hardware pin	✓
0-SET functie	H-actief, L = 0 - 3 V, H = 4,0 - U _s V
Programmeerbaar/parametreerbaar	✓
Initialisatietijd	40 ms ¹⁾
Outputfrequentie	820 kHz
Laststroom	30 mA
Opgenomen vermogen	0,7 W (Onbelast)

¹⁾ Op basis van deze tijd kunnen geldige posities worden afgelezen.

Elektrisch

Aansluittype	Stekker, MS, 10-pins, Radiaal
Voedingsspanning	4,75 ... 30 V
Referentiesignaal, aantal	1
Referentiesignaal, positie	180°, elektrisch, logisch gekoppeld aan A
Codeverloop	Met de klok mee
Ompoolbeveiligd	✓
Korstluitvastheid van de outputs	✓ ¹⁾

¹⁾ Kortsluiting met een ander kanaal of GND betrouwbaar voor maximaal 30 s.

Mechanica

Mechanische uitvoering	Massieve as, Vierkante flens
Asdiameter	6 mm Met oppervlak
Aslengte	16 mm
Gewicht	+ 0,4 kg ¹⁾
Materiaal, as	Roestvast staal 1.4305
Materiaal, flens	Aluminium
Materiaal, behuizing	Aluminium
Draaimoment bij start	0,5 Ncm (+20 °C)
Draaimoment bij bedrijf	0,3 Ncm (+20 °C)
Toegestane asbelasting	80 N (Radiaal) 40 N (Axiaal)
Bedrijfstoerental	≤ 9.000 min ⁻¹
Traagheidsmoment rotor	15 gcm ²
Levensduur lagers	3,6 x 10 ⁹ omwentelingen
Hoekversnelling	≤ 500.000 rad/s ²

¹⁾ Gerelateerd aan encoder met stekker MS.

Omgevingsgegevens

EMC	Conform EN 61000-6-2 eb EN 61000-6-3
Isolatieklasse	IP65, Aan aszijde (IEC 60529) IP67, Aan behuizingzijde (IEC 60529)
Toegestane relatieve luchtvochtigheid	90 % (Bedauwing niet toegestaan)
Bedrijfstemperatuurbereik	-30 °C ... +85 °C
Opslagtemperatuurbereik	-40 °C ... +100 °C, Zonder verpakking
Weerstandsvermogen bij schokken	100 g, 11 ms (EN 60068-2-27)
Weerstandsvermogen bij trillingen	30 g, 10 Hz ... 2.000 Hz (EN 60068-2-6)

Certificaten

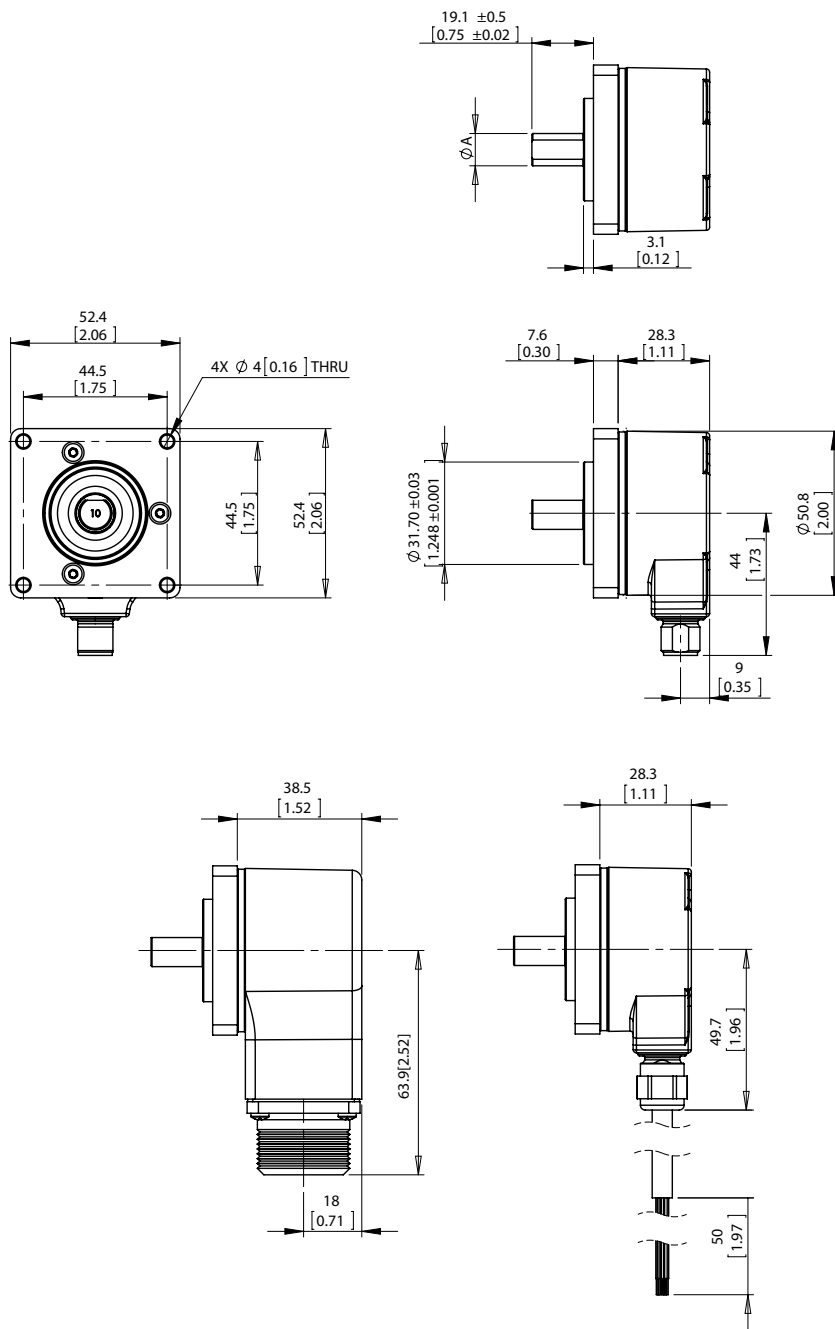
EU declaration of conformity	✓
UK declaration of conformity	✓
ACMA declaration of conformity	✓
China RoHS	✓

Information according to Art. 3 of Data Act (Regulation EU 2023/2854)	✓
--	---

Classificaties

ECLASS 5.0	27270501
ECLASS 5.1.4	27270501
ECLASS 6.0	27270590
ECLASS 6.2	27270590
ECLASS 7.0	27270501
ECLASS 8.0	27270501
ECLASS 8.1	27270501
ECLASS 9.0	27270501
ECLASS 10.0	27270501
ECLASS 11.0	27270501
ECLASS 12.0	27270501
ETIM 5.0	EC001486
ETIM 6.0	EC001486
ETIM 7.0	EC001486
ETIM 8.0	EC001486
UNSPSC 16.0901	41112113

Maattekening DFS20 vierkante flens, radiale stekkeruitvoering M12 en MS, kabeluitgang



Afmetingen in mm (inch)

Type	AsdiameterA
DFS2x-x1xxxxxxx	1/4"
DFS2x-x2xxxxxxxDFS2x-xCxxxxxxx	3/8"
DFS2x-xFxxxxxxx	1/2"
DFS2x-x3xxxxxxx	6 mm
DFS2x-x4xxxxxxx	10 mm

Diagrammen Signaaloutputs met tegen Cw geselecteerd (B voor A voor Cw-draairichting). Complementaire signalen AN, BN, ZN worden niet weergegeven.



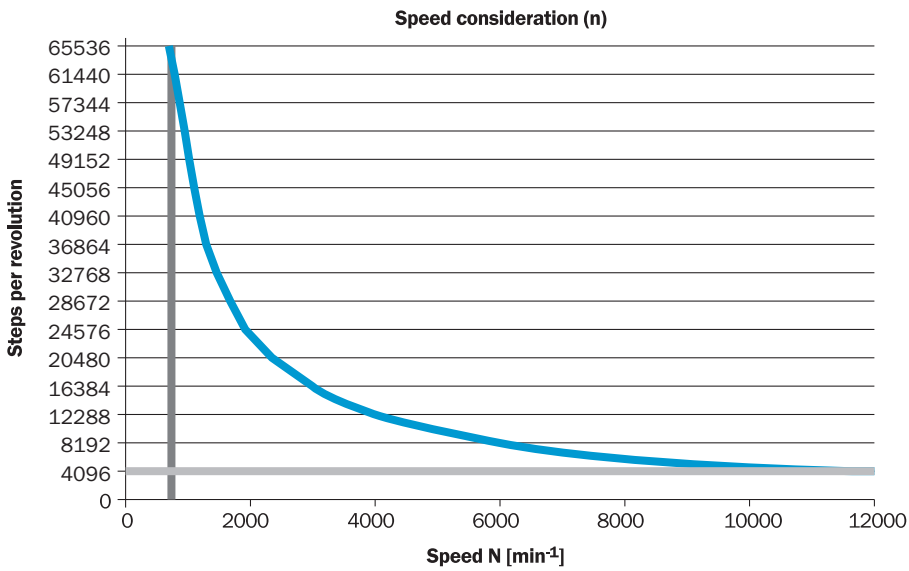
Cw met bleek op de encoderas in richting 'A', vergelijk maatschets.

Diagrammen Signaaloutputs met Cw geselecteerd (A voor B voor Cw-draairichting). Complementaire signalen AN, BN, ZN worden niet weergegeven.




Cw met bleek op de encoderas in richting 'A', vergelijk maatschets.

Toerentalobservatie



Aanbevolen accessoires

Meer apparaatuitvoeringen en accessoires → www.sick.com/DFS2x

	Korte beschrijving	Type	Artikelnr.
programmeerapparaten			
	<ul style="list-style-type: none"> Productsegment: Programmeerapparaten Product: PGT-08-S Beschrijving: Programmeerapparaat USB, voor programmeerbare SICK-encoders AFS60, AFM60, DFS60, VFS60, DfV60 en trekdraadencoder met programmeerbare encoders. Niet compatibel met de draagbare versies van SOPAS ET. 	PGT-08-S	1036616

	Korte beschrijving	Type	Artikelnr.
stekkers en kabels			
	<ul style="list-style-type: none"> • Aansluittype kop A: Contactdoos, MS/10, 10-pins, recht • Aansluittype kop B: Open kabeluiteinde • Kabel: 3 m, 11-draads • Beschrijving: Geïsoleerd 	DOL-MS10-G03MMA2	7102131
	<ul style="list-style-type: none"> • Aansluittype kop A: Contactdoos, MS/10, 10-pins, recht • Aansluittype kop B: Open kabeluiteinde • Kabel: 5 m, 11-draads • Beschrijving: Geïsoleerd 	DOL-MS10-G05MMA2	7102132
	<ul style="list-style-type: none"> • Aansluittype kop A: Contactdoos, MS/10, 10-pins, recht • Aansluittype kop B: Open kabeluiteinde • Kabel: 10 m, 11-draads • Beschrijving: Geïsoleerd 	DOL-MS10-G10MMA2	7102133
	<ul style="list-style-type: none"> • Aansluittype kop A: Contactdoos, MS/10, 10-pins, recht • Aansluittype kop B: Open kabeluiteinde • Kabel: 1,5 m, 11-draads • Beschrijving: Geïsoleerd 	DOL-MS10-G1M5MA2	7102130
	<ul style="list-style-type: none"> • Aansluittype kop A: Contactdoos, MS/10, 10-pins, recht • Aansluittype kop B: Open kabeluiteinde • Kabel: 20 m, 11-draads • Beschrijving: Geïsoleerd 	DOL-MS10-G20MMA2	7102134
	<ul style="list-style-type: none"> • Aansluittype kop A: Contactdoos, MS/10, 10-pins, recht • Aansluittype kop B: Open kabeluiteinde • Kabel: 30 m, 11-draads • Beschrijving: Geïsoleerd 	DOL-MS10-G30MMA2	7102135
	<ul style="list-style-type: none"> • Beschrijving: Niet geïsoleerd • Aansluittype kop A: Contactdoos, MS/10, 10-pins, recht, A-gecodeerd • Aansluittechniek: Soldeerverbinding 	DOS-MS10-G	7102129

SICK IN ÉÉN OOGOPSLAG

SICK is één van de toonaangevende fabrikanten van intelligente sensoren en sensoroplossingen voor industriële toepassingen. Ons unieke aanbod van producten en services is de perfecte basis voor een veilige en efficiënte besturing van processen, voor de bescherming van mensen tegen ongevallen en het voorkomen van milieuverontreiniging.

Wij hebben uitgebreide ervaring in diverse uiteenlopende domeinen en kennen grondig de branchespecifieke processen en eisen. Zo kunnen wij met intelligente sensoren precies de oplossingen leveren die onze klanten nodig hebben. In onze testcentra in Europa, Azië en Noord-Amerika worden systeemoplossingen voor onze klanten getest en geoptimaliseerd. Dat alles maakt van ons een betrouwbare leverancier en R&D-partner.

Onze uitgebreide services vervolledigen ons aanbod. Met onze SICK LifeTime Services ondersteunen we u tijdens de gehele levenscyclus van de machine en zorgen we voor veiligheid en productiviteit.

Dat is voor ons “Sensor Intelligence”.

WERELDWIJD BIJ U IN DE BUURT:

Contactpersonen en andere vestigingen → www.sick.com