



# WSE26P-3B112100ZZZ

W26

REFLEXTASTERS EN SENSOREN

**SICK**  
Sensor Intelligence.



Afbeelding kan afwijken

### Bestelinformatie

| Type               | Artikelnr. |
|--------------------|------------|
| WSE26P-3B112100ZZZ | 1102913    |

Meer apparaatuitvoeringen en accessoires → [www.sick.com/W26](http://www.sick.com/W26)



### Gedetailleerde technische specificaties

#### Kenmerken

|                                                                                      |                                              |
|--------------------------------------------------------------------------------------|----------------------------------------------|
| <b>Werkingsprincipe</b>                                                              | Zender-ontvanger                             |
| <b>Schakelafstand</b>                                                                |                                              |
| Schakelafstand min.                                                                  | 0 m                                          |
| Schakelafstand max.                                                                  | 60 m                                         |
| Afstandsbereik ontvanger tot zender max. (operationele reserve 1)                    | 0 m ... 60 m                                 |
| Afstandsbereik ontvanger tot zender aanbevolen (operationele reserve 2)              | 0 m ... 50 m                                 |
| Aanbevolen schakelafstandsbereik voor beste performance                              | 0 m ... 50 m                                 |
| <b>Zendstraal</b>                                                                    |                                              |
| Lichtbron                                                                            | PinPoint-LED                                 |
| Lichtsoort                                                                           | Zichtbaar rood licht                         |
| Lichtvlekvorm                                                                        | Puntvormig                                   |
| Lichtvlekgrootte (afstand)                                                           | Ø 115 mm (15 m)                              |
| Maximale verstrooiing van de zendstraal rond de genormaliseerde zendas (loensenhoek) | < +/- 1,0° (bij T <sub>U</sub> = +23 °C)     |
| <b>LED-karakteristieken</b>                                                          |                                              |
| Normatieve referentie                                                                | EN 62471:2008-09   IEC 62471:2006, gewijzigd |
| LED-risicogroepmarkering                                                             | Vrije groep                                  |
| Golflengte                                                                           | 635 nm                                       |
| Gemiddelde levensduur                                                                | 100.000 h bij T <sub>U</sub> = +25 °C        |
| <b>Indicator (Display)</b>                                                           |                                              |
| LED blauw                                                                            | BluePilot: uitlijnhulp                       |
| LED, groen                                                                           | Bedrijfsmodusindicatie                       |

|          |                                                                                      |
|----------|--------------------------------------------------------------------------------------|
| LED geel | Statisch aan: Power on                                                               |
|          | Status lichtontvangst                                                                |
|          | Statisch aan: object niet aanwezig                                                   |
|          | Laag: object aanwezig<br>Knipperend: onderschrijding van de operationele reserve 1,5 |

### Veiligheidstechnische karakteristieken

|                                     |           |
|-------------------------------------|-----------|
| <b>MTTF<sub>D</sub></b>             | 524 jaren |
| <b>DC<sub>avg</sub></b>             | 0%        |
| <b>T<sub>M</sub> (gebruiksduur)</b> | 20 jaren  |

### Elektrisch

|                                         |                                                                                               |
|-----------------------------------------|-----------------------------------------------------------------------------------------------|
| <b>Voedingsspanning U<sub>B</sub></b>   | 10 V DC ... 30 V DC <sup>1)</sup>                                                             |
| <b>Rimpel</b>                           | ≤ 5 V <sub>ss</sub>                                                                           |
| <b>Gebruikscategorie</b>                | DC-12 (Conform EN 60947-5-2)<br>DC-13 (Conform EN 60947-5-2)                                  |
| <b>Stroomopname, zender</b>             | ≤ 30 mA, zonder belasting. Bij U <sub>B</sub> = 24 V<br>< 50 mA <sup>2)</sup>                 |
| <b>Stroomopname, ontvanger</b>          | ≤ 30 mA, zonder belasting. Bij U <sub>B</sub> = 24 V<br>< 50 mA <sup>2)</sup>                 |
| <b>Beschermingsklasse</b>               | III                                                                                           |
| <b>Digitale output</b>                  |                                                                                               |
| Aantal                                  | 2 (Antivalent)                                                                                |
| Type                                    | Push-pull: PNP/NPN                                                                            |
| Type schakeling                         | Helder-/donkerschakelend                                                                      |
| Signaalspanning PNP HIGH/LOW            | Ca. U <sub>B</sub> -2,5 V / 0 V                                                               |
| Signaalspanning NPN HIGH/LOW            | Ca. U <sub>B</sub> / < 2,5 V                                                                  |
| Uitgangsstroom I <sub>max</sub>         | ≤ 100 mA                                                                                      |
| Beveiligingsschakeling outputs          | Met ompoolbeveiliging<br>Tegen overstroom en kortsluiting beschermde uitgang                  |
| Responstijd                             | ≤ 500 μs <sup>3)</sup>                                                                        |
| Herhaalnauwkeurigheid (responstijd)     | 150 μs                                                                                        |
| Schakelfrequentie                       | 1.000 Hz <sup>4)</sup>                                                                        |
| <b>Pin-/draad-toewijzing, zender</b>    |                                                                                               |
| Functie pin 6 / grijs (GY)              | Test na 0 V                                                                                   |
| <b>Pin-/draad-toewijzing, ontvanger</b> |                                                                                               |
| Functie pin 4 / zwart (BK)              | Digitale output, helderschakelend, object aanwezig → output Q <sub>L1</sub> LOW <sup>5)</sup> |
| Functie pin 5 / wit (WH)                | Digitale output, donkerschakelend, object aanwezig → output Q̄ <sub>L1</sub> HIGH             |

<sup>1)</sup> Grenswaarden.

<sup>2)</sup> 10 V DC ... 16 V DC, geen belasting.

<sup>3)</sup> Signaallooptijd bij ohmse belasting in schakelmodus.

<sup>4)</sup> Bij licht-donkerverhouding 1:1.

<sup>5)</sup> Deze digitale output mag niet worden verbonden met een andere output.

### Mechanica

|                    |            |
|--------------------|------------|
| <b>Constructie</b> | Blokvormig |
|--------------------|------------|

|                                                     |                                                    |
|-----------------------------------------------------|----------------------------------------------------|
| <b>Afmetingen (B x H x D)</b>                       | 24,6 mm x 82,5 mm x 53,3 mm                        |
| <b>Aansluiting</b>                                  | Kabel met stekker Q7, 7-pins, DC-gecodeerd, 298 mm |
| <b>Aansluiting detail</b>                           |                                                    |
| Diepvrieseigenschap                                 | Onder de 0 °C kabel niet buigen                    |
| Kabeldoorsnede                                      | 0,14 mm <sup>2</sup>                               |
| Kabeldiameter                                       | Ø 4,8 mm                                           |
| Kabellengte (L)                                     | 270 mm                                             |
| Buigradius                                          | In bewegende toestand > 12 x kabeldiameter         |
| Buigcycli                                           | 1.000.000                                          |
| <b>Materiaal</b>                                    |                                                    |
| Behuizing                                           | Kunststof, VISTAL®                                 |
| Frontlens                                           | Kunststof, PMMA                                    |
| Kabel                                               | Kunststof, PVC                                     |
| Stekker                                             | Kunststof, VISTAL®                                 |
| <b>Gewicht</b>                                      | Ca. 200 g                                          |
| <b>Max. aanhaalmoment van de bevestigingsbouten</b> | 1,3 Nm                                             |

### Omgevingsgegevens

|                                                 |                                                                                                                                                                                                                                                                |
|-------------------------------------------------|----------------------------------------------------------------------------------------------------------------------------------------------------------------------------------------------------------------------------------------------------------------|
| <b>Isolatieklasse</b>                           | IP65 (EN 60529)                                                                                                                                                                                                                                                |
| <b>Omgevingstemperatuur bedrijf</b>             | -40 °C ... +60 °C                                                                                                                                                                                                                                              |
| <b>Omgevingstemperatuur magazijn</b>            | -40 °C ... +75 °C                                                                                                                                                                                                                                              |
| <b>Schokbestendigheid</b>                       | 50 g, 11 ms (25 positieve en 25 negatieve schokken per as, voor de X-, Y- en Z-as, 150 schokken in totaal (EN60068-2-27))<br>50 g, 6 ms (5.000 positieve en 5.000 negatieve schokken per as, voor de X-, Y- en Z-as, 30.000 schokken in totaal (EN60068-2-27)) |
| <b>Schokbestendigheid</b>                       | 10 Hz ... 2.000 Hz (Amplitude 0,5 mm / 10 g, 20 sweeps per as, voor de X-, Y-, Z- as, 1 octaaf/min, (EN60068-2-6))                                                                                                                                             |
| <b>Luchtvochtigheid</b>                         | 35 % ... 95 %, relatieve luchtvochtigheid (geen aanslag)                                                                                                                                                                                                       |
| <b>Elektromagnetische compatibiliteit (EMC)</b> | EN 60947-5-2                                                                                                                                                                                                                                                   |
| <b>UL-file-nr.</b>                              | NRKH.E181493 & NRKH7.E181493                                                                                                                                                                                                                                   |

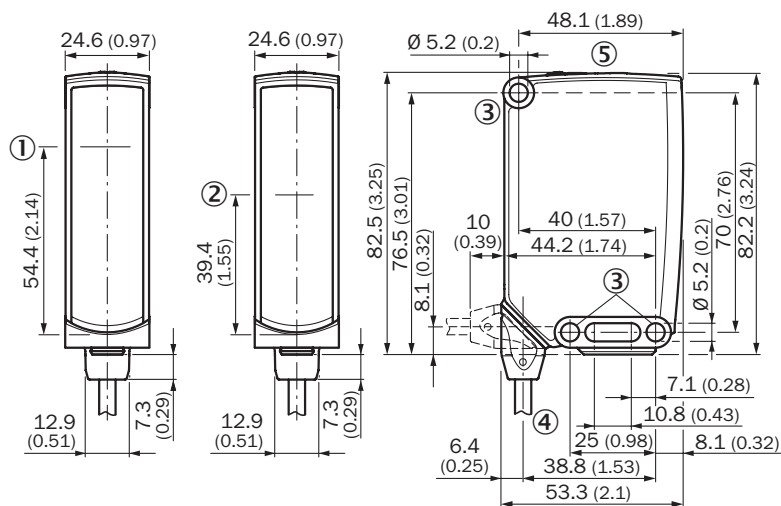
### Certificaten

|                                                                              |   |
|------------------------------------------------------------------------------|---|
| <b>EU declaration of conformity</b>                                          | ✓ |
| <b>UK declaration of conformity</b>                                          | ✓ |
| <b>ACMA declaration of conformity</b>                                        | ✓ |
| <b>Moroccan declaration of conformity</b>                                    | ✓ |
| <b>China RoHS</b>                                                            | ✓ |
| <b>ECOLAB certificate</b>                                                    | ✓ |
| <b>cULus certificate</b>                                                     | ✓ |
| <b>IO-Link certificate</b>                                                   | ✓ |
| <b>Photobiological safety (DIN EN 62471) certificate</b>                     | ✓ |
| <b>Information according to Art. 3 of Data Act (Regulation EU 2023/2854)</b> | ✓ |

Classificaties

|                       |          |
|-----------------------|----------|
| <b>ECLASS 5.0</b>     | 27270901 |
| <b>ECLASS 5.1.4</b>   | 27270901 |
| <b>ECLASS 6.0</b>     | 27270901 |
| <b>ECLASS 6.2</b>     | 27270901 |
| <b>ECLASS 7.0</b>     | 27270901 |
| <b>ECLASS 8.0</b>     | 27270901 |
| <b>ECLASS 8.1</b>     | 27270901 |
| <b>ECLASS 9.0</b>     | 27270901 |
| <b>ECLASS 10.0</b>    | 27270901 |
| <b>ECLASS 11.0</b>    | 27270901 |
| <b>ECLASS 12.0</b>    | 27270901 |
| <b>ETIM 5.0</b>       | EC002716 |
| <b>ETIM 6.0</b>       | EC002716 |
| <b>ETIM 7.0</b>       | EC002716 |
| <b>ETIM 8.0</b>       | EC002716 |
| <b>UNSPSC 16.0901</b> | 39121528 |

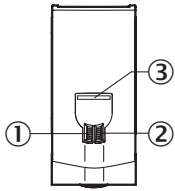
Maatschets, sensor



Afmetingen in mm (inch)

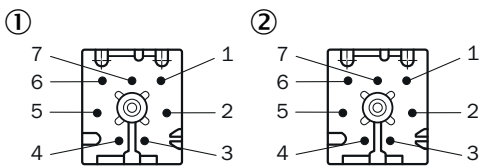
- ① Centrale optische as, zender
- ② Midden optische as ontvangstindicator
- ③ Bevestigingsboring, Ø 5,2 mm
- ④ Aansluiting
- ⑤ Weergave- en instelelementen

### Weergave- en instelelementen



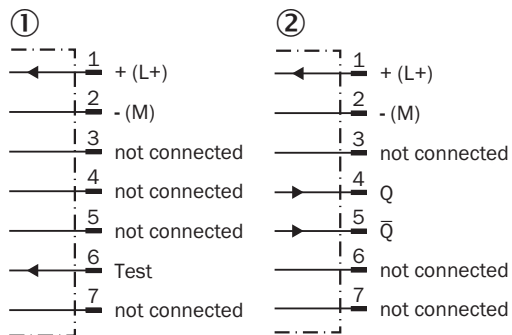
- ① Indicatie-LED groen
- ② Indicatie-LED geel
- ③ LED blauw

### Aansluittype Dobbelsteen-connector, 7-pins



- ① zender
- ② ontvanger

### Aansluitschema Cd-132



- ① zender
- ② ontvanger

Waarheidstabel Push-pull: PNP/NPN - donkerschakelend  $\bar{Q}$

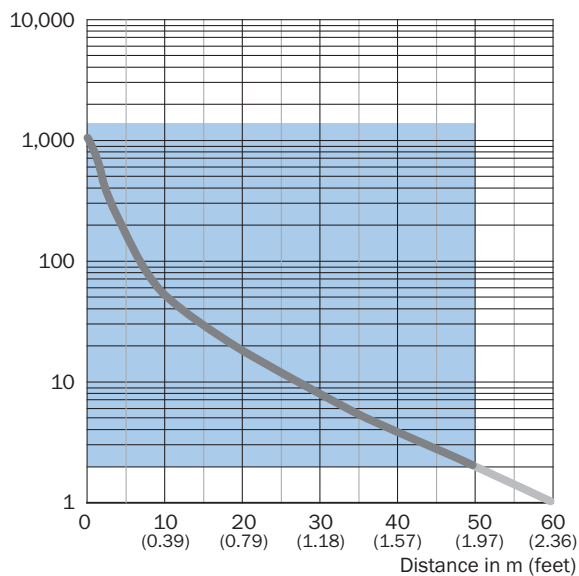
|                         | Dark switching $\bar{Q}$ (normally open (upper switch), normally closed (lower switch)) |                              |
|-------------------------|-----------------------------------------------------------------------------------------|------------------------------|
|                         | Object not present → Output LOW                                                         | Object present → Output HIGH |
| Light receive           | ✓                                                                                       | ✗                            |
| Light receive indicator | ☀                                                                                       | ✗                            |
| Load resistance to L+   | ⚡                                                                                       | ✗                            |
| Load resistance to M    | ✗                                                                                       | ⚡                            |
|                         |                                                                                         |                              |

Waarheidstabel Push-pull: PNP/NPN - helderschakelend Q

|                         | Light switching Q (normally closed (upper switch), normally open (lower switch)) |                             |
|-------------------------|----------------------------------------------------------------------------------|-----------------------------|
|                         | Object not present → Output HIGH                                                 | Object present → Output LOW |
| Light receive           | ✓                                                                                | ✗                           |
| Light receive indicator | ☀                                                                                | ✗                           |
| Load resistance to L+   | ✗                                                                                | ⚡                           |
| Load resistance to M    | ⚡                                                                                | ✗                           |
|                         |                                                                                  |                             |

Karakteristiek WSE26P-xxxx1xx

Operating reserve

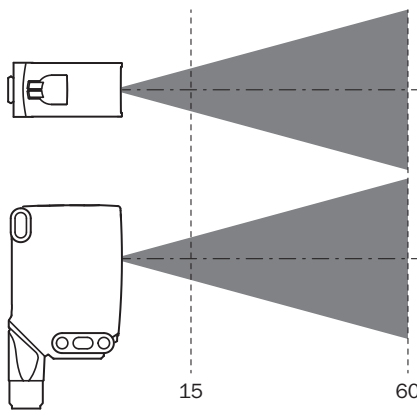
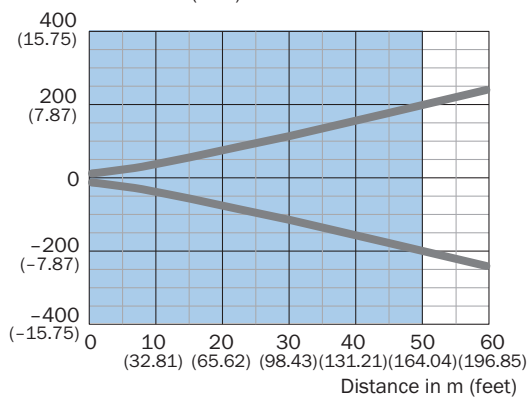


Recommended sensing range for the best performance

WSE26I-xxxx1xx

Lichtvlek grootte Zichtbaar rood licht

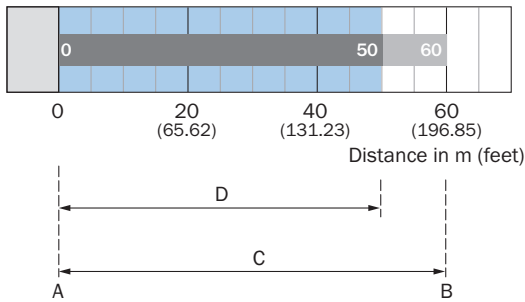
Dimensions in mm (inch)



Recommended sensing range for the best performance

WSE26P-xxxx1xx

### Schakelafstandgrafiek WSE26P-xxxx1xx



Recommended sensing range for the best performance

WSE26I-xxxx1xx

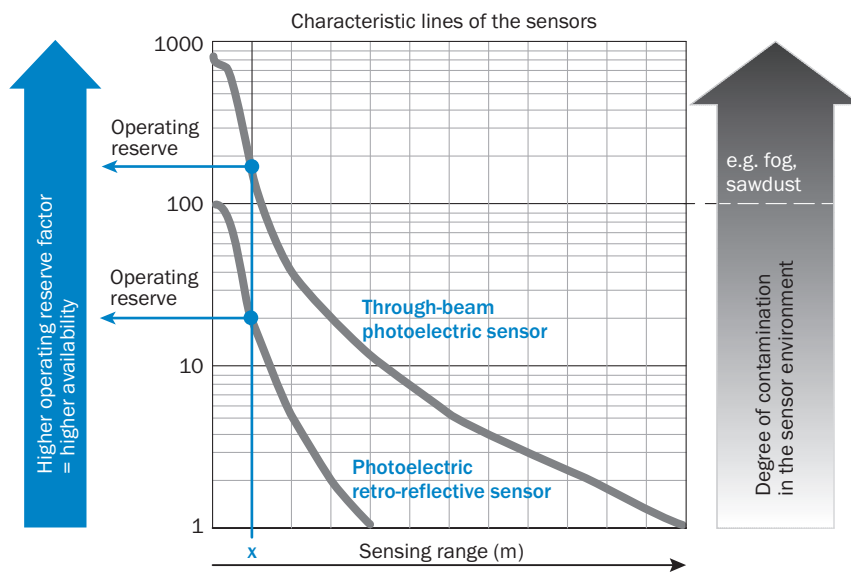
|   |                                                |
|---|------------------------------------------------|
|   |                                                |
| A | Schakelafstand min. in m                       |
| B | Schakelafstand max. in m                       |
| C | Afstandsbereik ontvanger tot zender max.       |
| D | Afstandsbereik ontvanger tot zender aanbevolen |

### Funcities Bedieningsinstructie

#### BluePilot: Blue indicator LEDs with double benefits

|                                                                                                                                                                                                                                                                                                        |                                                               |
|--------------------------------------------------------------------------------------------------------------------------------------------------------------------------------------------------------------------------------------------------------------------------------------------------------|---------------------------------------------------------------|
| <p>Easy and quick sensor alignment with the help of the LED indicator</p> <p>All blue LEDs illuminate</p> <ul style="list-style-type: none"> <li>- optimum alignment</li> <li>- highest possible operating reserve</li> </ul>                                                                          | <p><b>WSE through-beam photoelectric sensor alignment</b></p> |
| <p><b>Service note</b></p> <p>A reduction in sensor availability is displayed by a decrease of the blue LEDs.</p> <p>Possible causes:</p> <ol style="list-style-type: none"> <li>insufficient alignment</li> <li>contamination of the optical surfaces</li> <li>particles in the light beam</li> </ol> |                                                               |


### Functies Bedieningsinstructie




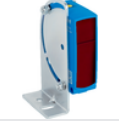


At a sensing range of „x“ the photoelectric retro-reflective and through-beam photoelectric sensors have different operating reserves (see blue arrow). The higher the operating reserve factor, the better the sensor can compensate the contamination in the air or in the light beam and on the optical surfaces (front screen, reflector), i.e. the sensor has the maximum availability, otherwise the sensor switches due to pollution although there is no object in the path of the light beam.

### Aanbevolen accessoires

Meer apparaatuitvoeringen en accessoires → [www.sick.com/W26](http://www.sick.com/W26)

|                                                                                     | Korte beschrijving                                                                                                                                                                                                                                                                                                   | Type       | Artikelnr. |
|-------------------------------------------------------------------------------------|----------------------------------------------------------------------------------------------------------------------------------------------------------------------------------------------------------------------------------------------------------------------------------------------------------------------|------------|------------|
| stekkers en kabels                                                                  |                                                                                                                                                                                                                                                                                                                      |            |            |
|  | <ul style="list-style-type: none"> <li>• <b>Beschrijving:</b> Niet geïsoleerd</li> <li>• <b>Aansluittype kop A:</b> Contactdoos, Q7, 7-pins, haaks, DC-gecodeerd</li> <li>• <b>Aansluittechniek:</b> Schroefklemmen</li> <li>• <b>Toegestane kabeldoorsnede:</b> 0,25 mm<sup>2</sup> ... 1 mm<sup>2</sup></li> </ul> | DOS-2107-W | 6006823    |

|                                                                                     | Korte beschrijving                                                                                                                                                                                                                                                                                                                                                                                                                                                                                  | Type          | Artikelnr. |
|-------------------------------------------------------------------------------------|-----------------------------------------------------------------------------------------------------------------------------------------------------------------------------------------------------------------------------------------------------------------------------------------------------------------------------------------------------------------------------------------------------------------------------------------------------------------------------------------------------|---------------|------------|
| Bevestigingstechniek                                                                |                                                                                                                                                                                                                                                                                                                                                                                                                                                                                                     |               |            |
|    | <ul style="list-style-type: none"> <li>• <b>Beschrijving:</b> Bevestigingshoek met scharnierende arm</li> <li>• <b>Materiaal:</b> Staal</li> <li>• <b>Details:</b> Staal, verzinkt</li> <li>• <b>Leveringsomvang:</b> Incl. bevestigingsmateriaal</li> <li>• <b>Geschikt voor:</b> W23-2, W27-3, Reflex Array</li> </ul>                                                                                                                                                                            | BEF-WN-W27    | 2009122    |
|    | <ul style="list-style-type: none"> <li>• <b>Beschrijving:</b> Plaat N12 voor universele klemhouder. Voor de bevestiging van de reflectoren PL30A, P250, sensoren W27 en WTR2.</li> <li>• <b>Materiaal:</b> Staal, Gegoten zink</li> <li>• <b>Details:</b> Staal, verzinkt (plaat), Gegoten zink (klemhouder)</li> <li>• <b>Leveringsomvang:</b> Universele klemhouder (2022726), bevestigingsmateriaal</li> <li>• <b>Te gebruiken voor:</b> W26, Reflex Array, P250, W23-2, W27-3, W27-3</li> </ul> | BEF-KHS-N12   | 2071950    |
|    | <ul style="list-style-type: none"> <li>• <b>Beschrijving:</b> Bevestigingshoek met scharnierende arm</li> <li>• <b>Materiaal:</b> Staal</li> <li>• <b>Details:</b> Staal, verzinkt</li> <li>• <b>Leveringsomvang:</b> Incl. bevestigingsmateriaal</li> <li>• <b>Geschikt voor:</b> W16, W26, W11, W12, W23, W27, Dx50, W280, G10</li> </ul>                                                                                                                                                         | BEF-WN-MULTI2 | 2093945    |
|  | <ul style="list-style-type: none"> <li>• <b>Beschrijving:</b> Bevestigingshoeken</li> <li>• <b>Materiaal:</b> Staal</li> <li>• <b>Details:</b> Staal, verzinkt</li> <li>• <b>Leveringsomvang:</b> Incl. bevestigingsmateriaal</li> <li>• <b>Geschikt voor:</b> W23-2, W27-3, Reflex Array</li> </ul>                                                                                                                                                                                                | BEF-WN-W23    | 2019085    |

## SICK IN ÉÉN OOGOPSLAG

SICK is één van de toonaangevende fabrikanten van intelligente sensoren en sensoroplossingen voor industriële toepassingen. Ons unieke aanbod van producten en services is de perfecte basis voor een veilige en efficiënte besturing van processen, voor de bescherming van mensen tegen ongevallen en het voorkomen van milieuverontreiniging.

Wij hebben uitgebreide ervaring in diverse uiteenlopende domeinen en kennen grondig de branchespecifieke processen en eisen. Zo kunnen wij met intelligente sensoren precies de oplossingen leveren die onze klanten nodig hebben. In onze testcentra in Europa, Azië en Noord-Amerika worden systeemoplossingen voor onze klanten getest en geoptimaliseerd. Dat alles maakt van ons een betrouwbare leverancier en R&D-partner.

Onze uitgebreide services vervolledigen ons aanbod. Met onze SICK LifeTime Services ondersteunen we u tijdens de gehele levenscyclus van de machine en zorgen we voor veiligheid en productiviteit.

**Dat is voor ons “Sensor Intelligence”.**

## WERELDWIJD BIJ U IN DE BUURT:

Contactpersonen en andere vestigingen → [www.sick.com](http://www.sick.com)