



WSE16P-39112100ZZZ

W16

REFLEXTASTERS EN SENSOREN

SICK
Sensor Intelligence.



Afbeelding kan afwijken

Bestelinformatie

Type	Artikelnr.
WSE16P-39112100ZZZ	1102908

Meer apparaatuitvoeringen en accessoires → www.sick.com/W16



Gedetailleerde technische specificaties

Kenmerken

Werkingsprincipe	Zender-ontvanger
Schakelafstand	
Schakelafstand min.	0 m
Schakelafstand max.	45 m
Afstandsbereik ontvanger tot zender max. (operationele reserve 1)	0 m ... 45 m
Afstandsbereik ontvanger tot zender aanbevolen (operationele reserve 2)	0 m ... 30 m
Aanbevolen schakelafstandsbereik voor beste performance	0 m ... 30 m
Zendstraal	
Lichtbron	PinPoint-LED
Lichtsoort	Zichtbaar rood licht
Lichtvlekvorm	Puntvormig
Lichtvlek grootte (afstand)	Ø 90 mm (8 m)
Maximale verstrooiing van de zendstraal rond de genormaliseerde zendas (loensenhoek)	< +/- 1,0° (bij T _u = +23 °C)
LED-karakteristieken	
Normatieve referentie	EN 62471:2008-09 IEC 62471:2006, gewijzigd
LED-risicogroepmarkering	Vrije groep
Golflengte	635 nm
Gemiddelde levensduur	100.000 h bij T _u = +25 °C
Instelling	
Kabel/pin	Voor de activering van de testingang
Indicator (Display)	

LED blauw	BluePilot: uitlijnhelp
LED, groen	Bedrijfsmodusindicatie Statisch aan: Power on
LED geel	Status lichtontvangst Statisch aan: object niet aanwezig Laag: object aanwezig Knipperend: overschrijding van de operationele reserve 1,5

Veiligheidstechnische karakteristieken

MTTF_D	524 jaren
DC_{avg}	0%
T_M (gebruiksduur)	20 jaren

Elektrisch

Voedingsspanning U_B	10 V DC ... 30 V DC ¹⁾
Rimpel	≤ 5 V _{ss}
Gebruikscategorie	DC-12 (Conform EN 60947-5-2) DC-13 (Conform EN 60947-5-2)
Stroomopname, zender	≤ 30 mA, zonder belasting. Bij U _B = 24 V < 50 mA ²⁾
Stroomopname, ontvanger	≤ 30 mA, zonder belasting. Bij U _B = 24 V < 50 mA ²⁾
Beschermingsklasse	III
Digitale output	
Aantal	2 (Antivalent)
Type	Push-pull: PNP/NPN
Type schakeling	Helder-/donkerschakelend
Signaalspanning PNP HIGH/LOW	Ca. U _B -2,5 V / 0 V
Signaalspanning NPN HIGH/LOW	Ca. U _B / < 2,5 V
Uitgangsstroom I _{max}	≤ 100 mA
Beveiligingsschakeling outputs	Met ompoolbeveiliging Tegen overstroom en kortsluiting beschermde uitgang
Responstijd	≤ 500 μs ³⁾
Herhaalnauwkeurigheid (responstijd)	150 μs
Schakelfrequentie	1.000 Hz ⁴⁾
Pin-/draad-toewijzing, zender	
Functie pin 6 / grijs (GY)	Test na 0 V
Pin-/draad-toewijzing, ontvanger	
Functie pin 4 / zwart (BK)	Digitale output, helderschakelend, object aanwezig → output Q _{L1} LOW ⁵⁾
Functie pin 5 / wit (WH)	Digitale output, donkerschakelend, object aanwezig → output Q̄ _{L1} HIGH

¹⁾ Grenswaarden.

²⁾ 10 V DC ... 16 V DC, geen belasting.

³⁾ Signaallooptijd bij ohmse belasting in schakelmodus.

⁴⁾ Bij licht-donkerverhouding 1:1.

⁵⁾ Deze digitale output mag niet worden verbonden met een andere output.

Mechanica

Constructie	Blokvormig
Afmetingen (B x H x D)	20 mm x 55,7 mm x 42 mm
Aansluiting	Kabel met stekker Q6, 6-pins, DC-gecodeerd, 298 mm
Aansluiting detail	
Diepvrieseigenschap	Onder de 0 °C kabel niet buigen
Kabeldoorsnede	0,14 mm ²
Kabeldiameter	Ø 4,8 mm
Kabellengte (L)	270 mm
Buigradius	In bewegende toestand > 12 x kabeldiameter
Buigcycli	1.000.000
Materiaal	
Behuizing	Kunststof, VISTAL®
Frontlens	Kunststof, PMMA
Kabel	Kunststof, PVC
Stekker	Kunststof, VISTAL®
Gewicht	Ca. 140 g
Max. aanhaalmoment van de bevestigingsbouten	1,3 Nm

Omgevingsgegevens

Isolatieklasse	IP65 (EN 60529)
Omgevingstemperatuur bedrijf	-40 °C ... +60 °C
Omgevingstemperatuur magazijn	-40 °C ... +75 °C
Schokbestendigheid	50 g, 11 ms (25 positieve en 25 negatieve schokken per as, voor de X-, Y- en Z-as, 150 schokken in totaal (EN60068-2-27)) 50 g, 6 ms (5.000 positieve en 5.000 negatieve schokken per as, voor de X-, Y- en Z-as, 30.000 schokken in totaal (EN60068-2-27))
Schokbestendigheid	10 Hz ... 2.000 Hz (Amplitude 0,5 mm / 10 g, 20 sweeps per as, voor de X-, Y-, Z- as, 1 octaaf/min, (EN60068-2-6))
Luchtvochtigheid	35 % ... 95 %, relatieve luchtvochtigheid (geen aanslag)
Elektromagnetische compatibiliteit (EMC)	EN 60947-5-2
UL-file-nr.	NRKH.E181493 & NRKH7.E181493

Classificaties

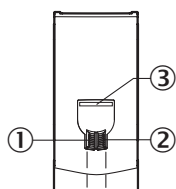
ECLASS 5.0	27270901
ECLASS 5.1.4	27270901
ECLASS 6.0	27270901
ECLASS 6.2	27270901
ECLASS 7.0	27270901
ECLASS 8.0	27270901
ECLASS 8.1	27270901
ECLASS 9.0	27270901
ECLASS 10.0	27270901
ECLASS 11.0	27270901

ECLASS 12.0	27270901
ETIM 5.0	EC002716
ETIM 6.0	EC002716
ETIM 7.0	EC002716
ETIM 8.0	EC002716
UNSPSC 16.0901	39121528

Certificaten

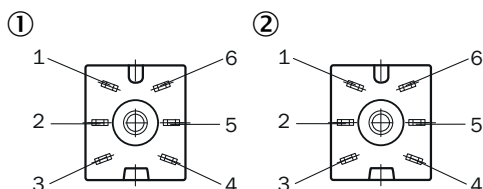
EU declaration of conformity	✓
UK declaration of conformity	✓
ACMA declaration of conformity	✓
Moroccan declaration of conformity	✓
China RoHS	✓
ECOLAB certificate	✓
cULus certificate	✓
IO-Link certificate	✓
Photobiological safety (DIN EN 62471) certificate	✓
Information according to Art. 3 of Data Act (Regulation EU 2023/2854)	✓

Weergave- en instelementen



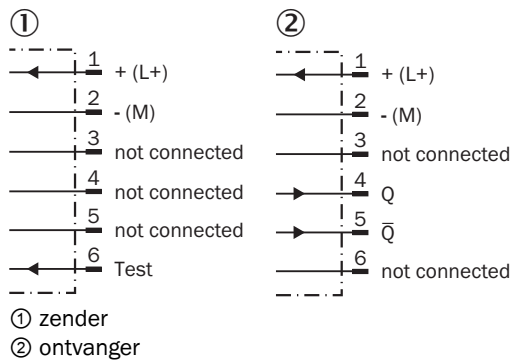
- ① Indicatie-LED groen
- ② Indicatie-LED geel
- ③ LED blauw

Aansluittype Dobbelsteen-connector, 6-pins



- ① zender
- ② ontvanger

Aansluitschema Cd-075



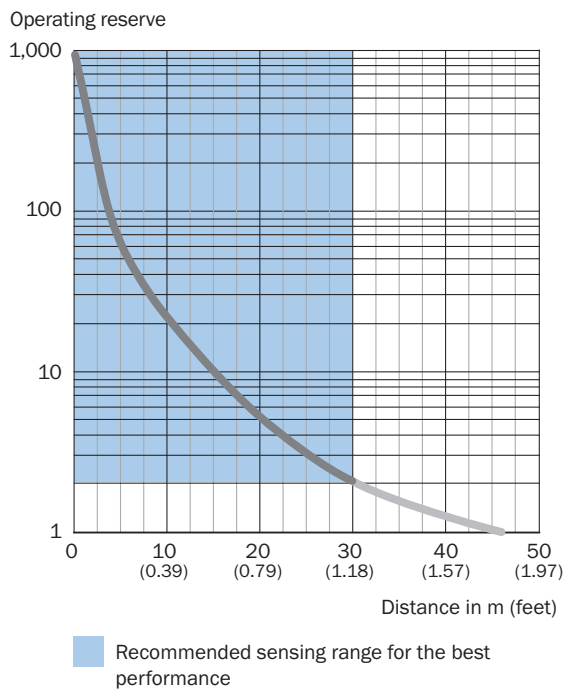
Waarheidstabel Push-pull: PNP/NPN - helderschakelend Q

	Light switching Q (normally closed (upper switch), normally open (lower switch))	
	Object not present → Output HIGH	Object present → Output LOW
Light receive	✔	✘
Light receive indicator	☀	✘
Load resistance to L+	✘	⚡
Load resistance to M	⚡	✘

Waarheidstabel Push-pull: PNP/NPN - donkerschakelend \bar{Q}

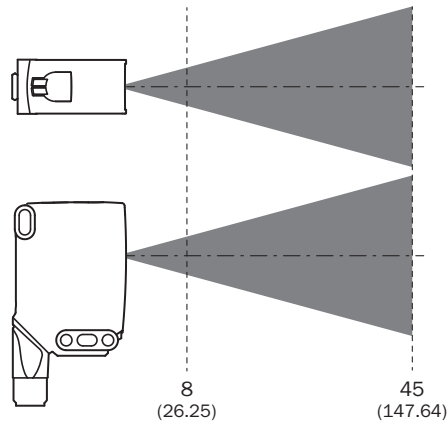
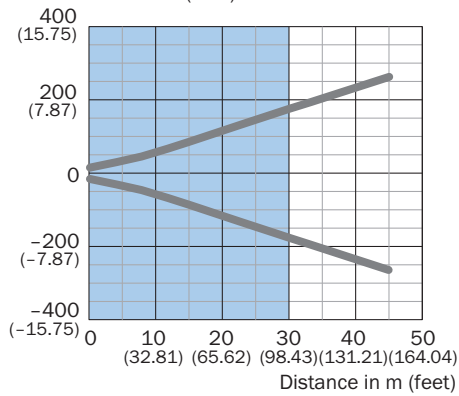
	Dark switching \bar{Q} (normally open (upper switch), normally closed (lower switch))	
	Object not present → Output LOW	Object present → Output HIGH
Light receive	✓	✗
Light receive indicator	☀	✗
Load resistance to L+	⚡	✗
Load resistance to M	✗	⚡

Karakteristiek WSE16P-xxxx1xx, WSE16I-xxxx1xx



Lichtvlek grootte Zichtbaar rood licht

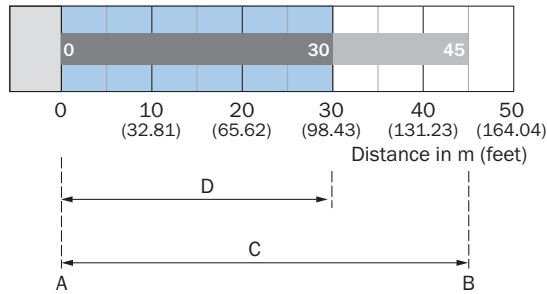
Dimensions in mm (inch)



 Recommended sensing range for the best performance

WSE16P-xxxx1xx

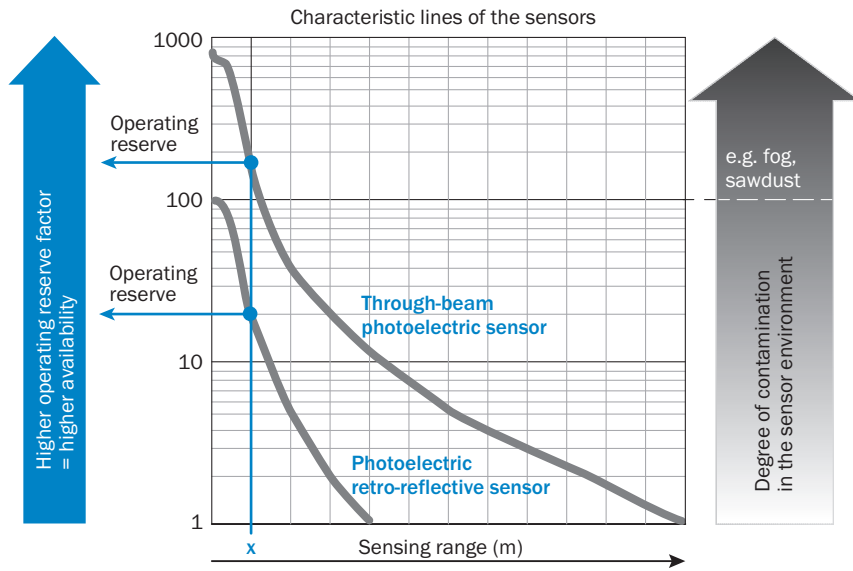
Schakelafstandgrafiek WSE16P-xxxx1xx, WSE16I-xxxx1xx



 Recommended sensing range for the best performance

A	Schakelafstand min. in m
B	Schakelafstand max. in m
C	Afstandsbereik ontvanger tot zender max.
D	Afstandsbereik ontvanger tot zender aanbevolen

Funcities Bedieningsinstructie



At a sensing range of „x“ the photoelectric retro-reflective and through-beam photoelectric sensors have different operating reserves (see blue arrow). The higher the operating reserve factor, the better the sensor can compensate the contamination in the air or in the light beam and on the optical surfaces (front screen, reflector), i.e. the sensor has the maximum availability, otherwise the sensor switches due to pollution although there is no object in the path of the light beam.






Funcities Bedieningsinstructie

BluePilot: Blue indicator LEDs with double benefits

<p>Easy and quick sensor alignment with the help of the LED indicator</p> <p>All blue LEDs illuminate</p> <ul style="list-style-type: none"> - optimum alignment - highest possible operating reserve 	<p>WSE through-beam photoelectric sensor alignment</p>
<p>Service note</p> <p>A reduction in sensor availability is displayed by a decrease of the blue LEDs.</p> <p>Possible causes:</p> <ol style="list-style-type: none"> insufficient alignment contamination of the optical surfaces particles in the light beam 	

Aanbevolen accessoires

Meer apparaatuitvoeringen en accessoires → www.sick.com/W16

	Korte beschrijving	Type	Artikelnr.
stekkers en kabels			
	<ul style="list-style-type: none"> • Aansluittype kop A: Contactdoos, 6-pins, haaks, DC-gecodeerd • Aansluittype kop B: Open kabeluiteinde • Signaaltype: Sensor-actuatorekabel • Kabel: 2 m, PVC • Beschrijving: Sensor-actuatorekabel, Niet geïsoleerd 	DOL-1306-W02M	6030217
Bevestigingstechniek			
	<ul style="list-style-type: none"> • Beschrijving: Bevestigingshoek met scharnierende arm • Materiaal: Staal • Details: Staal, verzinkt • Leveringsomvang: Incl. bevestigingsmateriaal • Geschikt voor: W16, W26, W11, W12, W23, W27, Dx50, W280, G10 	BEF-WN-MULTI2	2093945
	<ul style="list-style-type: none"> • Beschrijving: Plaat N02 voor universele klemhouder • Materiaal: Staal, Gegoten zink • Details: Staal, verzinkt (plaat), Gegoten zink (klemhouder) • Leveringsomvang: Universele klemhouder (5322626), bevestigingsmateriaal • Te gebruiken voor: W4S-3 Glass, W10, W4SLG-3, W4S-3 Inox, W4S-3 Inox Glass, W9, W11-2, W12-3, W12-2 Laser, W12G, W12 Teflon, W16, W250, W250-2, PowerProx, W11G-2, Transpa-Tect, WTT12, UC12, P250, G6 Inox, W4S, W4SL-3V, W4SLG-3V, W4SL-3H 	BEF-KHS-N02	2051608
	<ul style="list-style-type: none"> • Beschrijving: Bevestigingshoek, groot • Materiaal: Roestvast staal • Details: Roestvast staal • Leveringsomvang: Incl. bevestigingsmateriaal • Geschikt voor: W11-2, W12-3, W16 	BEF-WG-W12	2013942
	<ul style="list-style-type: none"> • Beschrijving: Adapter voor de montage van W16-sensoren in aanwezige W14-2 / W18-3-installaties of L25-sensoren in aanwezige L28-installaties • Materiaal: Kunststof • Details: Kunststof • Leveringsomvang: Inclusief bevestigingsschroeven 	BEF-AP-W16	2095677

SICK IN ÉÉN OOGOPSLAG

SICK is één van de toonaangevende fabrikanten van intelligente sensoren en sensoroplossingen voor industriële toepassingen. Ons unieke aanbod van producten en services is de perfecte basis voor een veilige en efficiënte besturing van processen, voor de bescherming van mensen tegen ongevallen en het voorkomen van milieuverontreiniging.

Wij hebben uitgebreide ervaring in diverse uiteenlopende domeinen en kennen grondig de branchespecifieke processen en eisen. Zo kunnen wij met intelligente sensoren precies de oplossingen leveren die onze klanten nodig hebben. In onze testcentra in Europa, Azië en Noord-Amerika worden systeemoplossingen voor onze klanten getest en geoptimaliseerd. Dat alles maakt van ons een betrouwbare leverancier en R&D-partner.

Onze uitgebreide services vervolledigen ons aanbod. Met onze SICK LifeTime Services ondersteunen we u tijdens de gehele levenscyclus van de machine en zorgen we voor veiligheid en productiviteit.

Dat is voor ons “Sensor Intelligence”.

WERELDWIJD BIJ U IN DE BUURT:

Contactpersonen en andere vestigingen → www.sick.com