



M2C-ZA04300C10

deTem

MEERSTRAAL-VEILIGHEIDSFOTOCELLEN

SICK
Sensor Intelligence.



Bestelinformatie

Type	Artikelnr.
M2C-ZA04300C10	1102647

Meer apparaatuitvoeringen en accessoires → www.sick.com/deTem



Gedetailleerde technische specificaties

Kenmerken

Productuitvoering	deTem2 Core A/P
Toepassingsbereik	Standaard industriële omgeving
Werkingsprincipe	Actief/passief
Systeemonderdeel	Actieve eenheid
Reikwijdte	7 m
Lengte lichttraject	Typisch 0,5 m ... 7 m
Aantal stralen	4
Straalafstand	300 mm
Responstijd	20 ms
Leveringsomvang	Actieve eenheid Veiligheidsaanwijzing Montagehandleiding Gebruiksaanwijzing om te downloaden

Veiligheidstechnische karakteristieken

Type	Type 2 (IEC 61496-1)
Safety Integrity Level	SIL 1 (IEC 61508)
Categorie	Categorie 2 (ISO 13849-1)
Performance level	PL c (ISO 13849-1)
PFH_D (gemiddelde waarschijnlijkheid van gevaarlijk falen en/of defect per uur)	$5,3 \times 10^{-9}$
T_M (gebruiksduur)	20 jaren (ISO 13849-1)
Veilige toestand bij storing	Minimaal één OSSD bevindt zich in de UIT-toestand.

Interfaces

Systeemaansluiting	Stekker M12, 5-pins
---------------------------	---------------------

Displayelementen	LEDs
Uitlijnhulp	Uitlijningskwaliteit via diagnose-leds
Near Field Communication (NFC)	✓

Elektrisch

Beschermingsklasse	III (IEC 61140) ¹⁾
Voedingsspanning U_V	24 V DC (19,2 V DC ... 28,8 V DC) ²⁾
Rimpel	$\leq 10\%$ ³⁾
Opgenomen vermogen typisch	2,4 W (DC)
Veiligheidsoutputs (OSSD's)	2 PNP-halfgeleiders, kortsluitvast, dwarsluitingsbewaking ⁴⁾
AAN-toestand, schakelspanning HIGH	24 V DC ($U_V - 2,25$ V DC ... U_V)
UIT-toestand, schakelspanning LOW	≤ 2 V DC
Stroombelastbaarheid per OSSD	≤ 500 mA

¹⁾ Veilige SELV/PELV.

²⁾ De externe voedingsspanning moet volgens EN 60204-1 een kortstondige stroomnetuitval van 20 ms overbruggen. Geschikte voedingen zijn bij SICK verkrijgbaar als accessoires.

³⁾ Binnen de grenzen van U_V .

⁴⁾ Geld voor spanningen tussen -30 V en $+30$ V.

Mechanica

Afmetingen	Zie maattekening
Behuizingdoorsnede	31 mm x 34 mm
Materiaal	
Behuizing	Spuitgegoten aluminiumprofiel
Frontlens	Polycarbonaat met krasvaste deklaag
Gewicht	890 g (± 50 g)
Buigradius van de kabel	
Bij starre bedrading	> 12 x kabeldiameter
In bewogen toestand	> 15 x kabeldiameter

Omgevingsgegevens

Isolatieklasse	IP65 (IEC 60529) IP67 (IEC 60529)
Bedrijfsomgevingstemperatuur	-30 °C ... $+55$ °C
Opslagtemperatuur	-30 °C ... $+70$ °C
Luchtvochtigheid	15 % ... 95 %, niet-condenserend
Schokbestendigheid	5 ... 150 Hz, 3,5 mm / 1 g (EN 60068-2-6)
Schokbestendigheid	15 g / 6 ms (EN 60068-2-27)
Klasse	3M4 (IEC TR 60721-4-3)

Overige gegevens

Lichtsoort	Nabij infrarood (NIR), onzichtbaar
-------------------	------------------------------------

Certificaten

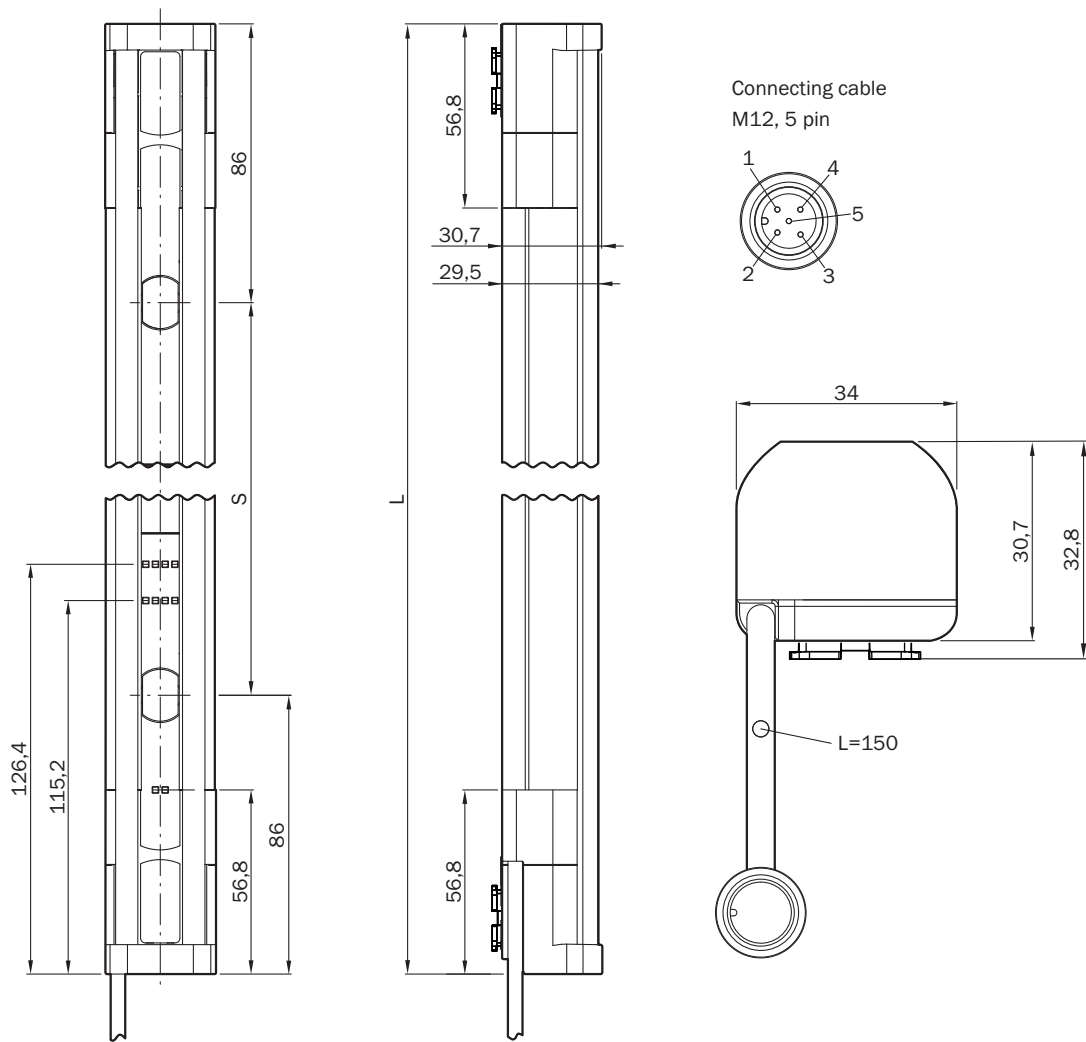
EU declaration of conformity	✓
UK declaration of conformity	✓
ACMA declaration of conformity	✓

Moroccan declaration of conformity	✓
China RoHS	✓
ULus approval	✓
cUL approval	✓
EC-Type-Examination approval	✓
Information according to Art. 3 of Data Act (Regulation EU 2023/2854)	✓

Classificaties

ECLASS 5.0	27272703
ECLASS 5.1.4	27272703
ECLASS 6.0	27272703
ECLASS 6.2	27272703
ECLASS 7.0	27272703
ECLASS 8.0	27272703
ECLASS 8.1	27272703
ECLASS 9.0	27272703
ECLASS 10.0	27272703
ECLASS 11.0	27272703
ECLASS 12.0	27272703
ETIM 5.0	EC001832
ETIM 6.0	EC001832
ETIM 7.0	EC001832
ETIM 8.0	EC001832
UNSPSC 16.0901	46171620

Maattekening Actieve eenheid



Afmetingen in mm (inch)

- ① +24 V DC
- ② OSSD1
- ③ 0 V DC
- ④ OSSD2
- ⑤ Niet in gebruik

Aantal stralen	Straalafstand S	L
2	500	672
4	300	1072

Aanbevolen accessoires

Meer apparaatuitvoeringen en accessoires → www.sick.com/deTem

	Korte beschrijving	Type	Artikelnr.
Veiligheidsrelais			
	<ul style="list-style-type: none"> Toepassingen: Analyse-eenheid Compatible sensortypen: Beveiligingssensoren met OSSDs Aansluittype: Frontstekker met trekveerklampen Herstartblokkering: ja Relaiscontrole (EDM): Geïntegreerd Outputs: 2 vrijgavestroompaden (betrouwbaar), 2 uitgangsmelding (niet betrouwbaar), 1 test-puls-output (niet betrouwbaar) Behuizingsbreedte: 18 mm 	RLY3-OSSD200	1085344
	<ul style="list-style-type: none"> Toepassingen: Analyse-eenheid Compatible sensortypen: Beveiligingssensoren met OSSDs Aansluittype: Frontstekker met trekveerklampen Herstartblokkering: ja Relaiscontrole (EDM): Geïntegreerd Outputs: 3 vrijgavestroompaden (betrouwbaar), 2 uitgangsmelding (niet betrouwbaar), 1 test-puls-output (niet betrouwbaar) Behuizingsbreedte: 18 mm 	RLY3-OSSD300	1099969
Bevestigingstechniek			
	<ul style="list-style-type: none"> Beschrijving: QuickFix-houder voor 2 apparaten (bijvoorbeeld zender en ontvanger) Materiaal: Kunststof Details: Kunststof Verpakkingseenheid: 4 stuks 	BEF-3SHABPKU4	2098710
	<ul style="list-style-type: none"> Beschrijving: FlexFix-houder voor 2 apparaten (bijvoorbeeld zender en ontvanger), afstelbaar ± 15°, inclusief schroef M5 Materiaal: Kunststof Details: Kunststof Verpakkingseenheid: 4 stuks 	BEF-1SHABPKU4	2066614
stekkers en kabels			
	<ul style="list-style-type: none"> Beschrijving: Sensor-actuatorkabel, Niet geïsoleerd Aansluittype kop A: Contactdoos, M12, 5-pins, recht, A-gecodeerd Aansluittype kop B: Open kabeluiteinde Signaaltype: Sensor-actuatorkabel Kabel: 2 m, 5-draads, PUR, halogeenvrij Toepassingsbereik: Gebruik met sleepkettingen, Olie-/smeermiddelbereik, Robot, Gebruik met sleepkettingen 	YF2A15-020UB5X-LEAX	2095617
	<ul style="list-style-type: none"> Beschrijving: Sensor-actuatorkabel, Niet geïsoleerd Aansluittype kop A: Contactdoos, M12, 5-pins, recht, A-gecodeerd Aansluittype kop B: Open kabeluiteinde Signaaltype: Sensor-actuatorkabel Kabel: 5 m, 5-draads, PUR, halogeenvrij Toepassingsbereik: Gebruik met sleepkettingen, Olie-/smeermiddelbereik, Robot, Gebruik met sleepkettingen 	YF2A15-050UB5X-LEAX	2095618
	<ul style="list-style-type: none"> Beschrijving: Sensor-actuatorkabel, Niet geïsoleerd Aansluittype kop A: Contactdoos, M12, 5-pins, recht, A-gecodeerd Aansluittype kop B: Open kabeluiteinde Signaaltype: Sensor-actuatorkabel Kabel: 10 m, 5-draads, PUR, halogeenvrij Toepassingsbereik: Gebruik met sleepkettingen, Olie-/smeermiddelbereik, Robot, Gebruik met sleepkettingen 	YF2A15-100UB5X-LEAX	2095619

SICK IN ÉÉN OOGOPSLAG

SICK is één van de toonaangevende fabrikanten van intelligente sensoren en sensoroplossingen voor industriële toepassingen. Ons unieke aanbod van producten en services is de perfecte basis voor een veilige en efficiënte besturing van processen, voor de bescherming van mensen tegen ongevallen en het voorkomen van milieuverontreiniging.

Wij hebben uitgebreide ervaring in diverse uiteenlopende domeinen en kennen grondig de branchespecifieke processen en eisen. Zo kunnen wij met intelligente sensoren precies de oplossingen leveren die onze klanten nodig hebben. In onze testcentra in Europa, Azië en Noord-Amerika worden systeemoplossingen voor onze klanten getest en geoptimaliseerd. Dat alles maakt van ons een betrouwbare leverancier en R&D-partner.

Onze uitgebreide services vervolledigen ons aanbod. Met onze SICK LifeTime Services ondersteunen we u tijdens de gehele levenscyclus van de machine en zorgen we voor veiligheid en productiviteit.

Dat is voor ons “Sensor Intelligence”.

WERELDWIJD BIJ U IN DE BUURT:

Contactpersonen en andere vestigingen → www.sick.com