



M4C-ZA02500C10

deTem

MEERSTRAAL-VEILIGHEIDSFOTOCELLEN

SICK
Sensor Intelligence.



Bestelinformatie

| Type | Artikelnr. |
|----------------|------------|
| M4C-ZA02500C10 | 1102644 |

Meer apparaatuitvoeringen en accessoires → www.sick.com/deTem



Gedetailleerde technische specificaties

Kenmerken

| | |
|----------------------------|---|
| Productuitvoering | deTem4 Core A/P |
| Toepassingsbereik | Standaard industriële omgeving |
| Werkingsprincipe | Actief/passief |
| Systeemonderdeel | Actieve eenheid |
| Reikwijdte | 3,2 m |
| Lengte lichttraject | Typisch 0,5 m ... 3,2 m |
| Aantal stralen | 2 |
| Straalafstand | 500 mm |
| Responstijd | 20 ms |
| Leveringsomvang | Actieve eenheid Veiligheidsaanwijzing Montagehandleiding Gebruiksaanwijzing om te downloaden |

Veiligheidstechnische karakteristieken

| | |
|--|--|
| Type | Type 4 (IEC 61496-1) |
| Safety Integrity Level | SIL 3 (IEC 61508) |
| Categorie | Categorie 4 (ISO 13849-1) |
| Performance level | PL e (ISO 13849-1) |
| PFH_D (gemiddelde waarschijnlijkheid van gevaarlijk falen en/of defect per uur) | $5,3 \times 10^{-9}$ |
| T_M (gebruiksduur) | 20 jaren (ISO 13849-1) |
| Veilige toestand bij storing | Minimaal één OSSD bevindt zich in de UIT-toestand. |

Interfaces

| | |
|---------------------------|---------------------|
| Systeemaansluiting | Stekker M12, 5-pins |
|---------------------------|---------------------|

| | |
|---------------------------------------|--|
| Displayelementen | LEDs |
| Uitlijnhulp | Uitlijningskwaliteit via diagnose-leds |
| Near Field Communication (NFC) | ✓ |

Elektrisch

| | |
|--|---|
| Beschermingsklasse | III (IEC 61140) ¹⁾ |
| Voedingsspanning U_V | 24 V DC (19,2 V DC ... 28,8 V DC) ²⁾ |
| Rimpel | $\leq 10\%$ ³⁾ |
| Opgenomen vermogen typisch | 2,4 W (DC) |
| Veiligheidsoutputs (OSSD's) | 2 PNP-halfgeleiders, kortsluitvast, dwarsluitingsbewaking ⁴⁾ |
| AAN-toestand, schakelspanning HIGH | 24 V DC ($U_V - 2,25$ V DC ... U_V) |
| UIT-toestand, schakelspanning LOW | ≤ 2 V DC |
| Stroombelastbaarheid per OSSD | ≤ 500 mA |

¹⁾ Veilige SELV/PELV.

²⁾ De externe voedingsspanning moet volgens EN 60204-1 een kortstondige stroomnetuitval van 20 ms overbruggen. Geschikte voedingen zijn bij SICK verkrijgbaar als accessoires.

³⁾ Binnen de grenzen van U_V .

⁴⁾ Geld voor spanningen tussen -30 V en $+30$ V.

Mechanica

| | |
|--------------------------------|-------------------------------------|
| Afmetingen | Zie maattekening |
| Behuizingdoorsnede | 31 mm x 34 mm |
| Materiaal | |
| Behuizing | Spuitgegoten aluminiumprofiel |
| Frontlens | Polycarbonaat met krasvaste deklaag |
| Gewicht | 550 g (± 50 g) |
| Buigradius van de kabel | |
| Bij starre bedrading | > 12 x kabeldiameter |
| In bewogen toestand | > 15 x kabeldiameter |

Omgevingsgegevens

| | |
|-------------------------------------|---|
| Isolatieklasse | IP65 (IEC 60529) IP67 (IEC 60529) |
| Bedrijfsomgevingstemperatuur | -30 °C ... $+55$ °C |
| Opslagtemperatuur | -30 °C ... $+70$ °C |
| Luchtvochtigheid | 15 % ... 95 %, niet-condenserend |
| Schokbestendigheid | 5 ... 150 Hz, 3,5 mm / 1 g (EN 60068-2-6) |
| Schokbestendigheid | 15 g / 6 ms (EN 60068-2-27) |
| Klasse | 3M4 (IEC TR 60721-4-3) |

Overige gegevens

| | |
|-------------------|------------------------------------|
| Lichtsoort | Nabij infrarood (NIR), onzichtbaar |
|-------------------|------------------------------------|

Certificaten

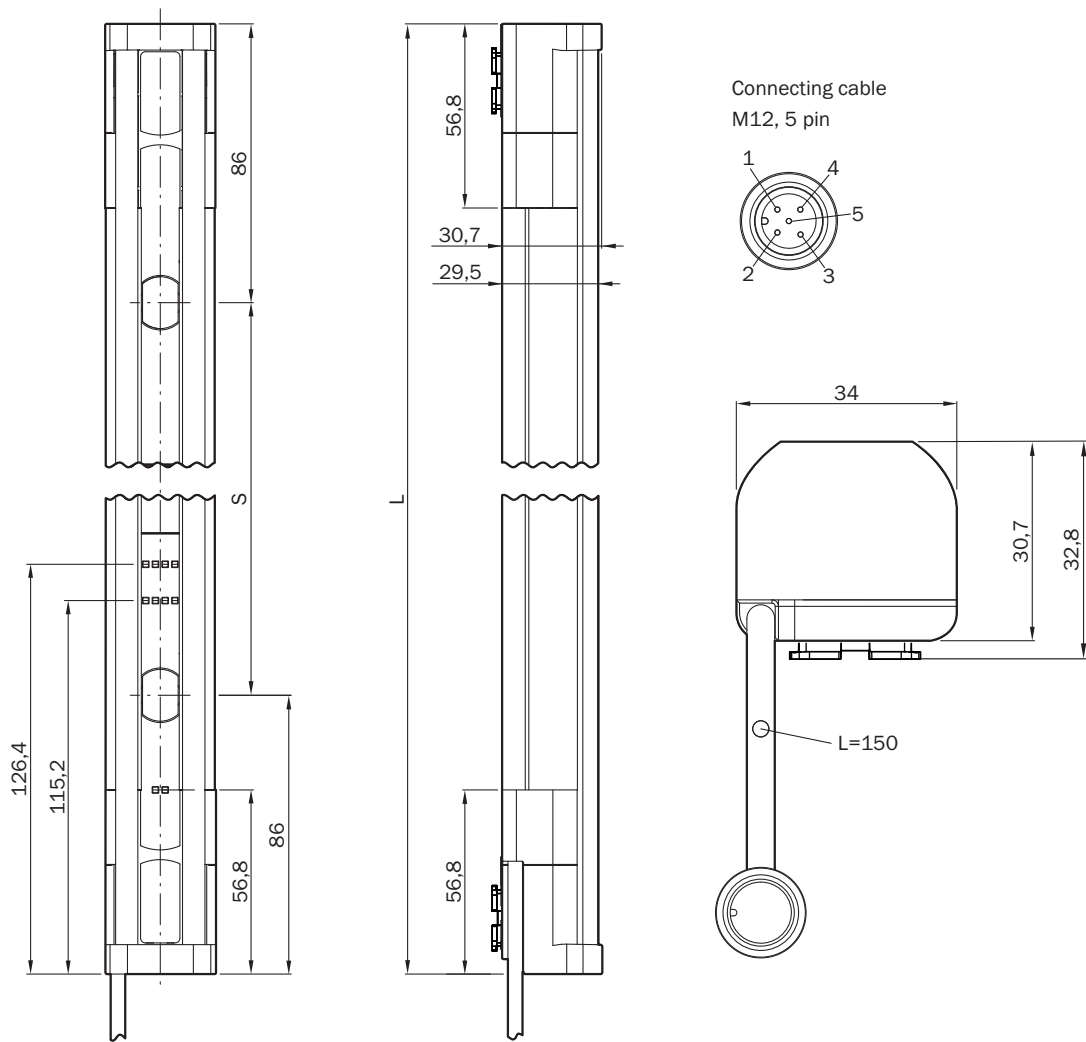
| | |
|---------------------------------------|---|
| EU declaration of conformity | ✓ |
| UK declaration of conformity | ✓ |
| ACMA declaration of conformity | ✓ |

| | |
|--|---|
| Moroccan declaration of conformity | ✓ |
| China RoHS | ✓ |
| ULus approval | ✓ |
| cUL approval | ✓ |
| EC-Type-Examination approval | ✓ |
| Information according to Art. 3 of Data Act (Regulation EU 2023/2854) | ✓ |

Classificaties

| | |
|-----------------------|----------|
| ECLASS 5.0 | 27272703 |
| ECLASS 5.1.4 | 27272703 |
| ECLASS 6.0 | 27272703 |
| ECLASS 6.2 | 27272703 |
| ECLASS 7.0 | 27272703 |
| ECLASS 8.0 | 27272703 |
| ECLASS 8.1 | 27272703 |
| ECLASS 9.0 | 27272703 |
| ECLASS 10.0 | 27272703 |
| ECLASS 11.0 | 27272703 |
| ECLASS 12.0 | 27272703 |
| ETIM 5.0 | EC001832 |
| ETIM 6.0 | EC001832 |
| ETIM 7.0 | EC001832 |
| ETIM 8.0 | EC001832 |
| UNSPSC 16.0901 | 46171620 |

Maattekening Actieve eenheid



Afmetingen in mm (inch)

- ① +24 V DC
- ② OSSD1
- ③ 0 V DC
- ④ OSSD2
- ⑤ Niet in gebruik

| Aantal stralen | Straalafstand S | L |
|----------------|-----------------|------|
| 2 | 500 | 672 |
| 4 | 300 | 1072 |

Aanbevolen accessoires

Meer apparaatuitvoeringen en accessoires → www.sick.com/deTem

| | Korte beschrijving | Type | Artikelnr. |
|---|---|---------------------|------------|
| Veiligheidsrelais | | | |
|  | <ul style="list-style-type: none"> Toepassingen: Analyse-eenheid Compatible sensortypen: Beveiligingssensoren met OSSDs Aansluittype: Frontstekker met trekveerklampen Herstartblokkering: ja Relaiscontrole (EDM): Geïntegreerd Outputs: 2 vrijgavestroompaden (betrouwbaar), 2 uitgangsmelding (niet betrouwbaar), 1 test-puls-output (niet betrouwbaar) Behuizingsbreedte: 18 mm | RLY3-OSSD200 | 1085344 |
|  | <ul style="list-style-type: none"> Toepassingen: Analyse-eenheid Compatible sensortypen: Beveiligingssensoren met OSSDs Aansluittype: Frontstekker met trekveerklampen Herstartblokkering: ja Relaiscontrole (EDM): Geïntegreerd Outputs: 3 vrijgavestroompaden (betrouwbaar), 2 uitgangsmelding (niet betrouwbaar), 1 test-puls-output (niet betrouwbaar) Behuizingsbreedte: 18 mm | RLY3-OSSD300 | 1099969 |
| Bevestigingstechniek | | | |
|  | <ul style="list-style-type: none"> Beschrijving: QuickFix-houder voor 2 apparaten (bijvoorbeeld zender en ontvanger) Materiaal: Kunststof Details: Kunststof Verpakkingseenheid: 4 stuks | BEF-3SHABPKU4 | 2098710 |
|  | <ul style="list-style-type: none"> Beschrijving: FlexFix-houder voor 2 apparaten (bijvoorbeeld zender en ontvanger), afstelbaar ± 15°, inclusief schroef M5 Materiaal: Kunststof Details: Kunststof Verpakkingseenheid: 4 stuks | BEF-1SHABPKU4 | 2066614 |
| stekkers en kabels | | | |
|  | <ul style="list-style-type: none"> Beschrijving: Sensor-actuatorkabel, Niet geïsoleerd Aansluittype kop A: Contactdoos, M12, 5-pins, recht, A-gecodeerd Aansluittype kop B: Open kabeluiteinde Signaaltype: Sensor-actuatorkabel Kabel: 2 m, 5-draads, PUR, halogeenvrij Toepassingsbereik: Gebruik met sleepkettingen, Olie-/smeermiddelbereik, Robot, Gebruik met sleepkettingen | YF2A15-020UB5X-LEAX | 2095617 |
|  | <ul style="list-style-type: none"> Beschrijving: Sensor-actuatorkabel, Niet geïsoleerd Aansluittype kop A: Contactdoos, M12, 5-pins, recht, A-gecodeerd Aansluittype kop B: Open kabeluiteinde Signaaltype: Sensor-actuatorkabel Kabel: 5 m, 5-draads, PUR, halogeenvrij Toepassingsbereik: Gebruik met sleepkettingen, Olie-/smeermiddelbereik, Robot, Gebruik met sleepkettingen | YF2A15-050UB5X-LEAX | 2095618 |
|  | <ul style="list-style-type: none"> Beschrijving: Sensor-actuatorkabel, Niet geïsoleerd Aansluittype kop A: Contactdoos, M12, 5-pins, recht, A-gecodeerd Aansluittype kop B: Open kabeluiteinde Signaaltype: Sensor-actuatorkabel Kabel: 10 m, 5-draads, PUR, halogeenvrij Toepassingsbereik: Gebruik met sleepkettingen, Olie-/smeermiddelbereik, Robot, Gebruik met sleepkettingen | YF2A15-100UB5X-LEAX | 2095619 |

SICK IN ÉÉN OOGOPSLAG

SICK is één van de toonaangevende fabrikanten van intelligente sensoren en sensoroplossingen voor industriële toepassingen. Ons unieke aanbod van producten en services is de perfecte basis voor een veilige en efficiënte besturing van processen, voor de bescherming van mensen tegen ongevallen en het voorkomen van milieuverontreiniging.

Wij hebben uitgebreide ervaring in diverse uiteenlopende domeinen en kennen grondig de branchespecifieke processen en eisen. Zo kunnen wij met intelligente sensoren precies de oplossingen leveren die onze klanten nodig hebben. In onze testcentra in Europa, Azië en Noord-Amerika worden systeemoplossingen voor onze klanten getest en geoptimaliseerd. Dat alles maakt van ons een betrouwbare leverancier en R&D-partner.

Onze uitgebreide services vervolledigen ons aanbod. Met onze SICK LifeTime Services ondersteunen we u tijdens de gehele levenscyclus van de machine en zorgen we voor veiligheid en productiviteit.

Dat is voor ons “Sensor Intelligence”.

WERELDWIJD BIJ U IN DE BUURT:

Contactpersonen en andere vestigingen → www.sick.com