



MM12-90A-N-ZUD

MMN

MAGNETISCHE SENSOREN

SICK
Sensor Intelligence.



Afbeelding kan afwijken



Bestelinformatie

Type	Artikelnr.
MM12-90A-N-ZUD	1102542

bij levering inbegrepen: BEF-MU-M12 (1)

Meer apparaatuitvoeringen en accessoires → www.sick.com/MMN

Gedetailleerde technische specificaties

Kenmerken

Constructie	Metrisch
Schroefdraadmaat	M12 x 1
Diameter	Ø 12 mm
Schakelafstand S_n	5 mm ... 90 mm ¹⁾
Verzekerde schakelafstand S_a	72,9 mm
Nominale responsgevoeligheid	0,6 mT
Schakelfrequentie	1.000 Hz
Aansluittype	Kabel met stekker M9, 5-pins, met kartelkoppeling, 0,8 m
Schakeloutput	NAMUR
Schakeloutput detail	NAMUR
Schakeltype eigenschap	Van de schakeltoestand afhankelijke stroom conform NAMUR EN 60947-5-6
Elektrische uitvoering	DC 2-draads
Magnetische uitlijning	Axiaal
Isolatieklasse	IP67 ²⁾
Leveringsomvang	Bevestigingsmoer, messing, vernikkeld (2 x)

¹⁾ Schakelafstand met betrekking tot de inbouw in niet-magnetiseerbare materialen met magneet MAG-3010-B (M4.0).

²⁾ Conform EN 60529.

Mechanisch/Elektrisch

Rimpel	≤ 5 % ¹⁾
Opstarttijd	≤ 2 ms
Hysteresis	≤ 25 %

¹⁾ Van U_v .

²⁾ Van S_r , (U_v en T_a constant).

³⁾ Alleen voor aansluiting op een apart gecertificeerde, intrinsiek veilige stroomkring.

Reproduceerbaarheid	≤ 1 % ²⁾
Temperatuurdrift (van S_r)	± 10 %
EMC	Conform EN 60947-5-2
Stroomopname bedampt	≥ 2,5 mA
Stroomopname onbedampt	≤ 1 mA
Draadsectie	PUR
Kabeldoorsnede	0,25 mm ²
Kabelweerstand	≤ 50 Ω
Draadbreukbeveiliging	✓
Ompoolbeveiligd	Ja
Beveiliging tegen kortsluiting	Ja
Bestendigheid tegen schokken en trillingen	30 g, 11 ms / 10 ... 55 Hz, 1 mm
Omgevingstemperatuur bedrijf	-25 °C ... +70 °C
Materiaal behuizing	Messing, vernikkeld
Lengte behuizing	50 mm
Nuttige schroefdraadlengte	40 mm
Max. aanhaalmoment	≤ 7 Nm
Typegoedkeuring	TÜV 19 ATEX 241335
GB-typegoedkeuring	UL22UKEX2385
ATEX-markering (ATEX)	EX II 1G Ex ia IIC T6 Ga EX II 1D Ex ia IIIC T ₂₀₀ 85 °C Da Ta: -25 °C ... +70 °C
ATEX-categorie	1G, 1D
Max. ingangsspanning U_i	16 V ³⁾
Max. ingangsvermogen P_i	100 mW ³⁾
Max. ingangsstroom I_i	30 mA ³⁾
Max. interne capaciteit C_i	130 nF ³⁾
Max. interne inductiviteit L_i	10 µH ³⁾
Nominale spanning	8,2 V DC

¹⁾ Van U_v.

²⁾ Van S_r, (U_v en T_a constant).

³⁾ Alleen voor aansluiting op een apart gecertificeerde, intrinsiek veilige stroomkring.

Veiligheidstechnische karakteristieken

MTTF_D	2.828 jaren
DC_{avg}	0 %
T_M (gebruiksduur)	20 jaren

Classificaties

ECLASS 5.0	27270104
ECLASS 5.1.4	27270104
ECLASS 6.0	27270104
ECLASS 6.2	27270104

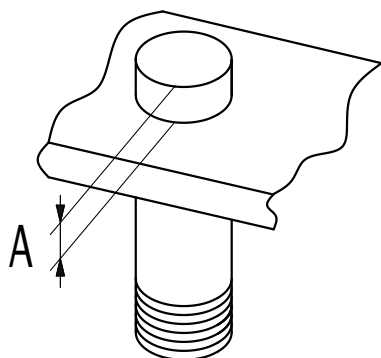
ECLASS 7.0	27270104
ECLASS 8.0	27270104
ECLASS 8.1	27270104
ECLASS 9.0	27270104
ECLASS 10.0	27270104
ECLASS 11.0	27270104
ECLASS 12.0	27274301
ETIM 5.0	EC002544
ETIM 6.0	EC002544
ETIM 7.0	EC002544
ETIM 8.0	EC002544
UNSPSC 16.0901	39122230

Certificaten

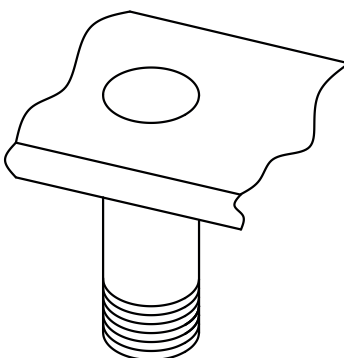
EU declaration of conformity	✓
UK declaration of conformity	✓
ACMA declaration of conformity	✓
Moroccan declaration of conformity	✓
China RoHS	✓
ATEX certificate	✓

Inbouwaanwijzing

installation in magnetizable material



installation in non-magnetizable material

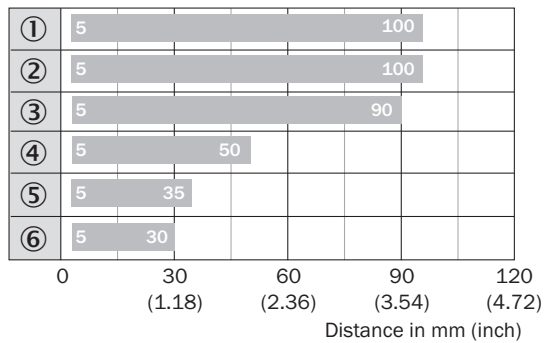


Ø	A (mm)	M (Nm)
M12	20	< 7

Aansluitschema Cd-012



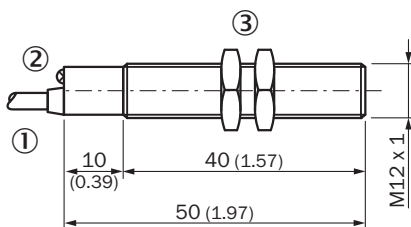
Schakelafstandgrafiek



■ Max. sensing range S_n , flush or non-flush installation, non-magnetizable material

Magnet type	Part no.
① MAG-3315-B (M 5.1)	7902086
② MAG-3015-B (M 5.0)	7901786
③ MAG-3010-B (M 4.0)	7901785
④ MAG-2006-B (M 3.0)	7901784
⑤ MAG-0625-A (M 2.0)	7901783
⑥ MAG-1003-S (M 1.0)	7901782

Maattekening MM12 Namur, kabel











Afmetingen in mm (inch)

- ① Aansluiting
- ② Indicatie-LED
- ③ Bevestigingsmoer (2 x); SW 17, metaal

Aanbevolen accessoires

Meer apparaatuitvoeringen en accessoires → www.sick.com/MMN

	Korte beschrijving	Type	Artikelnr.
integratiemodule en adapter			
	<ul style="list-style-type: none"> Beschrijving: NAMUR scheidingschakelversterker (Ex i) met breed voedingsspanningsbereik, Voedingsspanning: 24 V ... 230 V, Type spanning: AC/DC 	EN2-2EX1	6041096
	<ul style="list-style-type: none"> Beschrijving: NAMUR scheidingschakelversterker (Ex i) met breed voedingsspanningsbereik, Voedingsspanning: 19,2 V ... 30 V, Type spanning: DC 	EN2-2EX3	6041095
Bevestigingstechniek			
	<ul style="list-style-type: none"> Beschrijving: Klemblok voor ronde sensoren M12 zonder vaste aanslag Materiaal: Kunststof Details: Kunststof (PA12) glasvezelversterkt Leveringsomvang: Incl. bevestigingsmateriaal 	BEF-KH-M12	2051479
	<ul style="list-style-type: none"> Beschrijving: Klemblok voor ronde sensoren M12 met vaste aanslag Materiaal: Kunststof Details: Kunststof (PA12) glasvezelversterkt Leveringsomvang: Incl. bevestigingsmateriaal 	BEF-KHF-M12	2051480
	<ul style="list-style-type: none"> Beschrijving: Bevestigingshoek voor M12-sensoren Materiaal: Staal Details: Staal, verzinkt Leveringsomvang: Zonder bevestigingsmateriaal 	BEF-WN-M12	5308447
	<ul style="list-style-type: none"> Beschrijving: Bevestigingsplaat voor M12-sensoren Materiaal: Staal Details: Staal, verzinkt Leveringsomvang: Zonder bevestigingsmateriaal 	BEF-WG-M12	5321869
	<ul style="list-style-type: none"> Beschrijving: Plaat N05 voor universele klemhouder, M12 Materiaal: Staal, Gegoten zink Details: Staal, verzinkt (plaat), Gegoten zink (klemhouder) Leveringsomvang: Universele klemhouder (5322626), bevestigingsmateriaal Te gebruiken voor: IMA, IMF, Ronde sensoren M12, UC4, V12-2, MultiV, MultiLine, W4-3, MultiV, MultiLine 	BEF-KHS-N05	2051611
	<ul style="list-style-type: none"> Beschrijving: Plaat N05N voor universele klemhouder, M12 Materiaal: Roestvast staal, Roestvast staal Details: Roestvast staal 1.4571 (plaat), Roestvast staal 1.4408 (klemhouder) Leveringsomvang: Universele klemhouder (5322627), bevestigingsmateriaal Te gebruiken voor: IMA, IMF, Ronde sensoren M12, UC4, V12-2, MultiV, MultiLine, W4-3, MultiV, MultiLine 	BEF-KHS-N05N	2051621

SICK IN ÉÉN OOGOPSLAG

SICK is één van de toonaangevende fabrikanten van intelligente sensoren en sensoroplossingen voor industriële toepassingen. Ons unieke aanbod van producten en services is de perfecte basis voor een veilige en efficiënte besturing van processen, voor de bescherming van mensen tegen ongevallen en het voorkomen van milieuverontreiniging.

Wij hebben uitgebreide ervaring in diverse uiteenlopende domeinen en kennen grondig de branchespecifieke processen en eisen. Zo kunnen wij met intelligente sensoren precies de oplossingen leveren die onze klanten nodig hebben. In onze testcentra in Europa, Azië en Noord-Amerika worden systeemoplossingen voor onze klanten getest en geoptimaliseerd. Dat alles maakt van ons een betrouwbare leverancier en R&D-partner.

Onze uitgebreide services vervolledigen ons aanbod. Met onze SICK LifeTime Services ondersteunen we u tijdens de gehele levenscyclus van de machine en zorgen we voor veiligheid en productiviteit.

Dat is voor ons “Sensor Intelligence”.

WERELDWIJD BIJ U IN DE BUURT:

Contactpersonen en andere vestigingen → www.sick.com