



# MM12-70A-N-ZW0

MMN

MAGNETISCHE SENSOREN

**SICK**  
Sensor Intelligence.



## Bestelinformatie

Type	Artikelnr.
MM12-70A-N-ZWO	1102541

bij levering inbegrepen: BEF-MU-M12 (1)

Meer apparaatuitvoeringen en accessoires → [www.sick.com/MMN](http://www.sick.com/MMN)

Afbeelding kan afwijken



## Gedetailleerde technische specificaties

## Kenmerken

<b>Constructie</b>	Metrisch
<b>Schroefdraadmaat</b>	M12 x 1
<b>Diameter</b>	Ø 12 mm
<b>Schakelafstand <math>S_n</math></b>	5 mm ... 70 mm <sup>1)</sup>
<b>Verzekerde schakelafstand <math>S_a</math></b>	56,7 mm
<b>Nominale responsgevoeligheid</b>	0,7 mT
<b>Schakelfrequentie</b>	1.000 Hz
<b>Aansluittype</b>	Kabel, 2-draads, 2 m <sup>2)</sup>
<b>Schakeloutput</b>	NAMUR
<b>Schakeloutput detail</b>	NAMUR
<b>Schakeltype eigenschap</b>	Van de schakeltoestand afhankelijke stroom conform NAMUR EN 60947-5-6
<b>Elektrische uitvoering</b>	DC 2-draads
<b>Magnetische uitlijning</b>	Axiaal
<b>Isolatieklasse</b>	IP67 <sup>3)</sup>
<b>Leveringsomvang</b>	Bevestigingsmoer, messing, vernikkeld (2 x)

<sup>1)</sup> Schakelafstand met betrekking tot de inbouw in niet-magnetiseerbare materialen met magneet MAG-3010-B (M4.0).

<sup>2)</sup> Onder de 0 °C kabel niet buigen.

<sup>3)</sup> Conform EN 60529.

## Mechanisch/Elektrisch

<b>Rimpel</b>	≤ 5 % <sup>1)</sup>
<b>Opstarttijd</b>	≤ 2 ms

<sup>1)</sup> Van  $U_v$ .

<sup>2)</sup> Van  $S_r$ , ( $U_v$  en  $T_a$  constant).

<sup>3)</sup> Alleen voor aansluiting op een apart gecertificeerde, intrinsiek veilige stroomkring.

<b>Hysteresis</b>	≤ 25 %
<b>Reproduceerbaarheid</b>	≤ 1 % <sup>2)</sup>
<b>Temperatuurdrift (van S<sub>r</sub>)</b>	± 10 %
<b>EMC</b>	Conform EN 60947-5-2
<b>Stroomopname bedampt</b>	≥ 2,3 mA
<b>Stroomopname onbedampt</b>	≤ 1 mA
<b>Draadsectie</b>	PVC
<b>Kabeldoorsnede</b>	0,34 mm <sup>2</sup>
<b>Kabelweerstand</b>	≤ 50 Ω
<b>Draadbreukbeveiliging</b>	✓
<b>Ompoolbeveiligd</b>	Ja
<b>Beveiliging tegen kortsluiting</b>	Ja
<b>Bestendigheid tegen schokken en trillingen</b>	30 g, 11 ms / 10 ... 55 Hz, 1 mm
<b>Omgevingstemperatuur bedrijf</b>	-25 °C ... +70 °C
<b>Materiaal behuizing</b>	Messing, vernikkeld
<b>Lengte behuizing</b>	50 mm
<b>Nuttige schroefdraadlengte</b>	40 mm
<b>Max. aanhaalmoment</b>	≤ 7 Nm
<b>Typegoedkeuring</b>	TÜV 19 ATEX 241335
<b>GB-typegoedkeuring</b>	UL22UKEX2385
<b>ATEX-markering (ATEX)</b>	EX II 1G Ex ia IIC T6 Ga EX II 1D Ex ia IIIC T <sub>200</sub> 85 °C Da Ta: -25 °C ... +70 °C
<b>ATEX-categorie</b>	1G, 1D
<b>Max. ingangsspanning U<sub>i</sub></b>	16 V <sup>3)</sup>
<b>Max. ingangsvermogen P<sub>i</sub></b>	100 mW <sup>3)</sup>
<b>Max. ingangsstroom I<sub>i</sub></b>	30 mA <sup>3)</sup>
<b>Max. interne capaciteit C<sub>i</sub></b>	130 nF <sup>3)</sup>
<b>Max. interne inductiviteit L<sub>i</sub></b>	10 µH <sup>3)</sup>
<b>Nominale spanning</b>	8,2 V DC

<sup>1)</sup> Van U<sub>v</sub>.

<sup>2)</sup> Van S<sub>r</sub>, (U<sub>v</sub> en T<sub>a</sub> constant).

<sup>3)</sup> Alleen voor aansluiting op een apart gecertificeerde, intrinsiek veilige stroomkring.

### Veiligheidstechnische karakteristieken

<b>MTTF<sub>D</sub></b>	2.828 jaren
<b>DC<sub>avg</sub></b>	0 %
<b>T<sub>M</sub> (gebruiksduur)</b>	20 jaren

### Classificaties

<b>ECLASS 5.0</b>	27270104
<b>ECLASS 5.1.4</b>	27270104
<b>ECLASS 6.0</b>	27270104

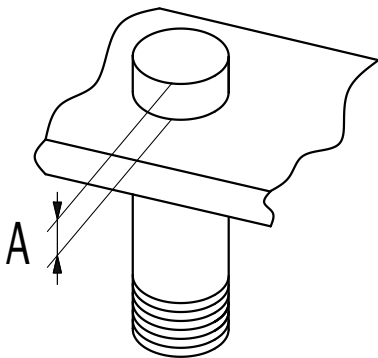
<b>ECLASS 6.2</b>	27270104
<b>ECLASS 7.0</b>	27270104
<b>ECLASS 8.0</b>	27270104
<b>ECLASS 8.1</b>	27270104
<b>ECLASS 9.0</b>	27270104
<b>ECLASS 10.0</b>	27270104
<b>ECLASS 11.0</b>	27270104
<b>ECLASS 12.0</b>	27274301
<b>ETIM 5.0</b>	EC002544
<b>ETIM 6.0</b>	EC002544
<b>ETIM 7.0</b>	EC002544
<b>ETIM 8.0</b>	EC002544
<b>UNSPSC 16.0901</b>	39122230

### Certificaten

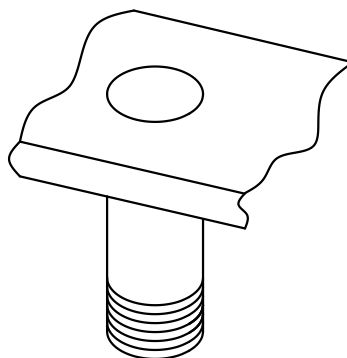
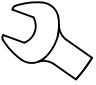
<b>EU declaration of conformity</b>	✓
<b>UK declaration of conformity</b>	✓
<b>ACMA declaration of conformity</b>	✓
<b>Moroccan declaration of conformity</b>	✓
<b>China RoHS</b>	✓
<b>ATEX certificate</b>	✓

### Inbouwaanwijzing

installation in  
magnetizable material



installation in  
non-magnetizable material

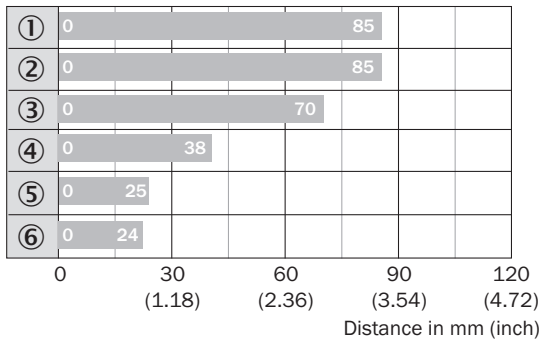



Ø	A (mm)	M (Nm)
M12	15	< 7

## Aansluitschema Cd-012



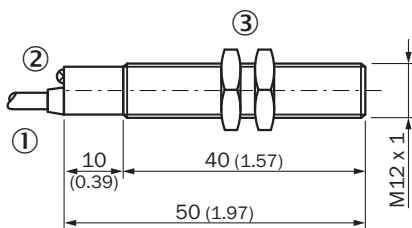
## Schakelafstand



■ Max. sensing range  $S_n$ , flush or non-flush installation, non-magnetizable material

Magnet type	Part no.
① MAG-3315-B (M 5.1)	7902086
② MAG-3015-B (M 5.0)	7901786
③ MAG-3010-B (M 4.0)	7901785
④ MAG-2006-B (M 3.0)	7901784
⑤ MAG-0625-A (M 2.0)	7901783
⑥ MAG-1003-S (M 1.0)	7901782

## Maattekening MM12 Namur, kabel










Afmetingen in mm (inch)

- ① Aansluiting
- ② Indicatie-LED
- ③ Bevestigingsmoer (2 x); SW 17, metaal

## Aanbevolen accessoires

Meer apparaatuitvoeringen en accessoires → [www.sick.com/MMN](http://www.sick.com/MMN)

	Korte beschrijving	Type	Artikelnr.
<b>integratiemodule en adapter</b>			
	<ul style="list-style-type: none"> <li><b>Beschrijving:</b> NAMUR scheidingschakelversterker (Ex i) met breed voedingsspanningsbereik, Voedingsspanning: 24 V ... 230 V, Type spanning: AC/DC</li> </ul>	EN2-2EX1	6041096
	<ul style="list-style-type: none"> <li><b>Beschrijving:</b> NAMUR scheidingschakelversterker (Ex i) met breed voedingsspanningsbereik, Voedingsspanning: 19,2 V ... 30 V, Type spanning: DC</li> </ul>	EN2-2EX3	6041095
<b>Bevestigingstechniek</b>			
	<ul style="list-style-type: none"> <li><b>Beschrijving:</b> Klemblok voor ronde sensoren M12 zonder vaste aanslag</li> <li><b>Materiaal:</b> Kunststof</li> <li><b>Details:</b> Kunststof (PA12) glasvezelversterkt</li> <li><b>Leveringsomvang:</b> Incl. bevestigingsmateriaal</li> </ul>	BEF-KH-M12	2051479
	<ul style="list-style-type: none"> <li><b>Beschrijving:</b> Klemblok voor ronde sensoren M12 met vaste aanslag</li> <li><b>Materiaal:</b> Kunststof</li> <li><b>Details:</b> Kunststof (PA12) glasvezelversterkt</li> <li><b>Leveringsomvang:</b> Incl. bevestigingsmateriaal</li> </ul>	BEF-KHF-M12	2051480
	<ul style="list-style-type: none"> <li><b>Beschrijving:</b> Bevestigingshoek voor M12-sensoren</li> <li><b>Materiaal:</b> Staal</li> <li><b>Details:</b> Staal, verzinkt</li> <li><b>Leveringsomvang:</b> Zonder bevestigingsmateriaal</li> </ul>	BEF-WN-M12	5308447
	<ul style="list-style-type: none"> <li><b>Beschrijving:</b> Bevestigingsplaat voor M12-sensoren</li> <li><b>Materiaal:</b> Staal</li> <li><b>Details:</b> Staal, verzinkt</li> <li><b>Leveringsomvang:</b> Zonder bevestigingsmateriaal</li> </ul>	BEF-WG-M12	5321869
	<ul style="list-style-type: none"> <li><b>Beschrijving:</b> Plaat N05 voor universele klemhouder, M12</li> <li><b>Materiaal:</b> Staal, Gegoten zink</li> <li><b>Details:</b> Staal, verzinkt (plaat), Gegoten zink (klemhouder)</li> <li><b>Leveringsomvang:</b> Universele klemhouder (5322626), bevestigingsmateriaal</li> <li><b>Te gebruiken voor:</b> IMA, IMF, Ronde sensoren M12, UC4, V12-2, MultiV, MultiLine, W4-3, MultiV, MultiLine</li> </ul>	BEF-KHS-N05	2051611
	<ul style="list-style-type: none"> <li><b>Beschrijving:</b> Plaat N05N voor universele klemhouder, M12</li> <li><b>Materiaal:</b> Roestvast staal, Roestvast staal</li> <li><b>Details:</b> Roestvast staal 1.4571 (plaat), Roestvast staal 1.4408 (klemhouder)</li> <li><b>Leveringsomvang:</b> Universele klemhouder (5322627), bevestigingsmateriaal</li> <li><b>Te gebruiken voor:</b> IMA, IMF, Ronde sensoren M12, UC4, V12-2, MultiV, MultiLine, W4-3, MultiV, MultiLine</li> </ul>	BEF-KHS-N05N	2051621

## SICK IN ÉÉN OOGOPSLAG

SICK is één van de toonaangevende fabrikanten van intelligente sensoren en sensoroplossingen voor industriële toepassingen. Ons unieke aanbod van producten en services is de perfecte basis voor een veilige en efficiënte besturing van processen, voor de bescherming van mensen tegen ongevallen en het voorkomen van milieuverontreiniging.

Wij hebben uitgebreide ervaring in diverse uiteenlopende domeinen en kennen grondig de branchespecifieke processen en eisen. Zo kunnen wij met intelligente sensoren precies de oplossingen leveren die onze klanten nodig hebben. In onze testcentra in Europa, Azië en Noord-Amerika worden systeemoplossingen voor onze klanten getest en geoptimaliseerd. Dat alles maakt van ons een betrouwbare leverancier en R&D-partner.

Onze uitgebreide services vervolledigen ons aanbod. Met onze SICK LifeTime Services ondersteunen we u tijdens de gehele levenscyclus van de machine en zorgen we voor veiligheid en productiviteit.

**Dat is voor ons “Sensor Intelligence”.**

## WERELDWIJD BIJ U IN DE BUURT:

Contactpersonen en andere vestigingen → [www.sick.com](http://www.sick.com)