



# PSN01-2501

deTem

MEERSTRAAL-VEILIGHEIDSFOTOCELLEN

**SICK**  
Sensor Intelligence.



## Bestelinformatie

Type	Artikelnr.
PSN01-2501	1101921

Meer apparaatuitvoeringen en accessoires → [www.sick.com/deTem](http://www.sick.com/deTem)

## Gedetailleerde technische specificaties

## Kenmerken

<b>Productuitvoering</b>	deTem4 A/P
<b>Toepassingsbereik</b>	Standaard industriële omgeving
<b>Werkingsprincipe</b>	Actief/passief
<b>Systeemonderdeel</b>	Passieve eenheid
<b>Soort omkering</b>	Lichtgeleideromkering
<b>Bereikcategorie</b>	Kleine reikwijdte
<b>Reikwijdte</b>	3,2 m
<b>Lengte lichttraject</b>	Typisch 0,5 m ... 3,2 m
<b>Aantal stralen</b>	2
<b>Straalafstand</b>	500 mm
<b>Leveringsomvang</b>	Passieve eenheid

## Mechanica

<b>Afmetingen</b>	Zie maattekening
<b>Behuizingdoorsnede</b>	30,7 mm x 34 mm
<b>Materiaal</b>	Behuizing: Spuitgegoten aluminiumprofiel Frontlens: Polycarbonaat met krasvaste deklaag
<b>Gewicht</b>	+ 520 g (± 50 g)

## Omgevingsgegevens

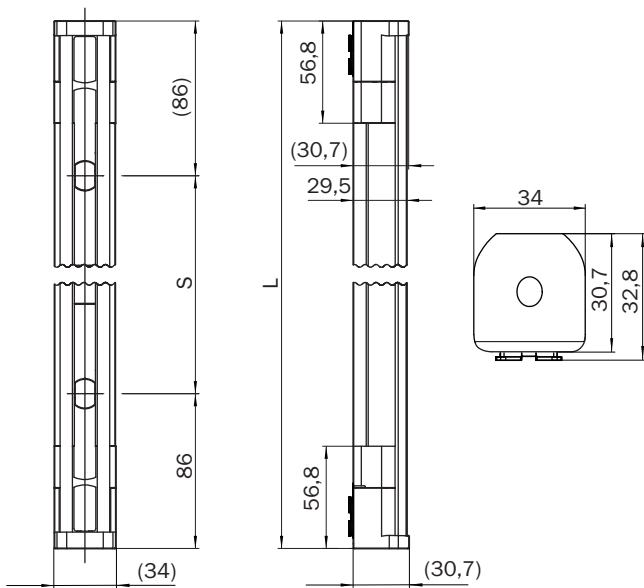
<b>Isolatieklasse</b>	IP65 (IEC 60529) IP67 (IEC 60529)
<b>Bedrijfsomgevingstemperatuur</b>	-30 °C ... +55 °C
<b>Opslagtemperatuur</b>	-30 °C ... +70 °C
<b>Luchtvochtigheid</b>	15 % ... 95 %, niet-condenserend
<b>Schokbestendigheid</b>	5 ... 150 Hz, 3,5 mm / 1 g (EN 60068-2-6)
<b>Schokbestendigheid</b>	15 g / 6 ms (EN 60068-2-27)

<b>Klasse</b>	3M4 (IEC TR 60721-4-3)
---------------	------------------------

Classificaties

<b>ECLASS 5.0</b>	27272703
<b>ECLASS 5.1.4</b>	27272703
<b>ECLASS 6.0</b>	27272703
<b>ECLASS 6.2</b>	27272703
<b>ECLASS 7.0</b>	27272703
<b>ECLASS 8.0</b>	27272703
<b>ECLASS 8.1</b>	27272703
<b>ECLASS 9.0</b>	27272703
<b>ECLASS 10.0</b>	27272703
<b>ECLASS 11.0</b>	27272703
<b>ECLASS 12.0</b>	27272703
<b>ETIM 5.0</b>	EC001832
<b>ETIM 6.0</b>	EC001832
<b>ETIM 7.0</b>	EC001832
<b>ETIM 8.0</b>	EC001832
<b>UNSPSC 16.0901</b>	46171620

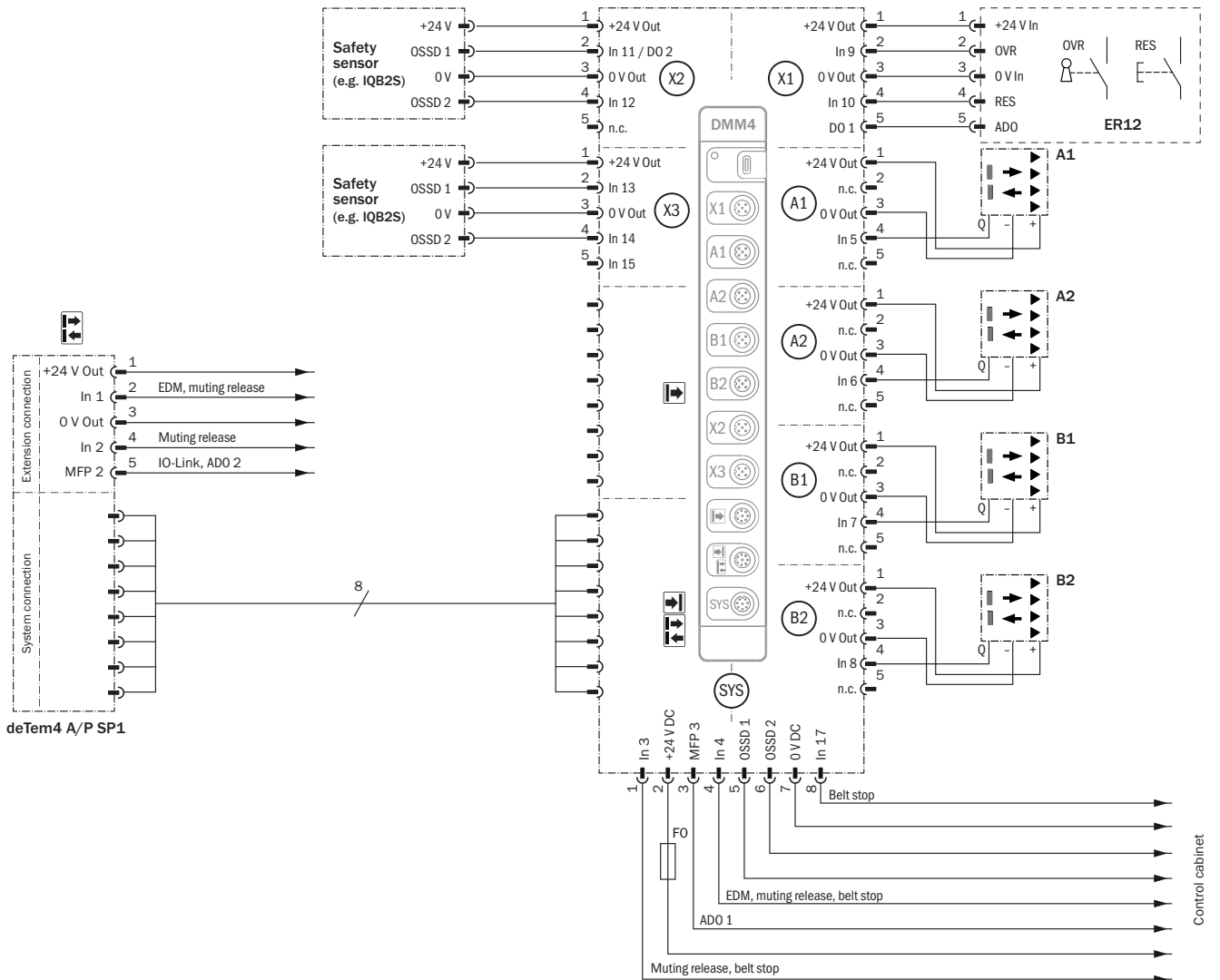
Maattekening Passieve eenheid voor kleine reikwijdte (lichtgeleider-afbuiging)



Afmetingen in mm (inch)

Aantal stralen	Straalafstand S	L
2	500	672
4	300	1.072

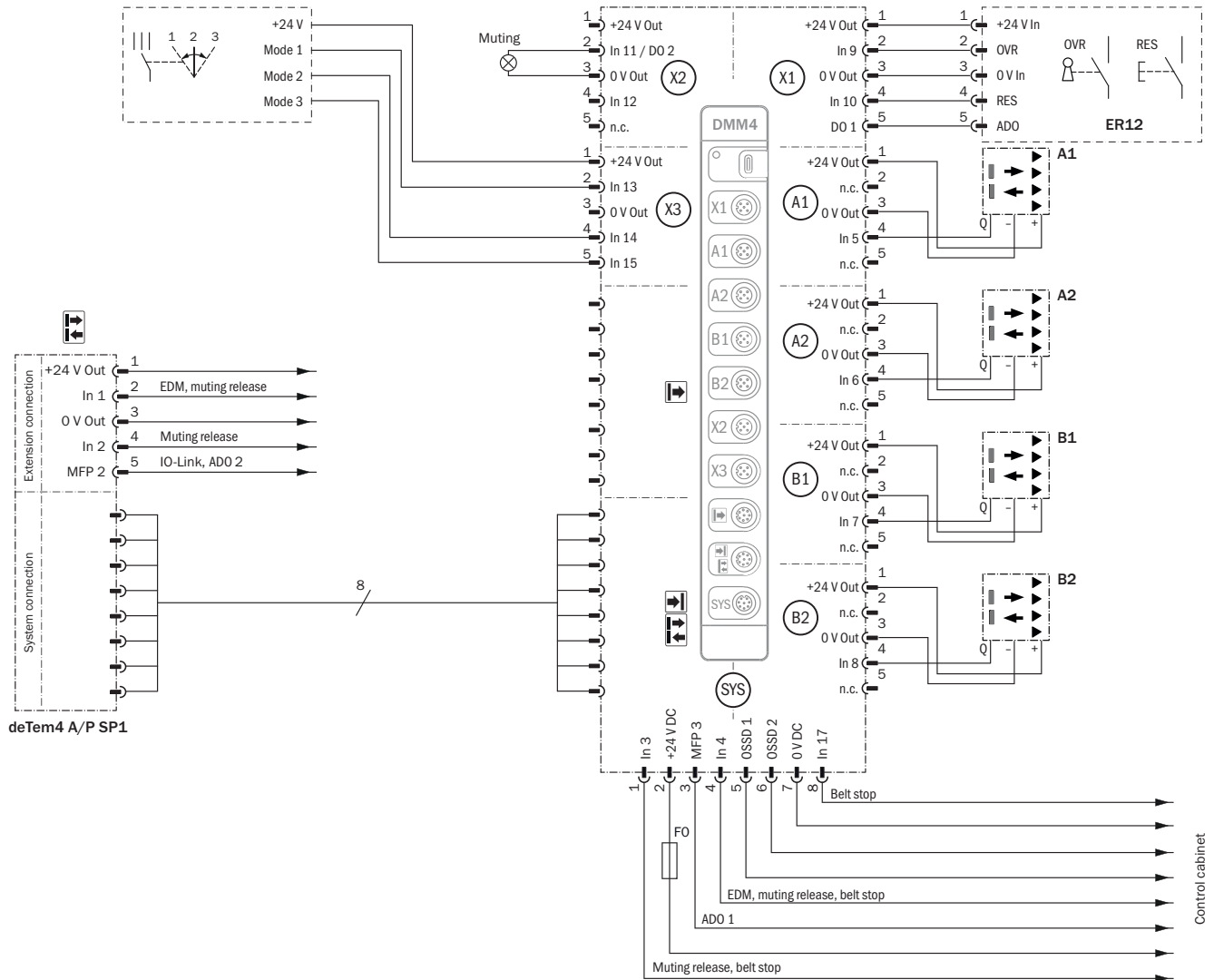
Schakelvoorbeeld deTem4 A/P op DMM4, schakelingsvoorbeeld, muting, reset, override, SDI



E416699/00/2024-12-20

De specificaties in de gebruiksaanwijzingen van de gebruikte apparaten moeten worden opgevolgd.

Schakelvoorbeeld deTem4 A/P op DMM4, schakelingsvoorbeeld, muting, reset, override, bedrijfsmodusselectie



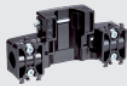





E416700/00/2024-12-20

De specificaties in de gebruiksaanwijzingen van de gebruikte apparaten moeten worden opgevolgd.

Aanbevolen accessoires

Meer apparaatuitvoeringen en accessoires → [www.sick.com/deTem](http://www.sick.com/deTem)

	Korte beschrijving	Type	Artikelnr.
Bevestigingstechniek			
	<ul style="list-style-type: none"> <li><b>Beschrijving:</b> QuickFix-houder voor 2 apparaten (bijvoorbeeld zender en ontvanger)</li> <li><b>Materiaal:</b> Kunststof</li> <li><b>Details:</b> Kunststof</li> <li><b>Verpakkingseenheid:</b> 4 stuks</li> </ul>	BEF-3SHABPKU4	2098710
	<ul style="list-style-type: none"> <li><b>Beschrijving:</b> FlexFix-houder voor 2 apparaten (bijvoorbeeld zender en ontvanger), afstelbaar ± 15°, inclusief schroef M5</li> <li><b>Materiaal:</b> Kunststof</li> <li><b>Details:</b> Kunststof</li> <li><b>Verpakkingseenheid:</b> 4 stuks</li> </ul>	BEF-1SHABPKU4	2066614
	<ul style="list-style-type: none"> <li><b>Beschrijving:</b> Houder muting-arm voor deTec veiligheidslichtgordijn of deTem meerstralig lichtscherm</li> <li><b>Verpakkingseenheid:</b> 1 stuk</li> <li><b>Geschikt voor:</b> deTec, deTem</li> </ul>	Muting-arm-houder	2106455
	<ul style="list-style-type: none"> <li><b>Beschrijving:</b> Muting-arm, kort</li> <li><b>Geschikt voor:</b> deTec, deTem</li> </ul>	Muting-arm, kort	2111924
	<ul style="list-style-type: none"> <li><b>Beschrijving:</b> Muting-arm, lang</li> <li><b>Geschikt voor:</b> deTec, deTem</li> </ul>	Muting-arm, lang	2111923
	<ul style="list-style-type: none"> <li><b>Beschrijving:</b> Universele houder voor ronde stalen armen en muting-armen, voor de montage van sensoren of reflectoren</li> </ul>	BEF-KHS-N01	2044953

## SICK IN ÉÉN OOGOPSLAG

SICK is één van de toonaangevende fabrikanten van intelligente sensoren en sensoroplossingen voor industriële toepassingen. Ons unieke aanbod van producten en services is de perfecte basis voor een veilige en efficiënte besturing van processen, voor de bescherming van mensen tegen ongevallen en het voorkomen van milieuverontreiniging.

Wij hebben uitgebreide ervaring in diverse uiteenlopende domeinen en kennen grondig de branchespecifieke processen en eisen. Zo kunnen wij met intelligente sensoren precies de oplossingen leveren die onze klanten nodig hebben. In onze testcentra in Europa, Azië en Noord-Amerika worden systeemoplossingen voor onze klanten getest en geoptimaliseerd. Dat alles maakt van ons een betrouwbare leverancier en R&D-partner.

Onze uitgebreide services vervolledigen ons aanbod. Met onze SICK LifeTime Services ondersteunen we u tijdens de gehele levenscyclus van de machine en zorgen we voor veiligheid en productiviteit.

**Dat is voor ons “Sensor Intelligence”.**

## WERELDWIJD BIJ U IN DE BUURT:

Contactpersonen en andere vestigingen → [www.sick.com](http://www.sick.com)