



# HSE18B-M1G1AA

H18 Sure Sense

REFLEXTASTERS EN SENSOREN

**SICK**  
Sensor Intelligence.



Afbeelding kan afwijken



### Bestelinformatie

Type	Artikelnr.
HSE18B-M1G1AA	1101665

Meer apparaatuitvoeringen en accessoires → [www.sick.com/H18\\_Sure\\_Sense](http://www.sick.com/H18_Sure_Sense)

### Gedetailleerde technische specificaties

#### Kenmerken

<b>Werkingsprincipe</b>	Zender-ontvanger
<b>Afmetingen (B x H x D)</b>	16,2 mm x 50,1 mm x 34,4 mm
<b>Behuizingsvorm (lichtuittrede)</b>	Hybride
<b>Draaddiameter (behuizing)</b>	M18
<b>Bevestigingswijze</b>	M18, kop/M18, sokkel/aan zijkant (24,1 ... 25,4 mm)
<b>Kleur behuizing</b>	Blauw
<b>Schakelafstand max.</b>	0 m ... 20 m
<b>Schakelafstand</b>	0 m ... 15 m
<b>Lichtsoort</b>	Infraroodlicht
<b>Lichtbron</b>	Led <sup>1)</sup>
<b>Lichtvlek grootte (afstand)</b>	1.400 mm (10 m)
<b>Golflengte</b>	850 nm
<b>Instelling</b>	
Potentiometer, rechts	Geen
Potentiometer, links	Geen
<b>Bijzondere kenmerken</b>	-

<sup>1)</sup> Gemiddelde levensduur: 100.000 h bij T<sub>U</sub> = +25 °C.

#### Mechanisch/Elektrisch

<b>Voedingsspanning</b>	21.6 V DC ... 250 V DC, 96 V AC ... 250 V AC <sup>1)</sup>
-------------------------	--

<sup>1)</sup> Vanaf T<sub>U</sub> = 60 °C, max. voedingsspanning = 120 V.

<sup>2)</sup> Onbelast. De outputbelasting en sensor moeten dezelfde stroombron gebruiken.

<sup>3)</sup> Signaalooptijd bij Ohmse belasting.

<sup>4)</sup> Bij licht-donkerverhouding 1:1.

<sup>5)</sup> A = U<sub>V</sub>-aansluitingen ompoolbeveiligd.

<sup>6)</sup> B = in- en uitgangen ompoolbeveiligd.

<sup>7)</sup> D = outputs overstroom- en kortsluitvast.

<sup>8)</sup> Nominale spanning: 250 V AC, overspanningscategorie 2.

<b>Stroomopname</b>	$\leq 10 \text{ mA}^{2)}$
<b>Schakeloutput</b>	MOSFET
<b>Type schakeling</b>	Donkerschakelend
<b>Schakeloutput detail</b>	
Schakeloutput Q1	MOSFET, Donkerschakelend
<b>Uitgangsstroom <math>I_{\text{max}}</math></b>	$\leq 100 \text{ mA}$
<b>Responstijd</b>	$\leq 0,5 \text{ ms}^{3)}$
<b>Schakelfrequentie</b>	$1.000 \text{ Hz}^{4)}$
<b>Aansluittype</b>	Kabel open einde, 2.000 mm
<b>Draadsectie</b>	Kunststof, PVC
<b>Kabeldoorsnede</b>	$0,2 \text{ mm}^2$
<b>Beveiligingsschakelingen</b>	A <sup>5)</sup> B <sup>6)</sup> D <sup>7)</sup>
<b>Beschermingsklasse</b>	II <sup>8)</sup>
<b>Gewicht</b>	18 g
<b>Materiaal behuizing</b>	Kunststof, VISTAL®
<b>Materiaal, optiek</b>	Kunststof, PMMA
<b>Isolatieklasse</b>	IP67 IP69K
<b>Leveringsomvang</b>	Bevestigingsmoer (1x), M18, kunststof, zwart, plat
<b>Elektromagnetische compatibiliteit (EMC)</b>	EN 60947-5-2 (De sensor voldoet aan de bepalingen voor bescherming elektromagnetische storingen (EMC) voor industriële toepassingen (EMC-klasse A). Bij gebruik in woongebieden kan elektromagnetische storing optreden.)
<b>Omgevingstemperatuur bedrijf</b>	$-40 \text{ °C} \dots +70 \text{ °C}$
<b>Omgevingstemperatuur magazijn</b>	$-40 \text{ °C} \dots +75 \text{ °C}$
<b>UL-file-nr.</b>	E189383

1) Vanaf  $T_U = 60 \text{ °C}$ , max. voedingsspanning = 120 V.

2) Onbelast. De outputbelasting en sensor moeten dezelfde stroombron gebruiken.

3) Signaallooptijd bij Ohmse belasting.

4) Bij licht-donkerverhouding 1:1.

5) A =  $U_V$ -aansluitingen ompoolbeveiligd.

6) B = in- en uitgangen ompoolbeveiligd.

7) D = outputs overstroom- en kortsluitvast.

8) Nominale spanning: 250 V AC, overspanningscategorie 2.

## Aansluitingssoort/aansluitconfiguratie

<b>Aansluittype</b>		Kabel open einde, 2.000 mm
<b>Aansluittype detail</b>		
Draadsectie		Kunststof
Kabeldoorsnede		$0,2 \text{ mm}^2$
<b>Aansluitconfiguratie <small>zender</small></b>		
BN		L1
BU		N

Aansluitconfiguratie ontvanger	
BN	L1
BU	N
BK	Q

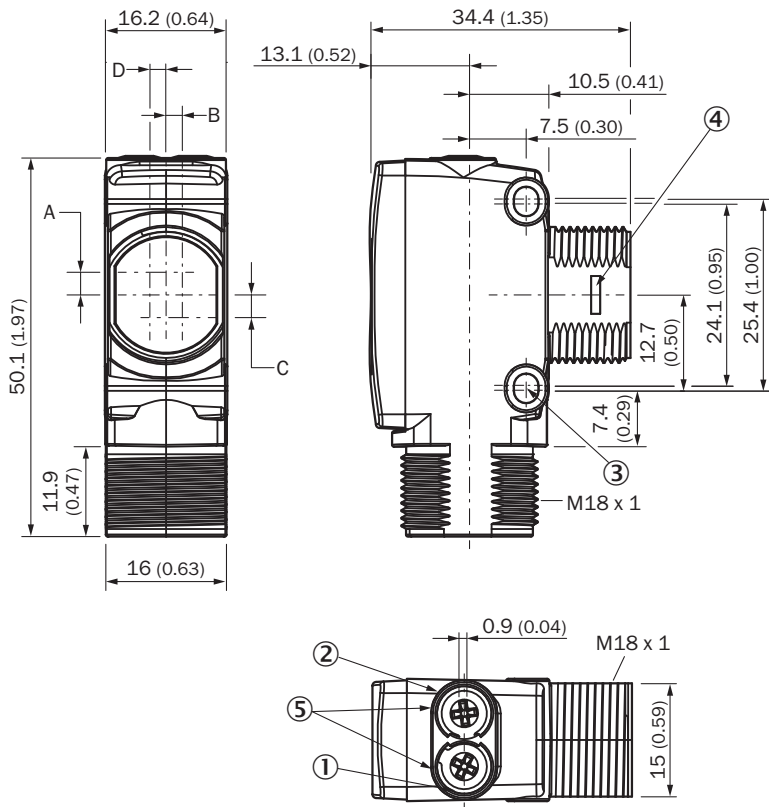
### Classificaties

<b>ECLASS 5.0</b>	27270901
<b>ECLASS 5.1.4</b>	27270901
<b>ECLASS 6.0</b>	27270901
<b>ECLASS 6.2</b>	27270901
<b>ECLASS 7.0</b>	27270901
<b>ECLASS 8.0</b>	27270901
<b>ECLASS 8.1</b>	27270901
<b>ECLASS 9.0</b>	27270901
<b>ECLASS 10.0</b>	27270901
<b>ECLASS 11.0</b>	27270901
<b>ECLASS 12.0</b>	27270901
<b>ETIM 5.0</b>	EC002716
<b>ETIM 6.0</b>	EC002716
<b>ETIM 7.0</b>	EC002716
<b>ETIM 8.0</b>	EC002716
<b>UNSPSC 16.0901</b>	39121528

### Certificaten

<b>EU declaration of conformity</b>	✓
<b>UK declaration of conformity</b>	✓
<b>ACMA declaration of conformity</b>	✓
<b>Moroccan declaration of conformity</b>	✓
<b>China RoHS</b>	✓

### Maattekening

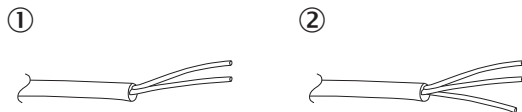


Afmetingen in mm (inch)

- ① Indicatie-LED geel: status lichtontvangst
- ② Indicatie-LED groen: bedrijfsmodusindicatie
- ③ Bevestigingsboring M3
- ④ snapsluiting voor inbouwadapterring (apart verkrijgbaar)
- ⑤ potentiometer (indien geselecteerd) of LED-indicatie

Afmetingen in mm (inch)	Ontvanger		Zender	
	A	B	C	D
HTB18 / HTF18	- 1.1 (0.04)	1.1 (0.04)	4.7 (0.19)	0.6 (0.02)
HTE18 / HL18 / HSE18	2.5 (0.1)	0.0 (0.0)	4.0 (0.16)	0.0 (0.0)

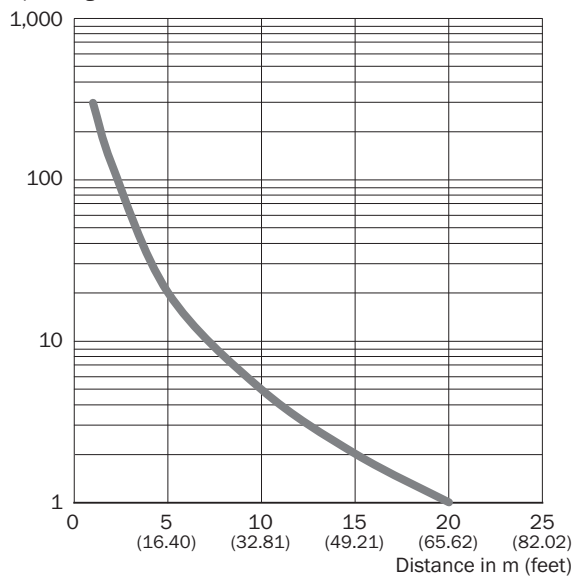
### Aansluitconfiguratie, zie tabel Technische gegevens: Type aansluiting/Aansluitconfiguratie



- ① zender
- ② ontvanger

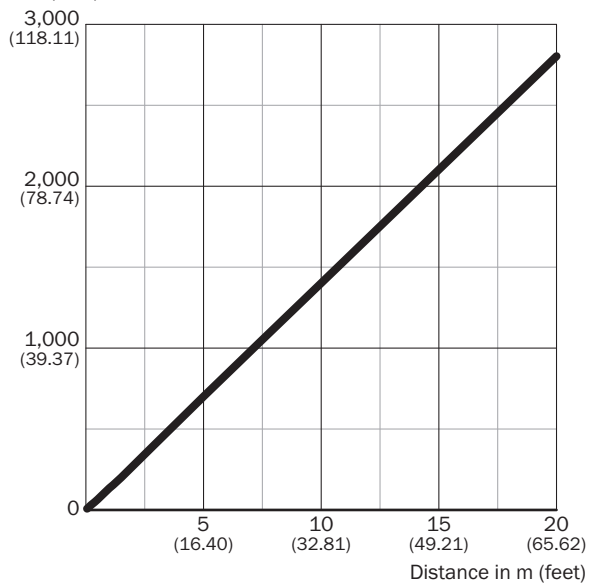
### Karakteristiek Infraroodlicht

Operating reserve



### Lichtvlek grootte Infraroodlicht

mm (inch)

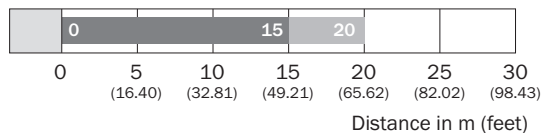


#### Dimensions in mm (inch)

Sensing range	Diameter
<b>0.5 m</b> (1.64 feet)	65 (0.21)
<b>1 m</b> (3.28 feet)	135 (5.31)
<b>5 m</b> (16.40 feet)	700 (27.56)
<b>20 m</b> (65.62 feet)	2,800 (110.24)

— Diameter

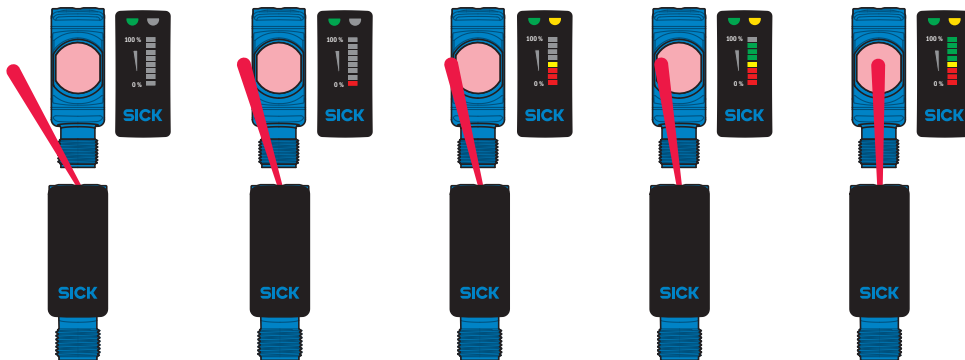
### Schakelafstandgrafiek



■ Sensing range

■ Sensing range max.

## Functies



## Aanbevolen accessoires

Meer apparaatuitvoeringen en accessoires → [www.sick.com/H18\\_Sure\\_Sense](http://www.sick.com/H18_Sure_Sense)

	Korte beschrijving	Type	Artikelnr.
Bevestigingstechniek			
	<ul style="list-style-type: none"> <li>• <b>Beschrijving:</b> Bevestigingshoek voor M18-sensoren</li> <li>• <b>Materiaal:</b> Staal</li> <li>• <b>Details:</b> Staal, verzinkt</li> <li>• <b>Leveringsomvang:</b> Zonder bevestigingsmateriaal</li> <li>• <b>Geschikt voor:</b> GR18, V180-2, V18, W15, Z1, Z2</li> </ul>	BEF-WN-M18	5308446

## SICK IN ÉÉN OOGOPSLAG

SICK is één van de toonaangevende fabrikanten van intelligente sensoren en sensoroplossingen voor industriële toepassingen. Ons unieke aanbod van producten en services is de perfecte basis voor een veilige en efficiënte besturing van processen, voor de bescherming van mensen tegen ongevallen en het voorkomen van milieuverontreiniging.

Wij hebben uitgebreide ervaring in diverse uiteenlopende domeinen en kennen grondig de branchespecifieke processen en eisen. Zo kunnen wij met intelligente sensoren precies de oplossingen leveren die onze klanten nodig hebben. In onze testcentra in Europa, Azië en Noord-Amerika worden systeemoplossingen voor onze klanten getest en geoptimaliseerd. Dat alles maakt van ons een betrouwbare leverancier en R&D-partner.

Onze uitgebreide services vervolledigen ons aanbod. Met onze SICK LifeTime Services ondersteunen we u tijdens de gehele levenscyclus van de machine en zorgen we voor veiligheid en productiviteit.

**Dat is voor ons “Sensor Intelligence”.**

## WERELDWIJD BIJ U IN DE BUURT:

Contactpersonen en andere vestigingen → [www.sick.com](http://www.sick.com)