



# HTE18B-M1G1AB

H18 Sure Sense

REFLEXTASTERS EN SENSOREN

**SICK**  
Sensor Intelligence.



Afbeelding kan afwijken



### Bestelinformatie

Type	Artikelnr.
HTE18B-M1G1AB	1101653

Meer apparaatuitvoeringen en accessoires → [www.sick.com/H18\\_Sure\\_Sense](http://www.sick.com/H18_Sure_Sense)

### Gedetailleerde technische specificaties

#### Kenmerken

<b>Werkingsprincipe</b>	Reflex taster
<b>Werkingsprincipe detail</b>	Energetisch
<b>Afmetingen (B x H x D)</b>	16,2 mm x 50,1 mm x 34,4 mm
<b>Behuizingsvorm (lichtuittrede)</b>	Hybride
<b>Draaddiameter (behuizing)</b>	M18
<b>Bvestigingswijze</b>	M18, kop/M18, sokkel/aan zijkant (24,1 ... 25,4 mm)
<b>Kleur behuizing</b>	Blauw
<b>Schakelafstand max.</b>	5 mm ... 1.000 mm <sup>1)</sup>
<b>Schakelafstand</b>	10 mm ... 250 mm <sup>2)</sup>
<b>Lichtsoort</b>	Infraroodlicht
<b>Lichtbron</b>	Led <sup>3)</sup>
<b>Lichtvlek grootte (afstand)</b>	110 mm (800 mm)
<b>Golflengte</b>	850 nm
<b>Instelling</b>	
Potentiometer, rechts	Gevoeligheid
Potentiometer, links	Geen
<b>Bijzondere kenmerken</b>	-

<sup>1)</sup> Tastgoed met 90% remissiefactor (met betrekking tot standaardwit, DIN 5033).

<sup>2)</sup> Tactiel materiaal met 6% remissie (gebaseerd op standaard zwart, DIN 5033).

<sup>3)</sup> Gemiddelde levensduur: 100.000 h bij T<sub>U</sub> = +25 °C.

## Mechanisch/Elektrisch

<b>Voedingsspanning</b>	21.6 V DC ... 250 V DC, 96 V AC ... 250 V AC <sup>1)</sup>
<b>Stroomopname</b>	≤ 10 mA <sup>2)</sup>
<b>Schakeloutput</b>	MOSFET
<b>Type schakeling</b>	Donkerschakelend
<b>Schakeloutput detail</b>	
Schakeloutput Q1	MOSFET, Donkerschakelend
<b>Uitgangsstroom I<sub>max.</sub></b>	≤ 100 mA
<b>Responstijd</b>	≤ 0,5 ms <sup>3)</sup>
<b>Schakelfrequentie</b>	1.000 Hz <sup>4)</sup>
<b>Aansluittype</b>	Kabel open einde, 2.000 mm
<b>Draadsectie</b>	Kunststof, PVC
<b>Kabeldoorsnede</b>	0,2 mm <sup>2</sup>
<b>Beveiligingsschakelingen</b>	A <sup>5)</sup> B <sup>6)</sup> D <sup>7)</sup>
<b>Beschermingsklasse</b>	II <sup>8)</sup>
<b>Gewicht</b>	18 g
<b>Materiaal behuizing</b>	Kunststof, VISTAL®
<b>Materiaal, optiek</b>	Kunststof, PMMA
<b>Isolatieklasse</b>	IP67 IP69K
<b>Leveringsomvang</b>	Bevestigingsmoer (1x), M18, kunststof, zwart, plat
<b>Elektromagnetische compatibiliteit (EMC)</b>	EN 60947-5-2 (De sensor voldoet aan de bepalingen voor bescherming elektromagnetische storingen (EMC) voor industriële toepassingen (EMC-klasse A). Bij gebruik in woongebieden kan elektromagnetische storing optreden.)
<b>Omgevingstemperatuur bedrijf</b>	-40 °C ... +70 °C
<b>Omgevingstemperatuur magazijn</b>	-40 °C ... +75 °C
<b>UL-file-nr.</b>	E189383

<sup>1)</sup> Vanaf T<sub>U</sub> = 60 °C, max. voedingsspanning = 120 V.

<sup>2)</sup> Onbelast. De outputbelasting en sensor moeten dezelfde stroombron gebruiken.

<sup>3)</sup> Signaallooptijd bij Ohmse belasting.

<sup>4)</sup> Bij licht-donkerverhouding 1:1.

<sup>5)</sup> A = U<sub>V</sub>-aansluitingen ompoolbeveiligd.

<sup>6)</sup> B = in- en uitgangen ompoolbeveiligd.

<sup>7)</sup> D = outputs overstroom- en kortsluitvast.

<sup>8)</sup> Nominale spanning: 250 V AC, overspanningscategorie 2.

## Aansluitingssoort/aansluitconfiguratie

<b>Aansluittype</b>	Kabel open einde, 2.000 mm
<b>Aansluittype detail</b>	
Draadsectie	Kunststof
Kabeldoorsnede	0,2 mm <sup>2</sup>
<b>Aansluitconfiguratie</b>	

	BN	L1
	BU	N
	BK	Q

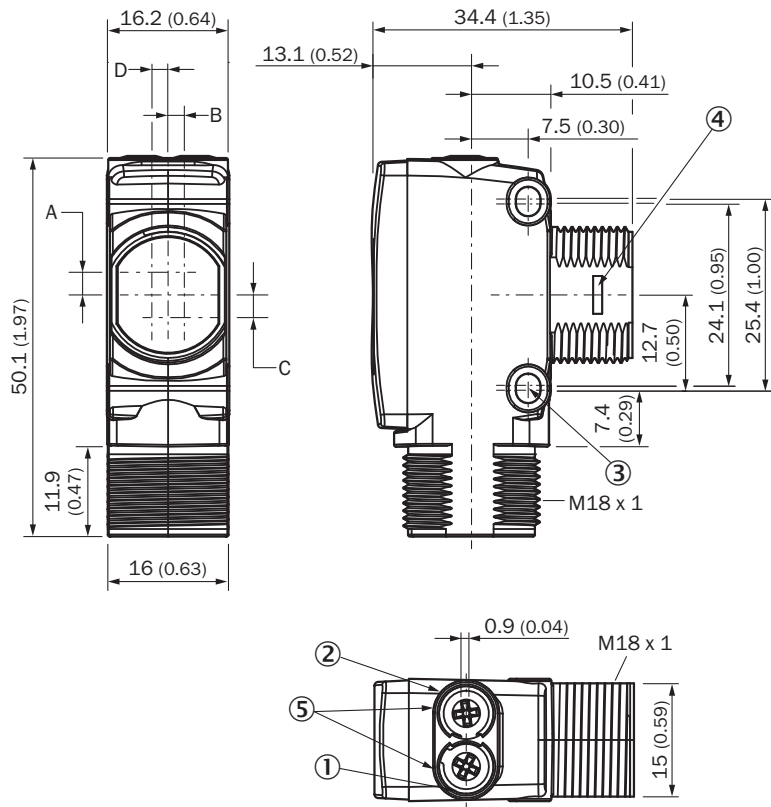
### Classificaties

<b>ECLASS 5.0</b>	27270903
<b>ECLASS 5.1.4</b>	27270903
<b>ECLASS 6.0</b>	27270903
<b>ECLASS 6.2</b>	27270903
<b>ECLASS 7.0</b>	27270903
<b>ECLASS 8.0</b>	27270903
<b>ECLASS 8.1</b>	27270903
<b>ECLASS 9.0</b>	27270903
<b>ECLASS 10.0</b>	27270903
<b>ECLASS 11.0</b>	27270903
<b>ECLASS 12.0</b>	27270903
<b>ETIM 5.0</b>	EC002719
<b>ETIM 6.0</b>	EC002719
<b>ETIM 7.0</b>	EC002719
<b>ETIM 8.0</b>	EC002719
<b>UNSPSC 16.0901</b>	39121528

### Certificaten

<b>EU declaration of conformity</b>	✓
<b>UK declaration of conformity</b>	✓
<b>ACMA declaration of conformity</b>	✓
<b>Moroccan declaration of conformity</b>	✓
<b>China RoHS</b>	✓

### Maattekening

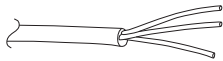


Afmetingen in mm (inch)

- ① Indicatie-LED geel: status lichtontvangst
- ② Indicatie-LED groen: bedrijfsmodusindicatie
- ③ Bevestigingsboring M3
- ④ snapsluiting voor inbouwadapterring (apart verkrijgbaar)
- ⑤ potentiometer (indien geselecteerd) of LED-indicatie

Afmetingen in mm (inch)	Ontvanger		Zender	
	A	B	C	D
HTB18 / HTF18	- 1.1 (0.04)	1.1 (0.04)	4.7 (0.19)	0.6 (0.02)
HTE18 / HL18 / HSE18	2.5 (0.1)	0.0 (0.0)	4.0 (0.16)	0.0 (0.0)

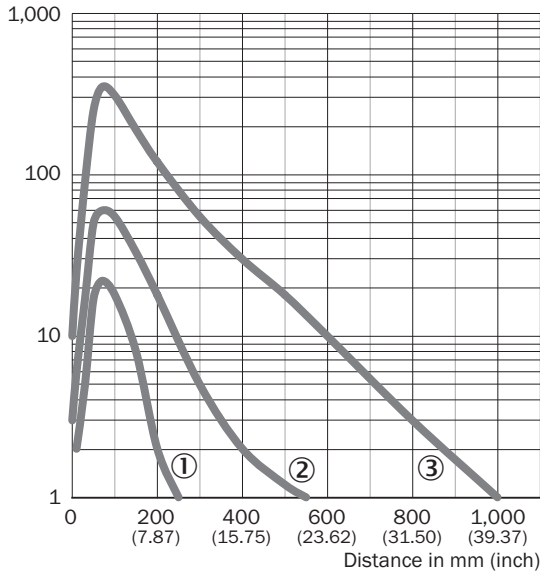
Aansluitconfiguratie, zie tabel Technische gegevens: Type aansluiting/Aansluitconfiguratie



Leiding, 3-draad

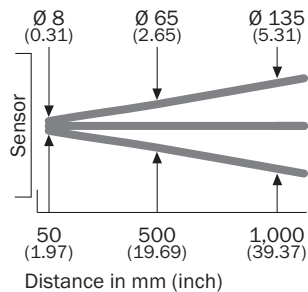
### Karakteristiek Infraroodlicht

Operating reserve

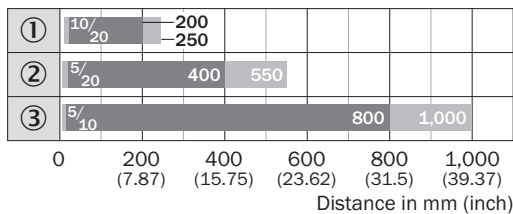


- ① Schakelafstand op zwart, 6% remissiefactor
- ② Schakelafstand op grijs, 18% remissiefactor
- ③ Schakelafstand op wit, 90% remissiefactor

### Lichtvlek grootte Infraroodlicht



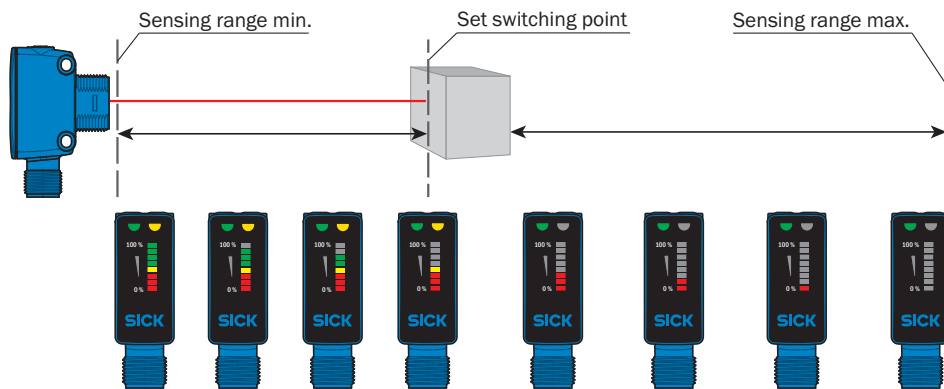
### Schakelafstandgrafiek Infraroodlicht



■ Sensing range      ■ Sensing range max.

- ① Schakelafstand op zwart, 6% remissiefactor
- ② Schakelafstand op grijs, 18% remissiefactor
- ③ Schakelafstand op wit, 90% remissiefactor

### Functies



### Aanbevolen accessoires

Meer apparaatuitvoeringen en accessoires → [www.sick.com/H18\\_Sure\\_Sense](http://www.sick.com/H18_Sure_Sense)

	Korte beschrijving	Type	Artikelnr.
Bevestigingstechniek			
	<ul style="list-style-type: none"> <li>• <b>Beschrijving:</b> Bevestigingshoek voor M18-sensoren</li> <li>• <b>Materiaal:</b> Staal</li> <li>• <b>Details:</b> Staal, verzinkt</li> <li>• <b>Leveringsomvang:</b> Zonder bevestigingsmateriaal</li> <li>• <b>Geschikt voor:</b> GR18, V180-2, V18, W15, Z1, Z2</li> </ul>	BEF-WN-M18	5308446

## SICK IN ÉÉN OOGOPSLAG

SICK is één van de toonaangevende fabrikanten van intelligente sensoren en sensoroplossingen voor industriële toepassingen. Ons unieke aanbod van producten en services is de perfecte basis voor een veilige en efficiënte besturing van processen, voor de bescherming van mensen tegen ongevallen en het voorkomen van milieuverontreiniging.

Wij hebben uitgebreide ervaring in diverse uiteenlopende domeinen en kennen grondig de branchespecifieke processen en eisen. Zo kunnen wij met intelligente sensoren precies de oplossingen leveren die onze klanten nodig hebben. In onze testcentra in Europa, Azië en Noord-Amerika worden systeemoplossingen voor onze klanten getest en geoptimaliseerd. Dat alles maakt van ons een betrouwbare leverancier en R&D-partner.

Onze uitgebreide services vervolledigen ons aanbod. Met onze SICK LifeTime Services ondersteunen we u tijdens de gehele levenscyclus van de machine en zorgen we voor veiligheid en productiviteit.

**Dat is voor ons “Sensor Intelligence”.**

## WERELDWIJD BIJ U IN DE BUURT:

Contactpersonen en andere vestigingen → [www.sick.com](http://www.sick.com)