



# SG2-AAA00011A0000

scanGrid2

VEILIGE MULTIBEAM SCANNERS

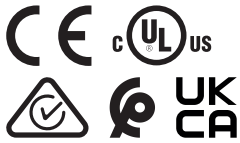
**SICK**  
Sensor Intelligence.



### Bestelinformatie

Type	Artikelnr.
SG2-AAA00011IA0000	1101561

Meer apparaatuitvoeringen en accessoires → [www.sick.com/scanGrid2](http://www.sick.com/scanGrid2)



### Gedetailleerde technische specificaties

#### Kenmerken

<b>Reikwijdte veiligheidsveld</b>	1,1 m (bij een resolutie van 70 mm)
<b>Reikwijdte waarschuwingveld</b>	4 m (bij een resolutie van 70 mm en een remissiefactor van 80%)
<b>Aantal gelijktijdig bewaakte velden</b>	≤ 2 <sup>1)</sup>
<b>Aantal velden</b>	8
<b>Aantal bewakingssituaties</b>	4
<b>Scanhoek</b>	150°
<b>Resolutie (configureerbaar)</b>	50 mm, 70 mm, 150 mm, 200 mm
<b>Hoekresolutie</b>	6°
<b>Responstijd</b>	≥ 60 ms
<b>Aantal meervoudige evaluaties</b>	1 ... 4
<b>Veiligheidsveldtoeslag</b>	100 mm
<b>Leveringsomvang</b>	Betrouwbare multi-beam scanners Veiligheidsaanwijzing Montagehandleiding Gebruiksaanwijzing om te downloaden

<sup>1)</sup> Beschermings- en waarschuwingveld.

#### Veiligheidstechnische karakteristieken

<b>Type</b>	Type 2 (IEC 61496-3)
<b>Safety Integrity Level</b>	SIL 1 (IEC 61508)
<b>Categorie</b>	Categorie 2 (ISO 13849-1)
<b>Performance level</b>	PL c (ISO 13849-1)
<b>PFH<sub>D</sub> (gemiddelde waarschijnlijkheid van gevaarlijk falen en/of defect per uur)</b>	1,3 × 10 <sup>-6</sup>
<b>T<sub>M</sub> (gebruiksduur)</b>	20 jaren (ISO 13849-1)
<b>Veilige toestand bij storing</b>	Minimaal één OSSD bevindt zich in de UIT-toestand.

#### Functies

<b>Herstartvertraging</b>	✓
<b>Meervoudige evaluatie</b>	✓
<b>Omschakeling bewakingssituatie</b>	✓

Invoervertraging voor de monitoringscasuschakelaar	✓
Simultane bewaking	✓
Statische veiligheidsveldomschakeling	✓
Geïntegreerd configuratiegeheugen	✓
Meetgegevensuitvoer	Geen
Cascadering	✓

### Interfaces

<b>Aansluittype</b>	Stekker M12, 8-pins, A-codering
<b>Outputs</b>	
OSSD-paren	1
Universele uitgangen	1
<b>Inputs</b>	
Statische controllerinputs	3
<b>Near Field Communication (NFC)</b>	✓
<b>Type configuratie</b>	Over software
<b>Configuratie- en diagnosesoftware</b>	Safety Designer (software voor de configuratie en diagnose van veiligheidsoplossingen van SICK AG) Safety Assistant (app voor het overbrengen van configuraties en voor de diagnose van veiligheidsoplossingen van SICK AG)
<b>Configuratie- en diagnosesoftware</b>	USB 2.0 type C (Safety Designer) NFC (Safety Assistant App)
<b>Displayelementen</b>	LEDs

### Elektrische gegevens

<b>Beschermingsklasse</b>	III (IEC 61140)
<b>Voedingsspanning <math>U_V</math></b>	24 V DC (8,4 V ... 30 V) <sup>1)</sup>
<b>Voedingsspanning <math>U_V</math> in een cascade</b>	24 V DC (14 V ... 30 V) <sup>1)</sup>
<b>Rimpel</b>	$\leq 10\%$ <sup>2)</sup>
<b>Opgenomen vermogen</b>	$\leq 3$ W (DC)
<b>Veiligheidsoutputs (OSSD's)</b>	
Type output	2 halfgeleiders, tegen kortsluiting beschermde uitgang, kruisverbindingsbewaking <sup>3)</sup>
Uitgangsmodus (configureerbaar)	PNP of NPN <sup>4) 5)</sup>
<b>PNP-modus (voor veiligheidsfuncties)</b>	
AAN-toestand, schakelspanning HIGH	$(U_V - 2,25\text{ V}) \dots U_V$
UIT-toestand, schakelspanning LOW	$\leq 2$ V
Stroombelastbaarheid per OSSD	$\leq 200$ mA
<b>NPN-modus</b>	
AAN-toestand, schakelspanning LOW	$\leq 2,25$ V

<sup>1)</sup> Veilige SELV/PELV.

<sup>2)</sup> Binnen de grenzen van  $U_V$ .

<sup>3)</sup> Geld voor spanningen tussen -30 V en +30 V.

<sup>4)</sup> Voor de veiligheidsfuncties mag u alleen de PNP-modus gebruiken (standaardinstelling).

<sup>5)</sup> Beide schakeloutputs van de veilige multi-beam scanner gebruiken altijd dezelfde modus.

UIT-toestand, schakelspanning HIGH	$(U_V - 2 V) \dots U_V$
Stroombelastbaarheid per OSSD	$\leq 200 \text{ mA}$

- 1) Veilige SELV/PELV.
- 2) Binnen de grenzen van  $U_V$ .
- 3) Geld voor spanningen tussen  $-30 \text{ V}$  en  $+30 \text{ V}$ .
- 4) Voor de veiligheidsfuncties mag u alleen de PNP-modus gebruiken (standaardinstelling).
- 5) Beide schakeloutputs van de veilige multi-beam scanner gebruiken altijd dezelfde modus.

## Mechanische gegevens

<b>Afmetingen (B x H x D)</b>	160 mm x 43 mm x 56 mm
<b>Gewicht</b>	170 g
<b>Materiaal behuizing</b>	Durabio (voorkant, zwart) Polycarbonaat (rugkant, koolzaadgeel)
<b>Kleur behuizing</b>	RAL 9005 (zwart) RAL 1021 (koolzaadgeel)

## Omgevingsgegevens

<b>Isolatieklasse</b>	IP65 (IEC 60529)
<b>Vreemdlichtongevoeligheid</b>	$\leq 10 \text{ klx}$
<b>Bedrijfsomgevingstemperatuur</b>	$0 \text{ }^\circ\text{C} \dots +50 \text{ }^\circ\text{C}$
<b>Opslagtemperatuur</b>	$-30 \text{ }^\circ\text{C} \dots +70 \text{ }^\circ\text{C}$
<b>Luchtvochtigheid</b>	15 % ... 95 %, niet-condenserend
<b>Schokbestendigheid</b>	IEC 60068-2-6, IEC 60068-2-64, IEC 60721-3-5, IEC TR 60721-4-5, IEC 61496-3
	Klasse 5M1 (IEC 60721-3-5)
<b>Schokbestendigheid</b>	IEC 60068-2-27, IEC 60721-3-5, IEC TR 60721-4-5, IEC 61496-3
	Klasse 5M1 (IEC 60721-3-5)
	Afzonderlijke schok $150 \text{ m/s}^2, 11 \text{ ms}$
	Continue schok $100 \text{ m/s}^2, 16 \text{ ms}$
<b>EMC</b>	IEC 61496-1, IEC 61000-6-2, IEC 61000-6-3

## Overige gegevens

<b>Lichtsoort</b>	Gepulste laserdiode
<b>Golflengte</b>	850 nm
<b>Detecteerbare remissiefactor</b>	4% ... meerdere 1.000%
<b>Laserklasse</b>	1

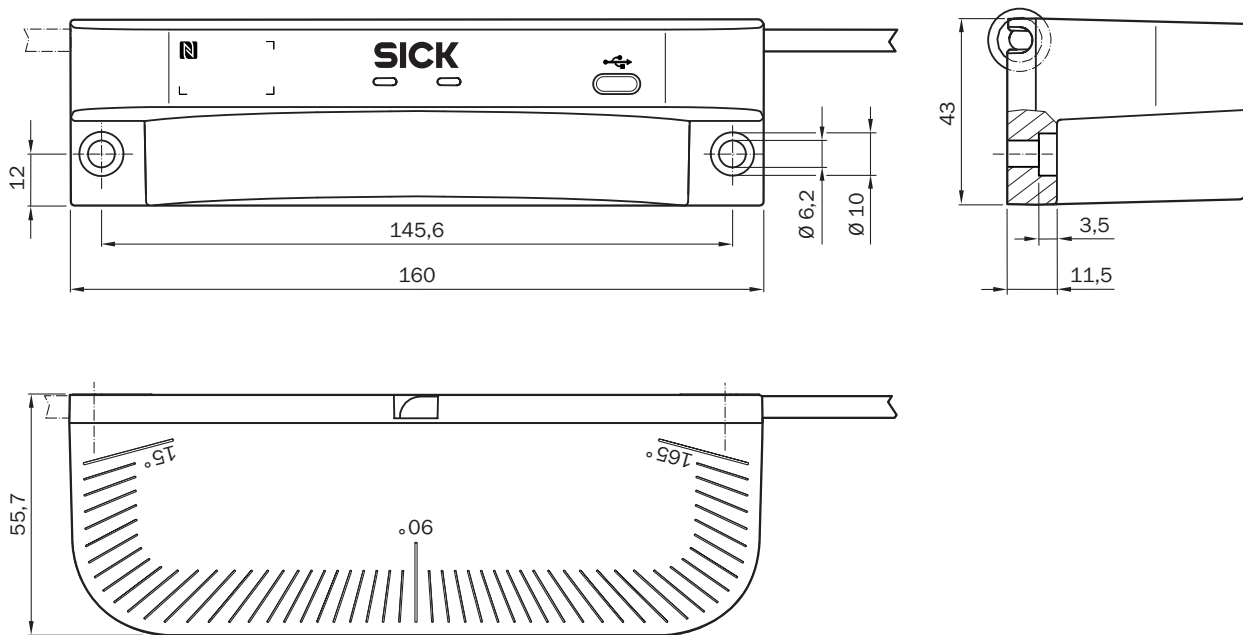
## Certificaten

<b>EU declaration of conformity</b>	✓
<b>UK declaration of conformity</b>	✓
<b>ACMA declaration of conformity</b>	✓
<b>Moroccan declaration of conformity</b>	✓
<b>China-RoHS</b>	✓
<b>cULus-certificaat</b>	✓
<b>EC-Type-Examination certificaat</b>	✓
<b>Information according to Art. 3 of Data Act (Regulation EU 2023/2854)</b>	✓

Classificaties

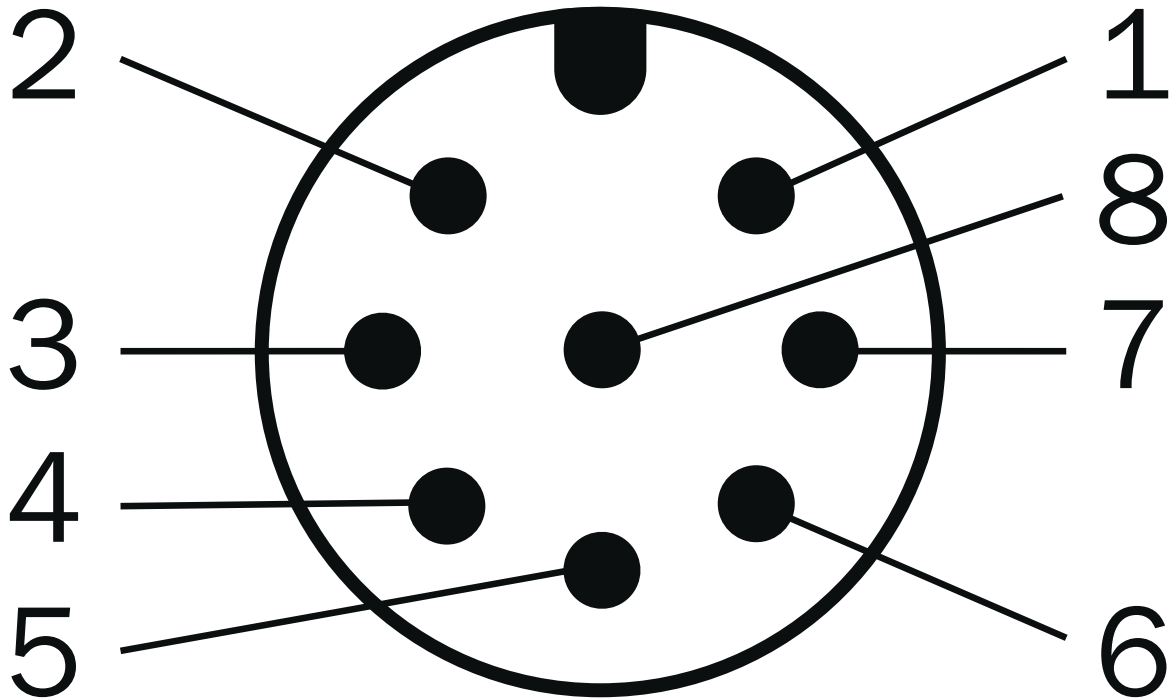
<b>ECLASS 5.0</b>	27272705
<b>ECLASS 5.1.4</b>	27272705
<b>ECLASS 6.0</b>	27272705
<b>ECLASS 6.2</b>	27272705
<b>ECLASS 7.0</b>	27272705
<b>ECLASS 8.0</b>	27272705
<b>ECLASS 8.1</b>	27272705
<b>ECLASS 9.0</b>	27272705
<b>ECLASS 10.0</b>	27272705
<b>ECLASS 11.0</b>	27272705
<b>ECLASS 12.0</b>	27272705
<b>ETIM 5.0</b>	EC002550
<b>ETIM 6.0</b>	EC002550
<b>ETIM 7.0</b>	EC002550
<b>ETIM 8.0</b>	EC002550
<b>UNSPSC 16.0901</b>	39121528

Maattekening



Afmetingen in mm (inch)

Aansluitconfiguratie



Pin	Aanduiding	Beschrijving
1	+24 V DC	Voedingsspanning 24 V DC
2	OSSD1	OSSD1
3	0 V DC	Voedingsspanning 0 V DC
4	OSSD2	OSSD2
5	Uni-0	Universele output, configureerbaar: bewakingsresultaat, vervuiling, fouten
6	IN 1	Besturingsinput 1: omschakeling bewakingsvoorval
7	IN 2	Besturingsinput 2: omschakeling bewakingsvoorval
8	IN 3	Besturingsinput 3: omschakeling bewakingsvoorval

Voor details zie de gebruiksaanwijzing

## Aanbevolen accessoires

Meer apparaatuitvoeringen en accessoires → [www.sick.com/scanGrid2](http://www.sick.com/scanGrid2)

	Korte beschrijving	Type	Artikelnr.
stekkers en kabels			
	<ul style="list-style-type: none"> <li><b>Aansluittype kop A:</b> Contactdoos, M12, 8-pins, recht, A-gecodeerd</li> <li><b>Aansluittype kop B:</b> Stekker, M12, 8-pins, recht, A-gecodeerd</li> <li><b>Signaaltype:</b> Sensor-actuatorkabel</li> <li><b>Kabel:</b> 1 m, 8-draads, PUR, halogeenvrij</li> <li><b>Beschrijving:</b> Sensor-actuatorkabel, Niet geïsoleerd</li> <li><b>Toepassingsbereik:</b> Onbelaste zones, Olie-/smeermiddelbereik, Robot, Gebruik met sleepkettingen</li> </ul>	YF2A18-010UA5M2A18	2096032
	<ul style="list-style-type: none"> <li><b>Aansluittype kop A:</b> Contactdoos, M12, 8-pins, recht, A-gecodeerd</li> <li><b>Aansluittype kop B:</b> Stekker, M12, 8-pins, recht, A-gecodeerd</li> <li><b>Signaaltype:</b> Sensor-actuatorkabel</li> <li><b>Kabel:</b> 2 m, 8-draads, PUR, halogeenvrij</li> <li><b>Beschrijving:</b> Sensor-actuatorkabel, Niet geïsoleerd</li> <li><b>Toepassingsbereik:</b> Onbelaste zones, Olie-/smeermiddelbereik, Robot, Gebruik met sleepkettingen</li> </ul>	YF2A18-020UA5M2A18	2096033
	<ul style="list-style-type: none"> <li><b>Aansluittype kop A:</b> Contactdoos, M12, 8-pins, recht, A-gecodeerd</li> <li><b>Aansluittype kop B:</b> Stekker, M12, 8-pins, recht, A-gecodeerd</li> <li><b>Signaaltype:</b> Sensor-actuatorkabel</li> <li><b>Kabel:</b> 5 m, 8-draads, PUR, halogeenvrij</li> <li><b>Beschrijving:</b> Sensor-actuatorkabel, Niet geïsoleerd</li> <li><b>Toepassingsbereik:</b> Onbelaste zones, Olie-/smeermiddelbereik, Robot, Gebruik met sleepkettingen</li> </ul>	YF2A18-050UA5M2A18	2096034
	<ul style="list-style-type: none"> <li><b>Aansluittype kop A:</b> Contactdoos, M12, 8-pins, recht, A-gecodeerd</li> <li><b>Aansluittype kop B:</b> Stekker, M12, 8-pins, recht, A-gecodeerd</li> <li><b>Signaaltype:</b> Sensor-actuatorkabel</li> <li><b>Kabel:</b> 0,5 m, 8-draads, PUR, halogeenvrij</li> <li><b>Beschrijving:</b> Sensor-actuatorkabel, Niet geïsoleerd</li> <li><b>Toepassingsbereik:</b> Onbelaste zones, Olie-/smeermiddelbereik, Robot, Gebruik met sleepkettingen</li> </ul>	YF2A18-C50UA5M2A18	2108996
		Multi Sensor Connector scanGrid2	2118543
	<ul style="list-style-type: none"> <li><b>Aansluittype kop A:</b> Contactdoos, M12, 8-pins, recht, A-gecodeerd</li> <li><b>Aansluittype kop B:</b> Open kabeluiteinde</li> <li><b>Signaaltype:</b> Sensor-actuatorkabel</li> <li><b>Kabel:</b> 2 m, 8-draads, PUR, halogeenvrij</li> <li><b>Beschrijving:</b> Sensor-actuatorkabel, Niet geïsoleerd</li> <li><b>Aansluittechniek:</b> Open kabeluiteinde</li> <li><b>Toepassingsbereik:</b> Olie-/smeermiddelbereik, Gebruik met sleepkettingen</li> </ul>	DOL-1208G02MD25KM:	2079314
	<ul style="list-style-type: none"> <li><b>Aansluittype kop A:</b> Contactdoos, M12, 8-pins, recht, A-gecodeerd</li> <li><b>Aansluittype kop B:</b> Open kabeluiteinde</li> <li><b>Signaaltype:</b> Sensor-actuatorkabel</li> <li><b>Kabel:</b> 5 m, 8-draads, PUR, halogeenvrij</li> <li><b>Beschrijving:</b> Sensor-actuatorkabel, Niet geïsoleerd</li> <li><b>Aansluittechniek:</b> Open kabeluiteinde</li> <li><b>Toepassingsbereik:</b> Olie-/smeermiddelbereik, Gebruik met sleepkettingen</li> </ul>	DOL-1208G05MD25KM:	2079315
	<ul style="list-style-type: none"> <li><b>Aansluittype kop A:</b> Contactdoos, M12, 8-pins, recht, A-gecodeerd</li> <li><b>Aansluittype kop B:</b> Open kabeluiteinde</li> <li><b>Signaaltype:</b> Sensor-actuatorkabel</li> <li><b>Kabel:</b> 10 m, 8-draads, PUR, halogeenvrij</li> <li><b>Beschrijving:</b> Sensor-actuatorkabel, Niet geïsoleerd</li> <li><b>Aansluittechniek:</b> Open kabeluiteinde</li> <li><b>Toepassingsbereik:</b> Olie-/smeermiddelbereik, Gebruik met sleepkettingen</li> </ul>	DOL-1208G10MD25KM:	2079316
	<ul style="list-style-type: none"> <li><b>Aansluittype kop A:</b> Stekker, USB-C, 4-pins, recht</li> <li><b>Aansluittype kop B:</b> Stekker, USB-A, 4-pins, recht</li> <li><b>Kabel:</b> 2 m, PVC</li> </ul>	YMUSA4-020VG5MUSC4	2119989
Bevestigingstechniek			
	<ul style="list-style-type: none"> <li><b>Beschrijving:</b> Uittijningsbeugel voor scanGrid2, uit te lijnen ± 10°</li> <li><b>Geschikt voor:</b> scanGrid2</li> </ul>	BEF-1GHAVKVU1	2116913

## SICK IN ÉÉN OOGOPSLAG

SICK is één van de toonaangevende fabrikanten van intelligente sensoren en sensoroplossingen voor industriële toepassingen. Ons unieke aanbod van producten en services is de perfecte basis voor een veilige en efficiënte besturing van processen, voor de bescherming van mensen tegen ongevallen en het voorkomen van milieuverontreiniging.

Wij hebben uitgebreide ervaring in diverse uiteenlopende domeinen en kennen grondig de branchespecifieke processen en eisen. Zo kunnen wij met intelligente sensoren precies de oplossingen leveren die onze klanten nodig hebben. In onze testcentra in Europa, Azië en Noord-Amerika worden systeemoplossingen voor onze klanten getest en geoptimaliseerd. Dat alles maakt van ons een betrouwbare leverancier en R&D-partner.

Onze uitgebreide services vervolledigen ons aanbod. Met onze SICK LifeTime Services ondersteunen we u tijdens de gehele levenscyclus van de machine en zorgen we voor veiligheid en productiviteit.

**Dat is voor ons “Sensor Intelligence”.**

## WERELDWIJD BIJ U IN DE BUURT:

Contactpersonen en andere vestigingen → [www.sick.com](http://www.sick.com)