



FXL1-AF1

Actuator voor RFID-veiligheidsschakelaar

ACTUATOREN

SICK
Sensor Intelligence.



Bestelinformatie

Type	Artikelnr.
FXL1-AF1	1101326

Meer apparaatuitvoeringen en accessoires → www.sick.com/Actuator_voor_RFID-veiligheidsschakelaar



Gedetailleerde technische specificaties

Kenmerken

Productsegment	Actuator en grendel
Product	Actuator voor RFID-veiligheidsschakelaar
Beschrijving	Flexibele actuator, kan frontaal in de vergrendeling worden ingevoerd
Geschikt voor	flexLock
Isolatieklasse	IP65, IP67, IP69K
Bedrijfsomgevingstemperatuur	-20 °C ... +55 °C
Mechanische levensduur	1 x 10 ⁶ schakelcycli
Sluitkracht F_{max}	4.100 N (EN ISO 14119)
Sluitkracht F_{Zh}	3.150 N (EN ISO 14119)
Gewicht	90 g

Classificaties

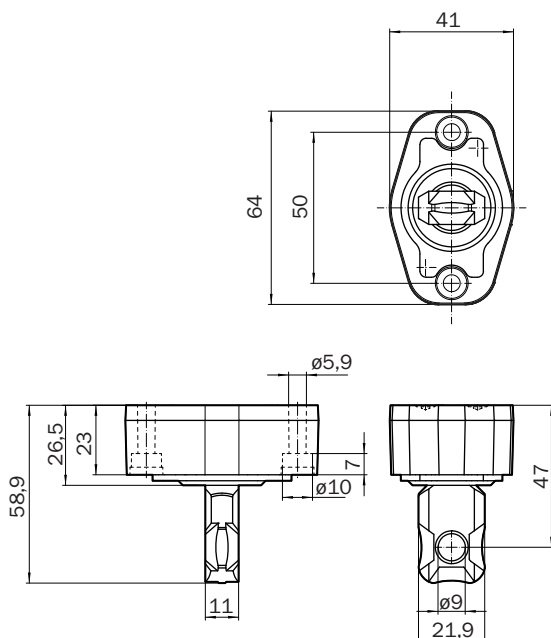
ECLASS 5.0	27279290
ECLASS 5.1.4	27279290
ECLASS 6.0	27279222
ECLASS 6.2	27279222
ECLASS 7.0	27279222
ECLASS 8.0	27279222
ECLASS 8.1	27279222
ECLASS 9.0	27270612
ECLASS 10.0	27270612
ECLASS 11.0	27270612
ECLASS 12.0	27270612

ETIM 5.0	EC002594
ETIM 6.0	EC002594
ETIM 7.0	EC002594
ETIM 8.0	EC002594
UNSPSC 16.0901	31251501

Certificaten

EU declaration of conformity	✓
ACMA declaration of conformity	✓
China RoHS	✓
ECOLAB certificate	✓
cULus certificate	✓
EC-Type-Examination approval	✓
Third party certificate	✓

Maattekening



Afmetingen in mm (inch)

SICK IN ÉÉN OOGOPSLAG

SICK is één van de toonaangevende fabrikanten van intelligente sensoren en sensoroplossingen voor industriële toepassingen. Ons unieke aanbod van producten en services is de perfecte basis voor een veilige en efficiënte besturing van processen, voor de bescherming van mensen tegen ongevallen en het voorkomen van milieuverontreiniging.

Wij hebben uitgebreide ervaring in diverse uiteenlopende domeinen en kennen grondig de branchespecifieke processen en eisen. Zo kunnen wij met intelligente sensoren precies de oplossingen leveren die onze klanten nodig hebben. In onze testcentra in Europa, Azië en Noord-Amerika worden systeemoplossingen voor onze klanten getest en geoptimaliseerd. Dat alles maakt van ons een betrouwbare leverancier en R&D-partner.

Onze uitgebreide services vervolledigen ons aanbod. Met onze SICK LifeTime Services ondersteunen we u tijdens de gehele levenscyclus van de machine en zorgen we voor veiligheid en productiviteit.

Dat is voor ons “Sensor Intelligence”.

WERELDWIJD BIJ U IN DE BUURT:

Contactpersonen en andere vestigingen → www.sick.com