



# FXL1-SPLMAA00

flexLock

VEILIGHEIDSSLUITINGEN

**SICK**  
Sensor Intelligence.



### Bestelinformatie

Type	Artikelnr.
FXL1-SPLMAA00	1101325

Meer apparaatuitvoeringen en accessoires → [www.sick.com/flexLock](http://www.sick.com/flexLock)

Actuator niet bij levering inbegrepen



### Gedetailleerde technische specificaties

#### Kenmerken

<b>Sensorprincipe</b>	RFID
<b>Vergrendelprincipe</b>	Power to lock
<b>Codering</b>	Universeel gecodeerd
<b>Sluitkracht <math>F_{max}</math></b>	
Flexibele actuator	4.100 N (EN ISO 14119)
Starre actuator (frontaal)	3.630 N (EN ISO 14119)
Starre actuator (aan de zijkant)	3.510 N (EN ISO 14119)
<b>Sluitkracht <math>F_{Zh}</math></b>	
Flexibele actuator	3.150 N (EN ISO 14119)
Starre actuator (frontaal)	2.790 N (EN ISO 14119)
Starre actuator (aan de zijkant)	2.700 N (EN ISO 14119)
<b>Activeringskracht</b>	20 N
<b>Retentiekraft</b>	30 N
<b>Kracht waartegen kan worden ontgrendeld</b>	≤ 25 N
<b>Activeringsfrequentie</b>	≤ 1 Hz
<b>Startsnelheid</b>	≤ 20 m/min

#### Veiligheidstechnische karakteristieken

<b>Safety Integrity Level</b>	SIL 3 (IEC 61508)
<b>Categorie</b>	Categorie 4 (EN ISO 13849) <sup>1)</sup>

<sup>1)</sup> Geldt voor de bewaking van de deurpositie (vergrendelingsbewaking) en sluitingsbewaking.

<sup>2)</sup> Bij 40 °C en 0 m boven NAP.

<b>Performance level</b>	PL e (EN ISO 13849) <sup>1)</sup>
<b>PFH<sub>D</sub> (gemiddelde waarschijnlijkheid van gevaarlijk falen en/of defect per uur)</b>	9,55 x 10 <sup>-9</sup> <sup>2)</sup>
<b>T<sub>M</sub> (gebruiksduur)</b>	20 jaren (EN ISO 13849)
<b>Model</b>	Model 4 (EN ISO 14119)
<b>Coderingsniveau actuator</b>	Laag coderingsniveau (EN ISO 14119)
<b>Veilige toestand bij storing</b>	Minimaal één veiligheidsgerichte halfgeleideroutputs (OSSD) bevindt zich in de UIT-toestand.

<sup>1)</sup> Geldt voor de bewaking van de deurpositie (vergrendelingsbewaking) en sluitingsbewaking.

<sup>2)</sup> Bij 40 °C en 0 m boven NAP.

## Functies

<b>Schakelgedrag van de OSSDs</b>	Actuatorbewaking
<b>Schakelgedrag van de uitgangsmelding</b>	Actuatorbewaking
<b>Veilige serieschakeling</b>	In schakelkast (met diagnose) Met Flexi Loop (met diagnose) Met T-verdeler (zonder diagnose)

## Interfaces

<b>Aansluittype</b>	Stekker, M12, 8-pins
Materiaal van de wartelmoer	Roestvast staal
<b>Displayelementen</b>	LEDs
Indicatie diagnose	✓
Indicatie Status	✓

## Elektrisch

<b>Beschermingsklasse</b>	III (IEC 61140)
<b>Verontreinigingsgraad</b>	3 (IEC 60947-1)
<b>Classificatie conform cULus</b>	Class 2
<b>Gebruikscategorie</b>	DC-13 (IEC 60947-5-3)
<b>Nominale isolatiespanning U<sub>i</sub></b>	32 V
<b>Piekspanningbestendigheid U<sub>imp</sub></b>	1.500 V
<b>Voedingsspanning U<sub>V</sub></b>	24 V DC (19,2 V DC ... 28,8 V DC)
<b>Stroomopname</b>	
Vergrendeling gedeblokkeerd	65 mA
Vergrendeling geblokkeerd	125 mA
<b>Piekstroom</b>	800 mA, 200 ms
<b>Type output</b>	Zelfbewakende halfgeleideruitgangen (schakeloutput)
Veiligheidsoutputs	2 PNP-halfgeleiders, kortsluitvast, dwarsluitingsbewaking
<b>Uitgangsstroom</b>	
Veiligheidsoutputs	≤ 100 mA
Uitgangsmelding	≤ 50 mA
<b>Uitgangsspanning</b>	U <sub>V</sub> - 2 V DC ... U <sub>V</sub>
<b>Responstijd</b>	≤ 150 ms <sup>1)</sup>

<sup>1)</sup> In veilige serieschakeling: de waarde wordt met 70 ms verhoogd bij elke volgende schakelaar.

<b>Vrijgavetijd</b>	≤ 350 ms <sup>1)</sup>
<b>Risicotijd</b>	150 ms <sup>1)</sup>
<b>Inschakeltijd</b>	3 s
<b>Vergrendelprincipe</b>	Power to lock

<sup>1)</sup> In veilige serieschakeling: de waarde wordt met 70 ms verhoogd bij elke volgende schakelaar.

### Mechanica

<b>Gewicht</b>	535 g
<b>Materiaal</b>	
Behuizing	VISTAL®
Kogelhouder	Roestvast staal
Insteektong van de actuator	Roestvast staal
Stekkers	Roestvast staal
<b>Mechanische levensduur</b>	1 x 10 <sup>6</sup> schakelcycli

### Omgevingsgegevens

<b>Isolatieklasse</b>	IP65, IP67, IP69K (IEC 60529, IEC 60529, IEC 20653)
<b>Bedrijfsomgevingstemperatuur</b>	-20 °C ... +55 °C
<b>Opslagtemperatuur</b>	-25 °C ... +70 °C
<b>Relatieve luchtvochtigheid</b>	10 % ... 95 %, bij 40 °C (IEC 60068)
<b>Schokbestendigheid</b>	10 Hz ... 55 Hz, 1 mm (IEC 60068-2-6)
<b>Schokbestendigheid</b>	30 g, 11 ms (EN 60068-2-27)
<b>EMC</b>	EN IEC 61326-3-1 EN IEC 60947-5-2 EN IEC 60947-5-3 EN 300330

### Certificaten

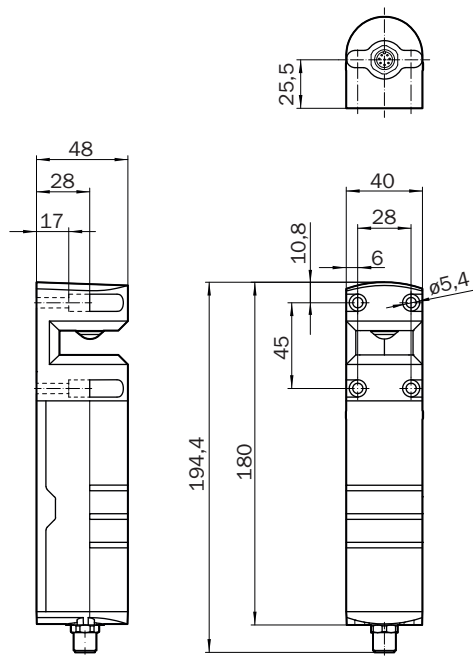
<b>EU declaration of conformity</b>	✓
<b>ACMA declaration of conformity</b>	✓
<b>China RoHS</b>	✓
<b>ECOLAB certificate</b>	✓
<b>cULus certificate</b>	✓
<b>EC-Type-Examination approval</b>	✓
<b>Third party certificate</b>	✓

### Classificaties

<b>ECLASS 5.0</b>	27272603
<b>ECLASS 5.1.4</b>	27272603
<b>ECLASS 6.0</b>	27272603
<b>ECLASS 6.2</b>	27272603
<b>ECLASS 7.0</b>	27272603
<b>ECLASS 8.0</b>	27272603
<b>ECLASS 8.1</b>	27272603
<b>ECLASS 9.0</b>	27272603

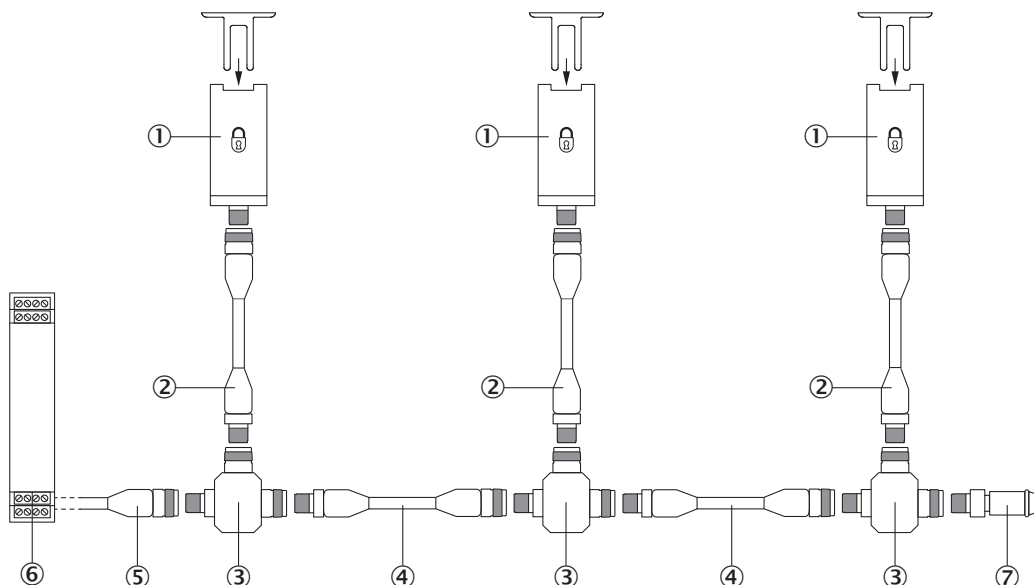
<b>ECLASS 10.0</b>	27272603
<b>ECLASS 11.0</b>	27272603
<b>ECLASS 12.0</b>	27272603
<b>ETIM 5.0</b>	EC002593
<b>ETIM 6.0</b>	EC002593
<b>ETIM 7.0</b>	EC002593
<b>ETIM 8.0</b>	EC002593
<b>UNSPSC 16.0901</b>	39122205

Maattekening



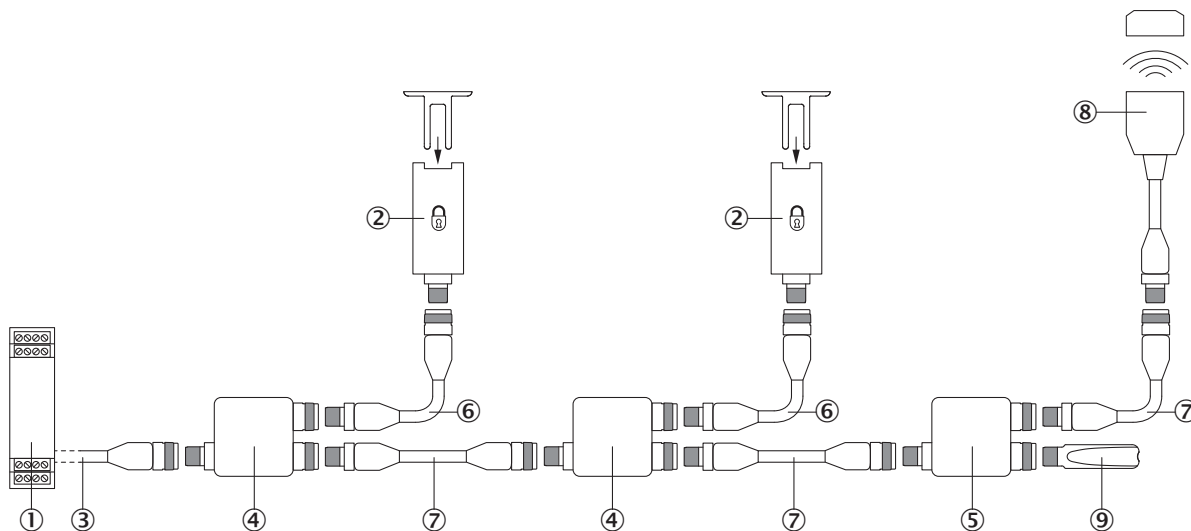
Afmetingen in mm (inch)

### Serieschakeling met T-verdeler (zonder diagnose)



- ① Veiligheidsvergrendeling flexLock
- ② Verbindingskabel met stekker M12, 8-pins en contactdoos M12, 8-pins (bijv. YF2A18-xxxUA5M2A18)
- ③ T-verdeler
- ④ Verbindingskabel met stekker M12, 5-pins en contactdoos M12, 5-pins (bijvoorbeeld YF2A15-xxxUB5M2A15)
- ⑤ aansluitkabel met contactdoos M12, 5-pins en open kabeluiteinde (bijvoorbeeld YF2A15-xxxVB5XLEAX)
- ⑥ veilige analyse-eenheid
- ⑦ Eindstekker

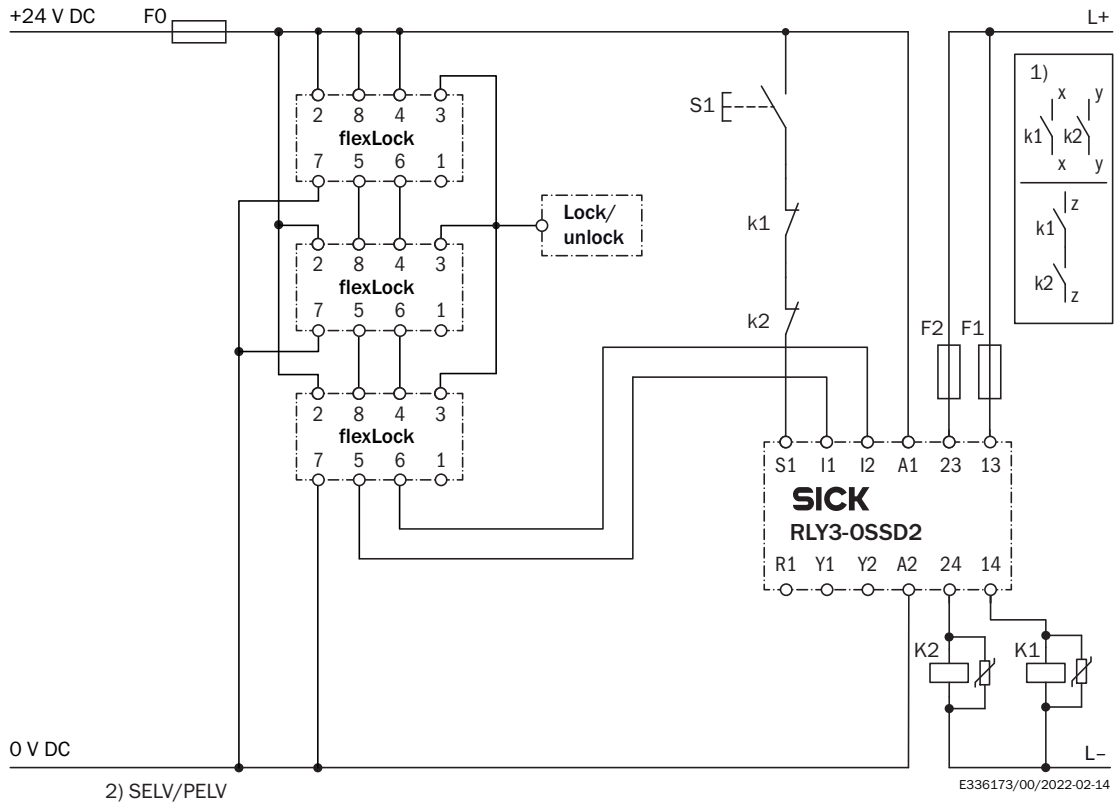
### Serieschakeling met Flexi Loop (met diagnose)



- ① veiligheidscontroller Flexi Compact
- ② Veiligheidsvergrendeling flexLock
- ③ aansluitkabel met contactdoos M12, 5-pins en open kabeluiteinde (bijvoorbeeld YF2A15-xxxVB5XLEAX)
- ④ Flexi-Loop-knoop FLN-OSSD1100108
- ⑤ Flexi-Loop-knoop FLN-OSSD1000105
- ⑥ Verbindingskabel met stekker M12, 8-pins en contactdoos M12, 8-pins (bijv. YF2A18-xxxUA5M2A18)
- ⑦ Verbindingskabel met stekker M12, 5-pins en contactdoos M12, 5-pins (bijvoorbeeld YF2A15-xxxUB5M2A15)
- ⑧ RFID-veiligheidsschakelaar STR1 (bijv. STR1-SAxx0AC5)

© Flexi-Loop-afsluitelement FLT-TERM00001

Schakelvoorbeeld Drie veiligheidsvergrendelingen flexLock in serieschakeling aan veiligheidsrelais RLY3-OSSD2





## Aanbevolen accessoires

Meer apparaatuitvoeringen en accessoires → [www.sick.com/flexLock](http://www.sick.com/flexLock)

	Korte beschrijving	Type	Artikelnr.
actuator en grendel			
	<ul style="list-style-type: none"> <li>• <b>Ontgrendelknop/ANSI-conform vergrendelmechanisme:</b> ja</li> <li>• <b>Vluchtontgrendeling:</b> nee</li> <li>• <b>Frameplaat met grendelfunctie:</b> nee</li> <li>• <b>Leveringsomvang:</b> Frameplaat voor flexLock, adapter voor actuatorsmontage (MB1-BRFL), veiligheidsschroeven voor de installatie van de meegeleverde adapter, Montagehandleiding</li> <li>• <b>Beschrijving:</b> Complete set bestaande uit deurvergrendeleenheid met frameplaat voor flexLock en adapter voor actuator</li> </ul>	MB1-BF10	1111207
	<ul style="list-style-type: none"> <li>• <b>Product:</b> Actuator voor RFID-veiligheidsschakelaar</li> <li>• <b>Beschrijving:</b> Starre actuator, kan frontaal en zijdelings in de vergrendeling worden ingevoerd</li> </ul>	FXL1-AR1	1101327
	<ul style="list-style-type: none"> <li>• <b>Product:</b> Actuator voor RFID-veiligheidsschakelaar</li> <li>• <b>Beschrijving:</b> Flexibele actuator, kan frontaal in de vergrendeling worden ingevoerd</li> </ul>	FXL1-AF1	1101326

## SICK IN ÉÉN OOGOPSLAG

SICK is één van de toonaangevende fabrikanten van intelligente sensoren en sensoroplossingen voor industriële toepassingen. Ons unieke aanbod van producten en services is de perfecte basis voor een veilige en efficiënte besturing van processen, voor de bescherming van mensen tegen ongevallen en het voorkomen van milieuverontreiniging.

Wij hebben uitgebreide ervaring in diverse uiteenlopende domeinen en kennen grondig de branchespecifieke processen en eisen. Zo kunnen wij met intelligente sensoren precies de oplossingen leveren die onze klanten nodig hebben. In onze testcentra in Europa, Azië en Noord-Amerika worden systeemoplossingen voor onze klanten getest en geoptimaliseerd. Dat alles maakt van ons een betrouwbare leverancier en R&D-partner.

Onze uitgebreide services vervolledigen ons aanbod. Met onze SICK LifeTime Services ondersteunen we u tijdens de gehele levenscyclus van de machine en zorgen we voor veiligheid en productiviteit.

**Dat is voor ons “Sensor Intelligence”.**

## WERELDWIJD BIJ U IN DE BUURT:

Contactpersonen en andere vestigingen → [www.sick.com](http://www.sick.com)