

SICK.COM



DATASHEET

# FXL1-SPBUSA00

flexLock  
Veiligheidssluitingen

**SICK** Sensor Intelligence

## VEILIGHEIDSSLUITINGEN

## FXL1-SPBUSA00

## BESTELINFORMATIE

Type	Artikelnr.
FXL1-SPBUSA00	1101320

Verdere apparaatvarianten en accessoires op [www.sick.com/flexLock](http://www.sick.com/flexLock)



Actuator niet bij levering inbegrepen



## GEDETAILEERDE TECHNISCHE SPECIFICATIES

## KENMERKEN

Sensorprincipe	RFID						
Vergrendelprincipe	Power to release						
Codering	Uniek gecodeerd						
Sluitkracht $F_{max}$	<table border="0"> <tr> <td>Flexibele actuator</td> <td>4.100 N (EN ISO 14119)</td> </tr> <tr> <td>Starre actuator (frontaal)</td> <td>3.630 N (EN ISO 14119)</td> </tr> <tr> <td>Starre actuator (aan de zijkant)</td> <td>3.510 N (EN ISO 14119)</td> </tr> </table>	Flexibele actuator	4.100 N (EN ISO 14119)	Starre actuator (frontaal)	3.630 N (EN ISO 14119)	Starre actuator (aan de zijkant)	3.510 N (EN ISO 14119)
Flexibele actuator	4.100 N (EN ISO 14119)						
Starre actuator (frontaal)	3.630 N (EN ISO 14119)						
Starre actuator (aan de zijkant)	3.510 N (EN ISO 14119)						
Sluitkracht $F_{Zh}$	<table border="0"> <tr> <td>Flexibele actuator</td> <td>3.150 N (EN ISO 14119)</td> </tr> <tr> <td>Starre actuator (frontaal)</td> <td>2.790 N (EN ISO 14119)</td> </tr> <tr> <td>Starre actuator (aan de zijkant)</td> <td>2.700 N (EN ISO 14119)</td> </tr> </table>	Flexibele actuator	3.150 N (EN ISO 14119)	Starre actuator (frontaal)	2.790 N (EN ISO 14119)	Starre actuator (aan de zijkant)	2.700 N (EN ISO 14119)
Flexibele actuator	3.150 N (EN ISO 14119)						
Starre actuator (frontaal)	2.790 N (EN ISO 14119)						
Starre actuator (aan de zijkant)	2.700 N (EN ISO 14119)						
Activeringskracht	20 N						
Retentiekracht	30 N						
Kracht waartegen kan worden ontgrendeld	$\leq 25$ N						
Activeringsfrequentie	$\leq 1$ Hz						
Startsnelheid	$\leq 20$ m/min						

## VEILIGHEIDSTECHNISCHE KARAKTERISTIEKEN

Safety Integrity Level	SIL 3 (IEC 61508)
Categorie	Categorie 4 (EN ISO 13849) <sup>1)</sup>

<sup>1)</sup> Geldt voor de bewaking van de deurpositie (vergrendelingsbewaking) en sluitingsbewaking.

<sup>2)</sup> Bij 40 °C en 0 m boven NAP.

Performance level	PL e (EN ISO 13849) <sup>1)</sup>
PFH <sub>0</sub> (gemiddelde waarschijnlijkheid van gevaarlijk falen en/of defect per uur)	9,55 x 10 <sup>-9</sup> <sup>2)</sup>
T <sub>M</sub> (gebruiksduur)	20 jaren (EN ISO 13849)
Model	Model 4 (EN ISO 14119)
Coderingsniveau actuator	Hoog coderingsniveau (EN ISO 14119)
Veilige toestand bij storing	Minimaal één veiligheidsgerichte halfgeleideroutputs (OSSD) bevindt zich in de UIT-toestand.

<sup>1)</sup> Geldt voor de bewaking van de deurpositie (vergrendelingsbewaking) en sluitingsbewaking.

<sup>2)</sup> Bij 40 °C en 0 m boven NAP.

## FUNCTIES

Hulpontgrendeling	✓
Schakelgedrag van de OSSDs	Vergrendelingsbewaking
Schakelgedrag van de uitgangsmelding	Actuatorbewaking
Veilige serieschakeling	In schakelkast (met diagnose) Met Flexi Loop (met diagnose) Met T-verdeler (zonder diagnose)

## INTERFACES

Aansluittype		Stekker, M12, 8-pins
	Materiaal van de wartelmoer	Roestvast staal
Displayelementen		LEDs
	Indicatie diagnose	✓
	Indicatie Status	✓

## ELEKTRISCH

Beschermingsklasse		III (IEC 61140)
Verontreinigingsgraad		3 (IEC 60947-1)
Classificatie conform cULus		Class 2
Gebruikscategorie		DC-13 (IEC 60947-5-3)
Nominale isolatiespanning U <sub>i</sub>		32 V
Piekspanningbestendigheid U <sub>imp</sub>		1.500 V
Voedingsspanning U <sub>v</sub>		24 V DC (19,2 V DC ... 28,8 V DC)
Stroomopname	Vergrendeling gedeblokkeerd	65 mA
	Vergrendeling geblokkeerd	65 mA
Piekstroom		800 mA, 200 ms
Type output		Zelfbewakende halfgeleideruitgangen (schakeloutput)
	Veiligheidsoutputs	2 PNP-halfgeleiders, kortsluitvast, dwarsluitingsbewaking
Uitgangsstroom	Veiligheidsoutputs	≤ 100 mA
	Uitgangsmelding	≤ 50 mA
Uitgangsspanning		U <sub>v</sub> - 2 V DC ... U <sub>v</sub>
Responstijd		≤ 150 ms <sup>1)</sup>
Vrijgavetijd		≤ 350 ms <sup>1)</sup>
Risicotijd		150 ms <sup>1)</sup>
Inschakeltijd		3 s
Vergrendelprincipe		Power to release

<sup>1)</sup> In veilige serieschakeling: de waarde wordt met 70 ms verhoogd bij elke volgende schakelaar.

**MECHANICA**

Gewicht	480 g
Materiaal	Behuizing VISTAL® Kogelhouder Roestvast staal Insteektong van de actuator Roestvast staal Stekkers Roestvast staal
Mechanische levensduur	1 x 10 <sup>6</sup> schakelcycli

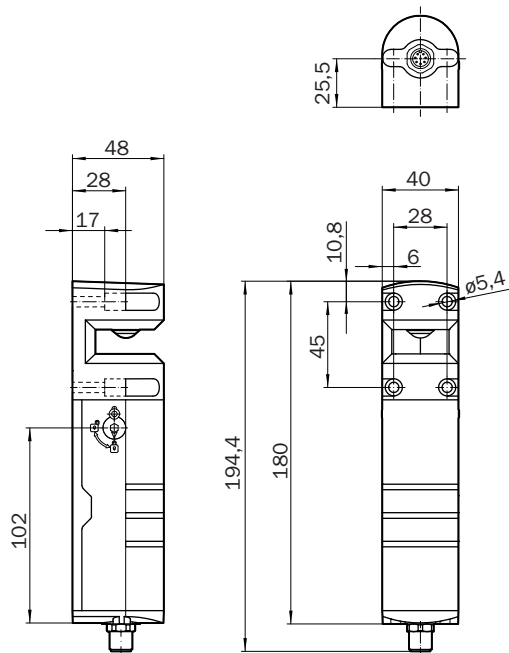
**OMGEVINGSGEGEVENS**

Isolatieklasse	IP65, IP67, IP69K (IEC 60529, IEC 60529, IEC 20653)
Bedrijfsomgevingstemperatuur	-20 °C ... +55 °C
Opslagtemperatuur	-25 °C ... +70 °C
Relatieve luchtvochtigheid	10 % ... 95 %, bij 40 °C (IEC 60068)
Schokbestendigheid	10 Hz ... 55 Hz, 1 mm (IEC 60068-2-6)
Schokbestendigheid	30 g, 11 ms (EN 60068-2-27)
EMC	EN IEC 61326-3-1 EN IEC 60947-5-2 EN IEC 60947-5-3 EN 300330

**CERTIFICATEN**

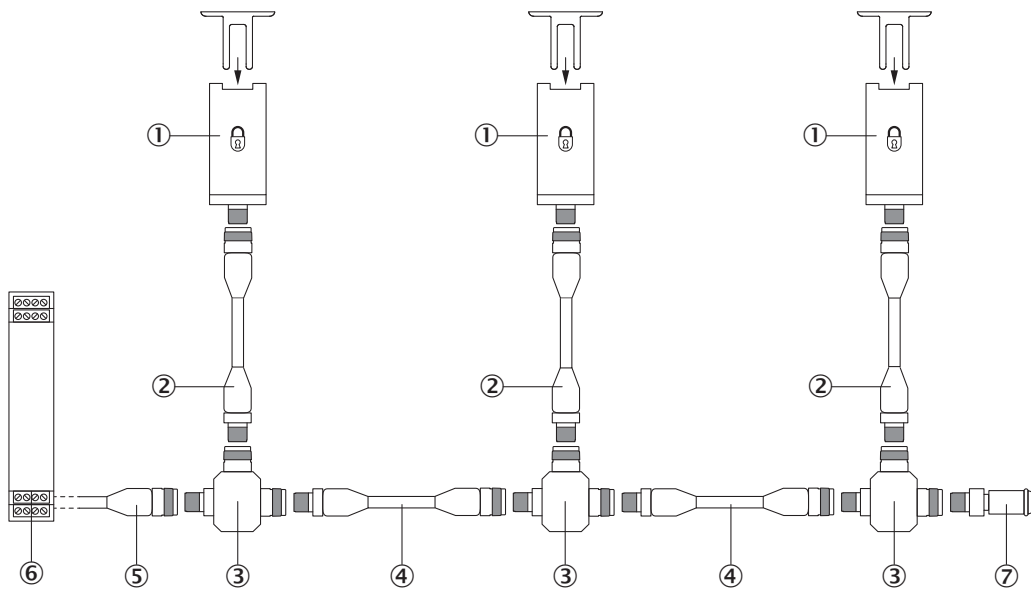
EU declaration of conformity	✓
UK declaration of conformity	✓
ACMA declaration of conformity	✓
China RoHS	✓
ECOLAB certificate	✓
cULus certificate	✓
EC-Type-Examination approval	✓
Third party certificate	✓

**MAATTEKENING**



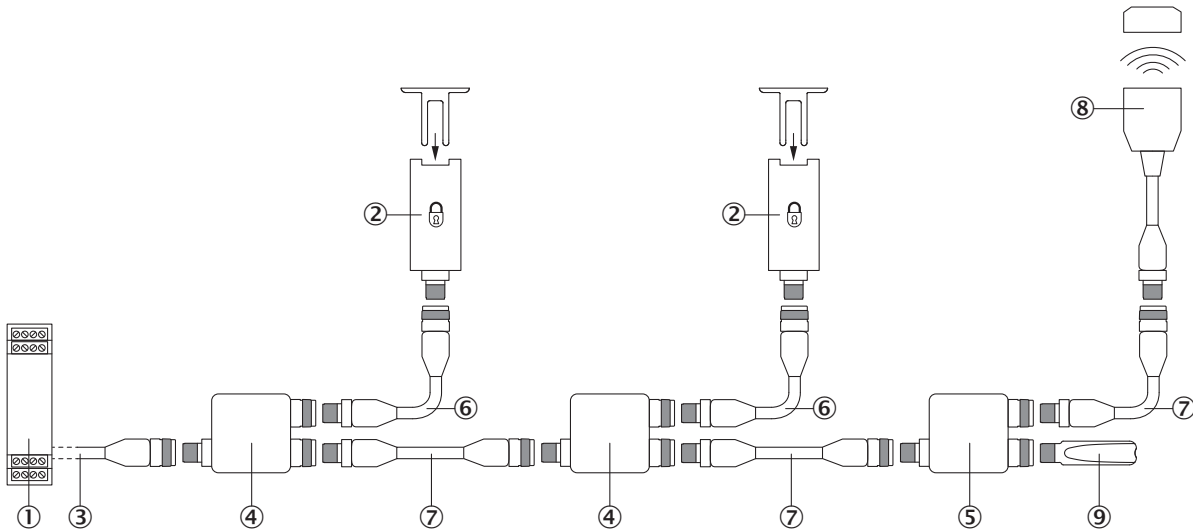
Afmetingen in mm (inch)

**SERIESCHAKELING MET T-VERDELER (ZONDER DIAGNOSE)**



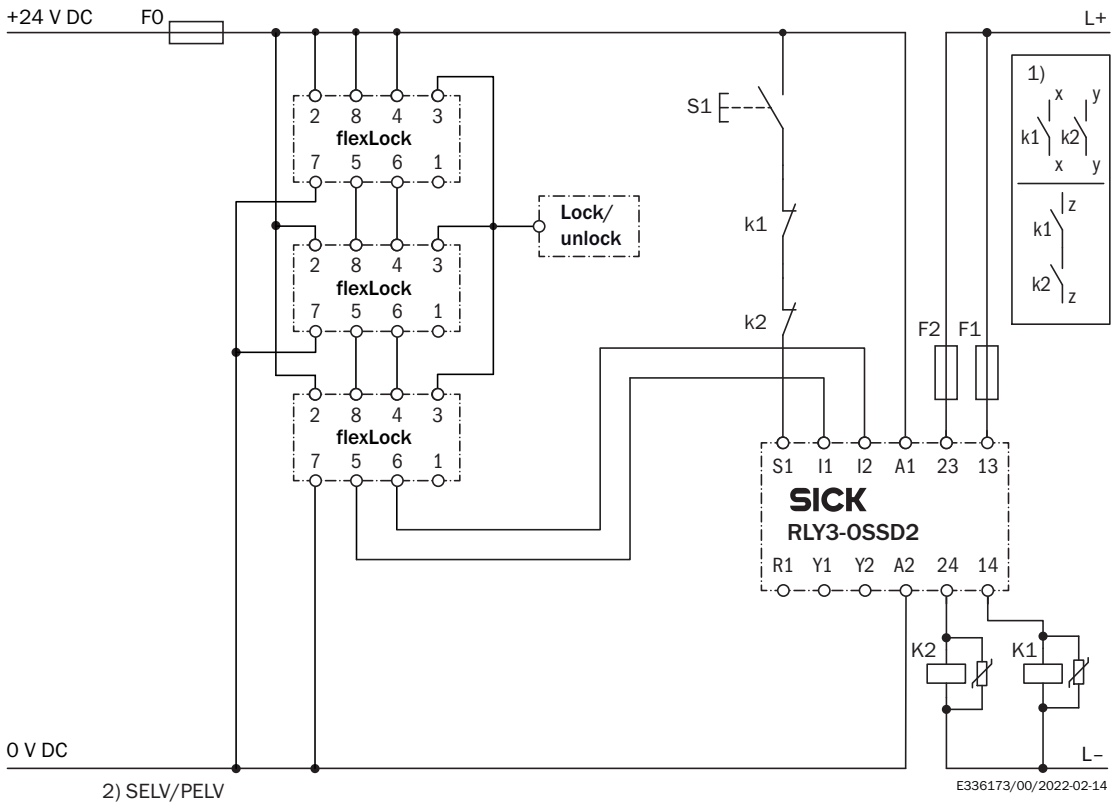
- ① Veiligheidsvergrendeling flexLock
- ② Verbindingskabel met stekker M12, 8-pins en contactdoos M12, 8-pins (bijv. YF2A18-xxxUA5M2A18)
- ③ T-verdeler
- ④ Verbindingskabel met stekker M12, 5-pins en contactdoos M12, 5-pins (bijvoorbeeld YF2A15-xxxUB5M2A15)
- ⑤ aansluitkabel met contactdoos M12, 5-pins en open kabeluiteinde (bijvoorbeeld YF2A15-xxxVB5XLEAX)
- ⑥ veilige analyse-eenheid
- ⑦ Eindstekker

**SERIESCHAKELING MET FLEXI LOOP (MET DIAGNOSE)**

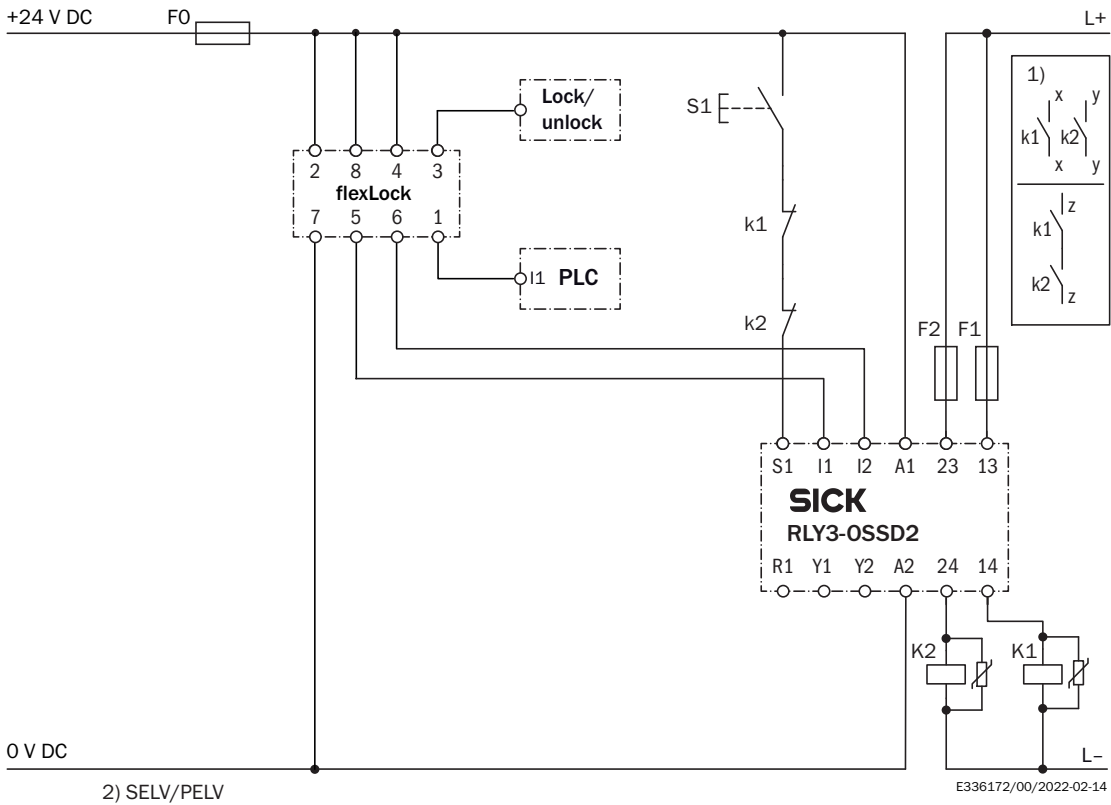


- ① veiligheidscontroller Flexi Compact
- ② Veiligheidsvergrendeling flexLock
- ③ aansluitkabel met contactdoos M12, 5-pins en open kabeluiteinde (bijvoorbeeld YF2A15-xxxVB5XLEAX)
- ④ Flexi-Loop-knoop FLN-OSSD1100108
- ⑤ Flexi-Loop-knoop FLN-OSSD1000105
- ⑥ Verbindingskabel met stekker M12, 8-pins en contactdoos M12, 8-pins (bijv. YF2A18-xxxUA5M2A18)
- ⑦ Verbindingskabel met stekker M12, 5-pins en contactdoos M12, 5-pins (bijvoorbeeld YF2A15-xxxUB5M2A15)
- ⑧ RFID-veiligheidsschakelaar STR1 (bijv. STR1-SAx0AC5)
- ⑨ Flexi-Loop-afsluitelement FLT-TERM00001

**SCHAKELVOORBEELD DRIE VEILIGHEIDSVERGRENDELINGEN FLEXLOCK IN SERIESCHAKELING AAN VEILIGHEIDSRÉLAIS RLY3-OSSD2**

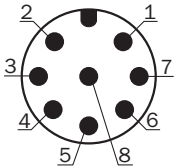


**SCHAKELVOORBEELD VEILIGHEIDSVERGREDELING FLEXLOCK AAN VEILIGHEIDSSRELAIS RLY3-OSSD2**



2) SELV/PELV

**AANSLUITCONFIGURATIE**



Pin	Aanduiding	Beschrijving
1	Out AUX	Uitgangsmelding (niet betrouwbaar)
2	+24 V DC	Voedingsspanning 24 V DC
3	LOCK	Input vergrendeling
4	In 2	Vrijgave-output OSSD 2*
5	OSSD 1	Output OSSD 1
6	OSSD 2	Output OSSD 2
7	0 V	Voedingsspanning 0 V DC
8	In 1	Vrijgave-output OSSD 1*

\* Bij het gebruik als afzonderlijke veiligheidsvergrendeling of als eerste veiligheidsvergrendeling een veilige serieschakeling 24 V DC aanleggen.

Meer informatie en geschikte accessoires, toepassingsvoorbeelden en downloads zoals CAD-maatmodellen, gebruiksaanwijzingen en software vindt u onder [www.sick.com/1101320](http://www.sick.com/1101320)



# SICK IN ÉÉN OOGOPSLAG

SICK is een wereldwijd toonaangevende technologieonderneming voor intelligente sensoroplossingen en geïntegreerde oplossingen in de industriële automatisering. Onze technologieën stellen wereldwijd nieuwe normen en maken uw industriële processen efficiënter, veiliger en duurzamer – zowel in de logistiek als in de productie.

SICK combineert sensorintelligentie met branche-inzicht en gecertificeerde adviesdiensten. Wij bieden u de ideale basis voor schaalbare en op maat gesneden automatiseringsoplossingen en bieden u een toegevoegde waarde over de hele waardescheppingsketen. Onze nauwe samenwerking met onze klanten is meer dan alleen een belofte: samen verbeteren we de productiviteit, verhogen we de kwaliteit, beschermen we de gezondheid en veiligheid en zorgen we voor een duurzame toekomst. Met empathie en vertrouwen.

Met passie en een pioniersgeest ontwikkelt SICK al sinds 1946 innovatieve technologieën. Dankzij een wereldwijd netwerk in ca. 40 landen biedt SICK wereldwijde dekking en is ook altijd aanwezig bij u in de buurt. Het hoofdkantoor van het bedrijf is gevestigd in Waldkirch in de buurt van Freiburg in Duitsland. Onze klanten doen hun voordeel met ons inzicht in lokale en wereldwijde eisen en behoeften, die wij vertalen naar oplossingen op maat.