



# V2D621G-2MSXBB5

GLS6

CAMERA CODELEZER

**SICK**  
Sensor Intelligence.



### Bestelinformatie

Type	Artikelnr.
V2D621G-2MSXBB5	1101204

Meer apparaatuitvoeringen en accessoires → [www.sick.com/GLS6](http://www.sick.com/GLS6)



### Gedetailleerde technische specificaties

#### Kenmerken

<b>Optische focus</b>	Teach-autofocus <sup>1)</sup>
<b>Belichting</b>	Geïntegreerd
<b>Verlichtingskleur</b>	Rood, Led, Zichtbaar, 617 nm, ± 15 nm Blauw, Led, Zichtbaar, 470 nm, ± 15 nm
<b>LED-klasse</b>	1 (IEC 62471:2006-07, EN 62471:2008-09)
<b>Feedbackspot</b>	Led, Zichtbaar, groen, 525 nm, ± 15 nm
<b>Uitlijnhulp</b>	Laser, Zichtbaar, 630 nm ... 680 nm
<b>Laserklasse</b>	1, komt overeen met 21 CFR 1040.10 met uitzondering van de afwijkingen conform "Laser Notice No. 50" van 24 juni 2007 (IEC 60825-1:2014, EN 60825-1:2014+A11:2021)
<b>Leesafstand</b>	70 mm ... 500 mm
<b>Kruissnelheid</b>	≤ 5 m/s
<b>Meetnauwkeurigheid (positie)</b>	± 0,1 mm <sup>2)</sup>
<b>Herhaalnauwkeurigheid (positie)</b>	± 0,05 mm <sup>2)</sup>
<b>Werkgedeelte</b>	70 mm ... 500 mm

<sup>1)</sup> Configuratiesoftware SOPAS-ET.

<sup>2)</sup> Leesafstand 90 mm.

#### Mechanisch/Elektrisch

<b>Aansluittype</b>	1 x M12, 17-pins stekker 1 x M12, 4-pins ethernet-contactdoos Ronde connector
<b>Voedingsspanning</b>	12 V AC ... 24 V DC, ± 20 %
<b>Opgenomen vermogen</b>	Typ. 4 W

<sup>1)</sup> Verdraaibare connector-unit is 17,8 mm langer.

<b>Uitgangsstroom</b>	≤ 100 mA
<b>Materiaal behuizing</b>	Gegoten aluminium
<b>Kleur behuizing</b>	Lichtblauw (RAL 5012)
<b>Isolatieklasse</b>	IP65 (EN 60529, EN 60529/A2)
<b>Beschermingsklasse</b>	III
<b>Elektrische veiligheid</b>	EN 62368
<b>Gewicht</b>	170 g
<b>Afmetingen (L x B x H)</b>	71 mm x 43 mm x 35,6 mm <sup>1)</sup>
<b>MTTFd</b>	270 jaren

<sup>1)</sup> Verdraaibare connector-unit is 17,8 mm langer.

## Veiligheidstechnische karakteristieken

<b>MTTF<sub>D</sub></b>	270 jaren
-------------------------	-----------

## Performance

<b>Leesbare codestructuren</b>	2D-codes
<b>2D-codes</b>	Datamatrix ECC200, QR-code
<b>Codekwalificatie</b>	Conform ISO/IEC 16022, ISO/IEC 15415, ISO/IEC 15416, ISO/IEC 18004

## Interfaces

<b>Ethernet</b>	✓ , TCP/IP
Functie	Data-interface (uitgave leesresultaten), service-interface, OPC DA Server, FTP (beeldoverdracht)
Datatransmissiesnelheid	10/100 Mbit/s
<b>PROFINET</b>	✓
Functie	PROFINET Single Port
Datatransmissiesnelheid	10/100 Mbit/s
<b>EtherNet/IP™</b>	✓
Datatransmissiesnelheid	10/100 Mbit/s
<b>Serieel</b>	✓ , RS-232, RS-422
Functie	Data-interface (uitgave leesresultaten), service-interface
Datatransmissiesnelheid	0,3 kBaud ... 115,2 kBaud, AUX: 57,6 kBaud (RS-232)
<b>CAN</b>	✓
Functie	SICK CAN-sensor-netwerk CSN (CAN Controller/CAN Device, multiplexer/server)
Datatransmissiesnelheid	20 kbit/s ... 1 Mbit/s
<b>CANopen</b>	✓
Datatransmissiesnelheid	20 kbit/s ... 1 Mbit/s
<b>USB</b>	✓
Opmerking	USB 2.0 (alleen voor parametring)
Functie	Service-interface
<b>Optische indicatoren</b>	16 LEDs (5 x statusweergave, 10 x LED-bargraph, 1 groene feedbackspot)
<b>Akoestische indicatoren</b>	Pieper/zoemer (inschakelbaar, met functies voor de signalering van een resultaat aantoonbaar)
<b>Configuratiesoftware</b>	SOPAS ET (versie 2018.04 of hoger)

<b>Geheugenkaart</b>	MicroSD-geheugenkaart (Flash-Card), optioneel
<b>Gegevensopslag en -opvraag</b>	Beeld- en gegevensopslag via MicroSD-geheugenkaart en een externe FTP
<b>Encoderfrequentie</b>	Max. 300 Hz
<b>Aansturing externe belichting</b>	Via digitale output (max. 24 V-trigger)

### Omgevingsgegevens

<b>Elektromagnetische compatibiliteit (EMC)</b>	EN 61000-6-2:2005-08 / EN 61000-6-4 (2007-01) + A1 (2011)
<b>Schokbestendigheid</b>	EN 60068-2-6:2008-02
<b>Schokbestendigheid</b>	EN 60068-2-27:2009-05
<b>Bedrijfsomgevingstemperatuur</b>	0 °C ... +50 °C <sup>1)</sup>
<b>Opslagtemperatuur</b>	-20 °C ... +70 °C
<b>Toegestane relatieve luchtvochtigheid</b>	90 %, niet-condenserend
<b>Vreemdlichtongevoeligheid</b>	2.000 lx, Op code

<sup>1)</sup> Bij montage op een metalen montagebeugel.

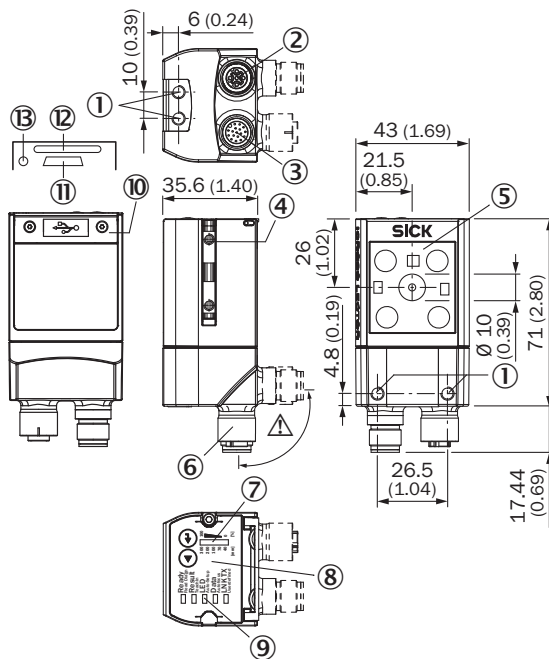
### Classificaties

<b>ECLASS 5.0</b>	27280103
<b>ECLASS 5.1.4</b>	27280103
<b>ECLASS 6.0</b>	27280103
<b>ECLASS 6.2</b>	27280103
<b>ECLASS 7.0</b>	27280103
<b>ECLASS 8.0</b>	27280103
<b>ECLASS 8.1</b>	27280103
<b>ECLASS 9.0</b>	27280103
<b>ECLASS 10.0</b>	27280103
<b>ECLASS 11.0</b>	27280103
<b>ECLASS 12.0</b>	27280103
<b>ETIM 5.0</b>	EC002550
<b>ETIM 6.0</b>	EC002550
<b>ETIM 7.0</b>	EC002999
<b>ETIM 8.0</b>	EC002999
<b>UNSPSC 16.0901</b>	43211701

### Certificaten

<b>EU declaration of conformity</b>	✓
<b>UK declaration of conformity</b>	✓
<b>ACMA declaration of conformity</b>	✓
<b>China RoHS</b>	✓
<b>cULus certificate</b>	✓
<b>KC Mark certificate</b>	✓
<b>BIS registration</b>	✓
<b>Information according to Art. 3 of Data Act (Regulation EU 2023/2854)</b>	✓
<b>4Dpro</b>	✓

## Maattekening




Afmetingen in mm (inch)




Opbouw en afmetingen van apparaten, maateenheid: mm (inch), decimaalscheidingsteken: punt

- ① Blind schroefgat M5,5, 5 mm diep (4 x), voor bevestiging van de sensor
- ② Aansluiting "ethernet", 4-pins M12-contactdoos, D-code
- ③ Aansluiting "Power/Serial Data/CAN/I/O", 17-pins M12-stekker, A-code
- ④ Groefstenen M5, 5,5 mm diep (2 x), voor bevestiging (alternativen)
- ⑤ leesvenster met interne verlichtings-LED (4x)
- ⑥ Draaibare stekkerseenheid
- ⑦ Balkindicatie
- ⑧ beeper (onder behuizingsdeksel)
- ⑨ LED voor statusindicatie (2 niveaus), 5 x
- ⑩ Afdekking (klep)
- ⑪ aansluiting 'USB' (contactdoos, 5-pins, type micro-B), interface alleen voor tijdelijk gebruik (service)
- ⑫ Slot voor MicroSD-geheugenkaart
- ⑬ LED voor MicroSD-geheugenkaart

## Aanbevolen accessoires

Meer apparaatuitvoeringen en accessoires → [www.sick.com/GLS6](http://www.sick.com/GLS6)

	Korte beschrijving	Type	Artikelnr.
Bevestigingstechniek			
	<ul style="list-style-type: none"> <li><b>Beschrijving:</b> Hoek met adapterplaat</li> </ul>	Bevestigingshoeken	2042902

	Korte beschrijving	Type	Artikelnr.
stekkers en kabels			
	<ul style="list-style-type: none"> <li>• <b>Aansluittype kop A:</b> Contactdoos, M12, 17-pins, recht, A-gecodeerd</li> <li>• <b>Aansluittype kop B:</b> Open kabeluiteinde</li> <li>• <b>Signaaltype:</b> Power, Serieel, CAN, Digitale I/O's</li> <li>• <b>Kabel:</b> 2 m, 17-draads, Gestript, PE-X</li> <li>• <b>Beschrijving:</b> Power, Geschikt voor 2 A, Geïsoleerd, Serieel, Gewijzigde kleurcodering van open aderuiteinden, CAN, Digitale I/O's</li> <li>• <b>Aansluittechniek:</b> Open kabeluiteinde</li> <li>• <b>Opmerking:</b> Toelaatbare max. stroomsterkte bij omgevingstemperatuur 50 °C: Contact 1 (blauw) en contact 2 (bruin): 3 A, terwijl de overige contacten met max. 100 mA worden bediend; Toegestane max. stroomsterkte bij omgevingstemperatuur 40 °C: 2 A voor twee en 1,5 A voor 15 contacten.</li> <li>• <b>Toepassingsbereik:</b> Gebruik met sleepkettingen</li> </ul>	YF2ASD-020XXX-LECX	2081094
	<ul style="list-style-type: none"> <li>• <b>Aansluittype kop A:</b> Stekker, M12, 4-pins, recht, Met D-codering</li> <li>• <b>Aansluittype kop B:</b> Stekker, RJ45, 4-pins, recht</li> <li>• <b>Signaaltype:</b> Ethernet, PROFINET</li> <li>• <b>Kabel:</b> 2 m, 4-draads, PUR, halogeenvrij</li> <li>• <b>Beschrijving:</b> Ethernet, Geïsoleerd, PROFINET</li> <li>• <b>Toepassingsbereik:</b> Gebruik met sleepkettingen, Olie-/smeermiddelbereik</li> </ul>	YM2D24-020PN1MR-JA4	2106182
Codes			
	<ul style="list-style-type: none"> <li>• <b>Beschrijving:</b> Multi-code-label met 16 data matrix codes voor lokalisatie van AGV-systeem, klant-specifieke alfanumerieke code-inhoud, zelfklevend. Aanbevolen voor GLS611&amp;621.</li> </ul>	Multi-code-label	4105695

## SICK IN ÉÉN OOGOPSLAG

SICK is één van de toonaangevende fabrikanten van intelligente sensoren en sensoroplossingen voor industriële toepassingen. Ons unieke aanbod van producten en services is de perfecte basis voor een veilige en efficiënte besturing van processen, voor de bescherming van mensen tegen ongevallen en het voorkomen van milieuverontreiniging.

Wij hebben uitgebreide ervaring in diverse uiteenlopende domeinen en kennen grondig de branchespecifieke processen en eisen. Zo kunnen wij met intelligente sensoren precies de oplossingen leveren die onze klanten nodig hebben. In onze testcentra in Europa, Azië en Noord-Amerika worden systeemoplossingen voor onze klanten getest en geoptimaliseerd. Dat alles maakt van ons een betrouwbare leverancier en R&D-partner.

Onze uitgebreide services vervolledigen ons aanbod. Met onze SICK LifeTime Services ondersteunen we u tijdens de gehele levenscyclus van de machine en zorgen we voor veiligheid en productiviteit.

**Dat is voor ons “Sensor Intelligence”.**

## WERELDWIJD BIJ U IN DE BUURT:

Contactpersonen en andere vestigingen → [www.sick.com](http://www.sick.com)