



IHM06-02BPSVW2S

IMM

INDUCTIEVE BENADERINGSSCHAKELAARS

SICK
Sensor Intelligence.



Bestelinformatie

| Type | Artikelnr. |
|-----------------|------------|
| IHM06-02BPSVW2S | 1101165 |

Meer apparaatuitvoeringen en accessoires → www.sick.com/IMM

Afbeelding kan afwijken



Gedetailleerde technische specificaties

Kenmerken

| | |
|---|-----------------------|
| Constructie | Cilindervormig |
| Behuizingsconstructie | Standaardmodel |
| Diameter | Ø 6,5 mm |
| Schakelafstand S_n | 2 mm |
| Verzekerde schakelafstand S_a | 1,62 mm |
| Inbouw in metaal | Bondig |
| Schakelfrequentie | 5.000 Hz |
| Aansluittype | Leiding, 3-draad, 2 m |
| Schakeloutput | PNP |
| Schakeloutput detail | PNP |
| Uitgangsfunctie | Maakcontact |
| Elektrische uitvoering | DC 3-draads |
| Isolatieklasse | IP67 ¹⁾ |
| Bijzondere kenmerken | Visuele instelhelp |

¹⁾ Conform EN 60529.

Mechanisch/Elektrisch

| | |
|-------------------------|----------------------|
| Voedingsspanning | 10 V DC ... 30 V DC |
| Rimpel | ≤ 20 % ¹⁾ |
| Spanningsdaling | ≤ 2 V ²⁾ |

¹⁾ Van U_v .

²⁾ Bij $I_a = 200$ mA.

³⁾ Voedingsspanning U_B en omgevingstemperatuur T_a constant.

| | |
|---|--|
| Opstarttijd | ≤ 50 ms |
| Hysteresis | 1 % ... 10 % |
| Reproduceerbaarheid | ≤ 2 % ³⁾ |
| Temperatuurdrift (van S₁) | ≤ 10 % |
| EMC | EN 60947-5-2 |
| Continuustroom I_a | ≤ 200 mA |
| Draadsectie | PVC |
| Kabeldoorsnede | 0,25 mm ² |
| Kabeldiameter | Ø 3,7 mm |
| Beveiliging tegen kortsluiting | ✓ |
| Inschakelstroomonderdrukking | ✓ |
| Bestendigheid tegen schokken en trillingen | 30 g, 11 ms / 10 ... 55 Hz, 1 mm |
| Omgevingstemperatuur bedrijf | -25 °C ... +70 °C |
| Materiaal behuizing | Roestvast staal V2A, DIN 1.4305 / AISI 303 |
| Materiaal, actief oppervlak | Kunststof, LCP |
| Lengte behuizing | 42,3 mm |
| UL-file-nr. | NRKH.E348498 |

1) Van U_y.

2) Bij I_a = 200 mA.

3) Voedingsspanning U_B en omgevingstemperatuur T_a constant.

Veiligheidstechnische karakteristieken

| | |
|-------------------------|-------------|
| MTTF_D | 1.330 jaren |
| DC_{avg} | 0 % |

Communicatie-interface

| | |
|--------------------------------------|--|
| Communicatie-interface | IO-Link V1.1 |
| Communicatie-interface detail | COM2 (38,4 kBaud) |
| Cyclustijd | 10,4 ms |
| Procesdatalengte | 1 Byte |
| Procesdatastructuur | Bit 0 = Sr reached Bit 1 = Sa reached |

Reductiefactoren

| | |
|------------------------------|--|
| Opmerking | De waarden zijn richtwaarden die kunnen variëren |
| Staal St37 (Fe) | 1 |
| Roestvast staal (V2A) | Ca. 0,75 |
| Aluminium (Al) | Ca. 0,5 |
| Koper (Cu) | Ca. 0,43 |
| Messing (Ms) | Ca. 0,54 |

Inbouwaanwijzing

| | |
|------------------|--|
| Opmerking | Bijbehorende afbeelding zie "Inbouwaanwijzing" |
| B | 6 mm |
| C | 6,5 mm |

| | |
|----------|-------|
| D | 6 mm |
| F | 16 mm |

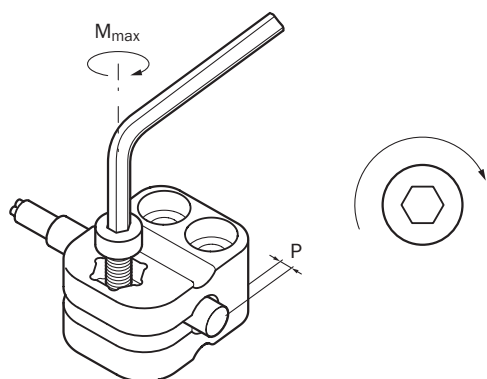
Certificaten

| | |
|--|---|
| EU declaration of conformity | ✓ |
| UK declaration of conformity | ✓ |
| ACMA declaration of conformity | ✓ |
| Moroccan declaration of conformity | ✓ |
| China RoHS | ✓ |
| cULus certificate | ✓ |
| IO-Link certificate | ✓ |
| Information according to Art. 3 of Data Act (Regulation EU 2023/2854) | ✓ |

Classificaties

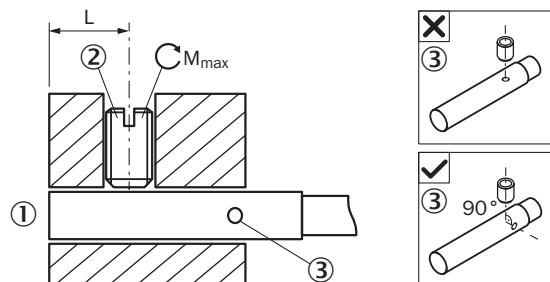
| | |
|-----------------------|----------|
| ECLASS 5.0 | 27270101 |
| ECLASS 5.1.4 | 27270101 |
| ECLASS 6.0 | 27270101 |
| ECLASS 6.2 | 27270101 |
| ECLASS 7.0 | 27270101 |
| ECLASS 8.0 | 27270101 |
| ECLASS 8.1 | 27270101 |
| ECLASS 9.0 | 27270101 |
| ECLASS 10.0 | 27270101 |
| ECLASS 11.0 | 27270101 |
| ECLASS 12.0 | 27274001 |
| ETIM 5.0 | EC002714 |
| ETIM 6.0 | EC002714 |
| ETIM 7.0 | EC002714 |
| ETIM 8.0 | EC002714 |
| UNSPSC 16.0901 | 39122230 |

Inbouwaanwijzing Montage met houder BEF-KH-M06



| Sensortype | Montagehouder | Overstek (P) | Max. aanhaalmoment (M_{max}) |
|--|-----------------------------|--------------|----------------------------------|
| IHM06-1B5***** IHM06-02B***** IHM06-03B***** | BEF-KH-M06, art.nr. 2101067 | ≥ 0 mm | $\leq 0,6$ Nm |

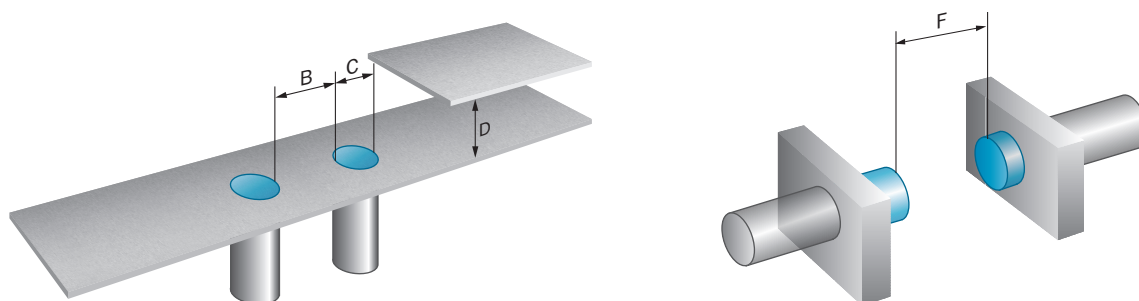
Inbouwaanwijzing Fixatie met madeschroef



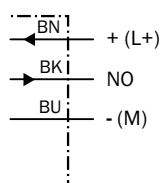
- ① Actief oppervlak
- ② aanbevolen madeschroef: M3, vlakke punt
- ③ Indicatie-LED

| Sensortype | Montagebereik (L) | Max. aanhaalmoment (M_{max}) |
|----------------|-------------------|----------------------------------|
| IHM06-*****G | 6 mm ... 11 mm | $\leq 0,4$ Nm |
| IHM06-*****TOG | 6 mm ... 21 mm | $\leq 0,4$ Nm |
| IHM06-*****K | 6 mm ... 21 mm | $\leq 0,4$ Nm |
| IHM06-*****TOK | 6 mm ... 32 mm | $\leq 0,4$ Nm |
| IHM06-*****S | 6 mm ... 32 mm | $\leq 0,4$ Nm |
| IHM06-*****TOS | 6 mm ... 42 mm | $\leq 0,4$ Nm |

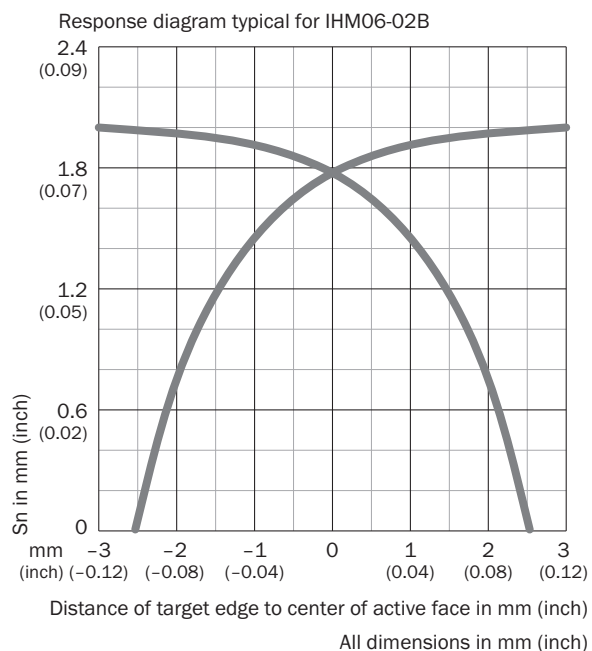
Inbouwaanwijzing Bondige inbouw



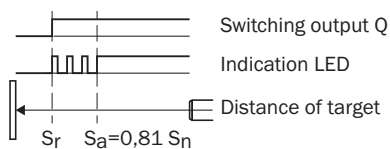
Aansluitschema Cd-001



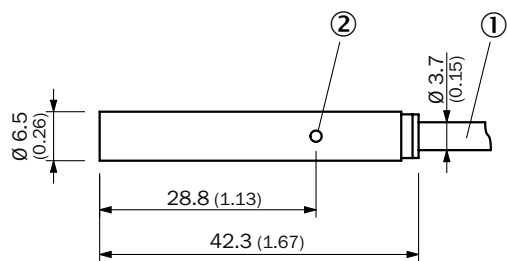
Responscurve



Werkingsprincipe Instelhulp



Maattekening IHM06, standaardmodel, bondig, kabel



Afmetingen in mm (inch)

- ① Aansluiting
- ② Functie-indicatie

Aanbevolen accessoires

Meer apparaatuitvoeringen en accessoires → www.sick.com/IMM

| | Korte beschrijving | Type | Artikelnr. |
|--|---|--------------------|------------|
| Bevestigingstechniek | | | |
|  | <ul style="list-style-type: none"> • Materiaal: Kunststof • Details: Kunststof (PA6) • Leveringsomvang: Zonder bevestigingsmateriaal • Te gebruiken voor: Klemmenblok voor ronde sensoren met 6,5 mm behuizingsdiameter zonder vaste aanslag | BEF-KH-M06 | 2101067 |
| stekkers en kabels | | | |
|  | <ul style="list-style-type: none"> • Aantal slots: 4 • Aansluittype slots: M8, 3-pins, A-gecodeerd, Contactdoos • Leveringsomvang: 5 x etiketteringsplaatje • Beschrijving: Niet geïsoleerd | Y8A34A2-C2A8000XXX | 2115733 |
|  | <ul style="list-style-type: none"> • Aantal slots: 4 • Aansluittype slots: M8, 3-pins, A-gecodeerd, Contactdoos • Leveringsomvang: 5 x etiketteringsplaatje • Kabel: 5 m, 6-draads, PUR, halogeenvrij • Beschrijving: Niet geïsoleerd • Toepassingsbereik: Gebruik met sleepkettingen | Y8A34A2-LXXXUAA050 | 2115727 |
|  | <ul style="list-style-type: none"> • Aantal slots: 6 • Aansluittype slots: M8, 3-pins, A-gecodeerd, Contactdoos • Leveringsomvang: 5 x etiketteringsplaatje • Beschrijving: Niet geïsoleerd | Y8A36A2-C2A8000XXX | 2115734 |
|  | <ul style="list-style-type: none"> • Aantal slots: 6 • Aansluittype slots: M8, 3-pins, A-gecodeerd, Contactdoos • Leveringsomvang: 5 x etiketteringsplaatje • Kabel: 5 m, 8-draads, PUR, halogeenvrij • Beschrijving: Niet geïsoleerd • Toepassingsbereik: Gebruik met sleepkettingen | Y8A36A2-LXXXUBA050 | 2115728 |

SICK IN ÉÉN OOGOPSLAG

SICK is één van de toonaangevende fabrikanten van intelligente sensoren en sensoroplossingen voor industriële toepassingen. Ons unieke aanbod van producten en services is de perfecte basis voor een veilige en efficiënte besturing van processen, voor de bescherming van mensen tegen ongevallen en het voorkomen van milieuverontreiniging.

Wij hebben uitgebreide ervaring in diverse uiteenlopende domeinen en kennen grondig de branchespecifieke processen en eisen. Zo kunnen wij met intelligente sensoren precies de oplossingen leveren die onze klanten nodig hebben. In onze testcentra in Europa, Azië en Noord-Amerika worden systeemoplossingen voor onze klanten getest en geoptimaliseerd. Dat alles maakt van ons een betrouwbare leverancier en R&D-partner.

Onze uitgebreide services vervolledigen ons aanbod. Met onze SICK LifeTime Services ondersteunen we u tijdens de gehele levenscyclus van de machine en zorgen we voor veiligheid en productiviteit.

Dat is voor ons “Sensor Intelligence”.

WERELDWIJD BIJ U IN DE BUURT:

Contactpersonen en andere vestigingen → www.sick.com