



WTB2SC-2P3244S46

W2

REFLEXTASTERS EN SENSOREN

SICK
Sensor Intelligence.



Afbeelding kan afwijken



Bestelinformatie

Type	Artikelnr.
WTB2SC-2P3244S46	1100907

bij levering inbegrepen: SCHROEVENSET W2S/G2S (1)

Meer apparaatuitvoeringen en accessoires → www.sick.com/W2

Gedetailleerde technische specificaties

Kenmerken

Werkingsprincipe	Reflex taster
Werkingsprincipe detail	Achtergrondonderdrukking
Afmetingen (B x H x D)	7,7 mm x 21,8 mm x 13,5 mm
Behuizingsvorm (lichtuitrede)	Blokvormig
Schakelafstand max.	4 mm ... 110 mm ¹⁾
Preset Schakelafstand	45 mm
Schakelafstand	10 mm ... 90 mm ¹⁾
Lichtsoort	Zichtbaar rood licht
Lichtbron	PinPoint-LED ²⁾
Lichtvlek grootte (afstand)	Ø 4,4 mm (60 mm)
Golflengte	640 nm
Instelling	IO-Link
Pin2-configuratie	Externe input, Teach-in input, Zender uit input, Detectie-output, Logische output
Speciale toepassingen	Herkenning van kleine objecten
Bijzondere kenmerken	Met subindex-toegang voor indices 60dec, 61dec, 62dec en 63dec

¹⁾ Tastgoed met 90% remissiefactor (met betrekking tot standaardwit, DIN 5033).

²⁾ Gemiddelde levensduur: 100.000 h bij T_U = +25 °C.

Mechanisch/Elektrisch

Voedingsspanning U_B	10 V DC ... 30 V DC ¹⁾
Rimpel	< 5 V _{SS} ²⁾
Stroomopname	20 mA ³⁾
Schakeloutput	PNP ⁴⁾ 5)
Type schakeling	Helder-/donkerschakelend ⁴⁾
Schakeltype selecteerbaar	Programmeerbaar
Uitgangsstroom I_{max}	≤ 50 mA
Responstijd	< 0,5 ms ⁶⁾
Responstijd Q/ op pin 2	300 μs ... 450 μs ^{6) 7)}
Schakelfrequentie	1.000 Hz
Schakelfrequentie Q/ op pin 2	1.000 Hz ⁷⁾ 8)
Aansluittype	Kabel met stekker M8, 4-pins, 200 mm ⁹⁾
Draadsectie	Kunststof, PVC
Kabeldoorsnede	0,09 mm ²
Kabeldiameter	Ø 3 mm
Beveiligingsschakelingen	A ¹⁰⁾ B ¹¹⁾ D ¹²⁾
Beschermingsklasse	III
Materiaal behuizing	Kunststof, ABS/PC
Materiaal, optiek	Kunststof, PMMA
Isolatieklasse	IP67
Beschrijving	IO-Link
Omgevingstemperatuur bedrijf	-25 °C ... +50 °C
Omgevingstemperatuur magazijn	-40 °C ... +75 °C
UL-file-nr.	NRKH.E181493
Herhalingsprecisie Q/ op pin 2:	150 μs ⁷⁾

1) Grenswaarden.

2) Mag U_V -toleranties niet over- of onderschrijden.

3) Onbelast.

4) Parametreerbaar met IO-Link.

5) Pin 4: deze digitale output mag niet worden verbonden met een andere output.

6) Signaalooptijd bij Ohmse belasting.

7) Geldig voor Q \ op Pin2, als met software geconfigureerd.

8) Bij licht-donkerverhouding 1:1.

9) Onder de 0 °C kabel niet buigen.

10) A = U_V -aansluitingen ompoolbeveiligd.

11) B = outputs ompoolbeveiligd.

12) D = outputs overstroom- en kortsluitvast.

Communicatie-interface

Communicatie-interface	IO-Link V1.1
-------------------------------	--------------

Communicatie-interface detail	COM2 (38,4 kBaud)
Cyclustijd	2,3 ms
Procesdatalengte	16 Bit
Procesdatastructuur	Bit 0 = schakelsignaal Q _{L1} Bit 1 = schakelsignaal Q _{L2} Bit 2 ... 15 = leeg
VendorID	26
DeviceID HEX	0x800228
DeviceID DEC	8389160

Smart Task

Aanduiding Smart Task	Basislogica
Logische functie	Direct EN OF VENSTER Hysteresis
Timerfunctie	Gedeactiveerd Inschakelvertraging Uitschakelvertraging In- en uitschakelvertraging Puls (One Shot)
Invertor	Ja
Schakelfrequentie	SIO Direct: 1000 Hz ¹⁾ SIO Logic: 1000 Hz ²⁾ IOL: 900 Hz ³⁾
Responstijd	SIO Direct: 300 µs ... 450 µs ¹⁾ SIO Logic: 500 µs ... 600 µs ²⁾ IOL: 500 µs ... 900 µs ³⁾
Herhaalnauwkeurigheid	SIO Direct: 150 µs ¹⁾ SIO Logic: 150 µs ²⁾ IOL: 400 µs ³⁾
Schakelsignaal	
Schakelsignaal Q _{L1}	Schakeloutput
Schakelsignaal Q _{L2}	Schakeloutput

¹⁾ SIO Direct: sensorbedrijf in Standard I/O-modus zonder IO-Link-communicatie en zonder gebruik van sensorinterne logische of tijdparameters (ingesteld op "direct" / "inatief").

²⁾ SIO Logic: sensorbedrijf in Standard I/O-modus zonder IO-Link-communicatie. Gebruik van sensorinterne logische of tijdparameters, extra automatiseringsfuncties.

³⁾ IOL: sensorbedrijf met volledig IO-Link-communicatie en gebruik van logische, tijd- en automatiseringsfunctie-parameters.

Diagnose

Apparaatstatus	Ja
-----------------------	----

Certificaten

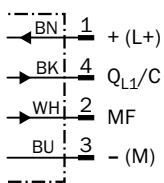
EU declaration of conformity	✓
ACMA declaration of conformity	✓
Moroccan declaration of conformity	✓
China RoHS	✓
cULus certificate	✓

Photobiological safety (DIN EN 62471) certificate	✓
Information according to Art. 3 of Data Act (Regulation EU 2023/2854)	✓

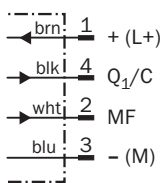
Classificaties

ECLASS 5.0	27270904
ECLASS 5.1.4	27270904
ECLASS 6.0	27270904
ECLASS 6.2	27270904
ECLASS 7.0	27270904
ECLASS 8.0	27270904
ECLASS 8.1	27270904
ECLASS 9.0	27270904
ECLASS 10.0	27270904
ECLASS 11.0	27270904
ECLASS 12.0	27270903
ETIM 5.0	EC002719
ETIM 6.0	EC002719
ETIM 7.0	EC002719
ETIM 8.0	EC002719
UNSPSC 16.0901	39121528

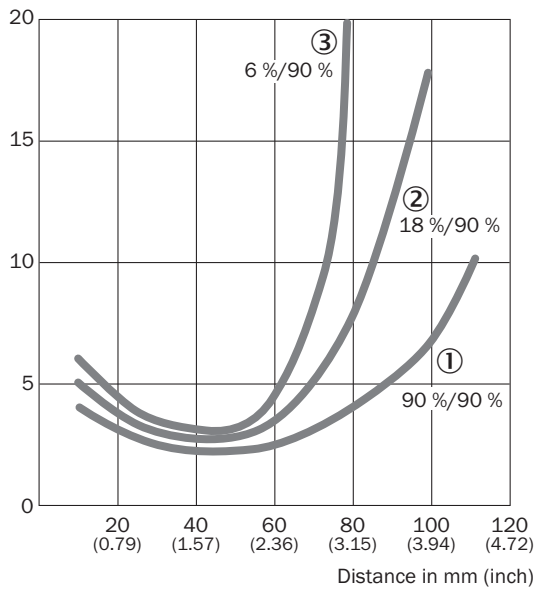
Aansluitschema Cd-367



Aansluitschema Cd-273



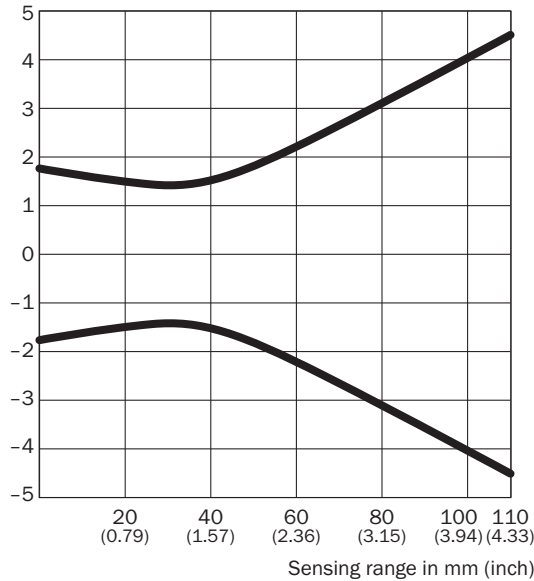
Karakteristiek WTB2S-2, 110 mm



- ① Schakelafstand op wit, 90% remissiefactor
- ② Schakelafstand op grijs, 18% remissiefactor
- ③ Schakelafstand op zwart, 6% remissiefactor

Lichtvlek grootte WTB2S-2, 110 mm

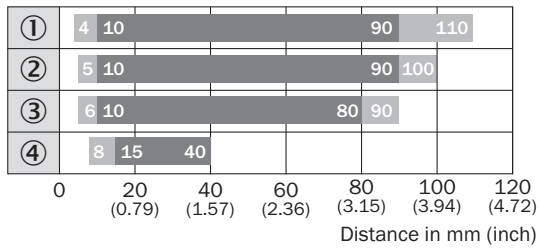
Spot diameter in mm (inch)



Dimensions in mm (inch)

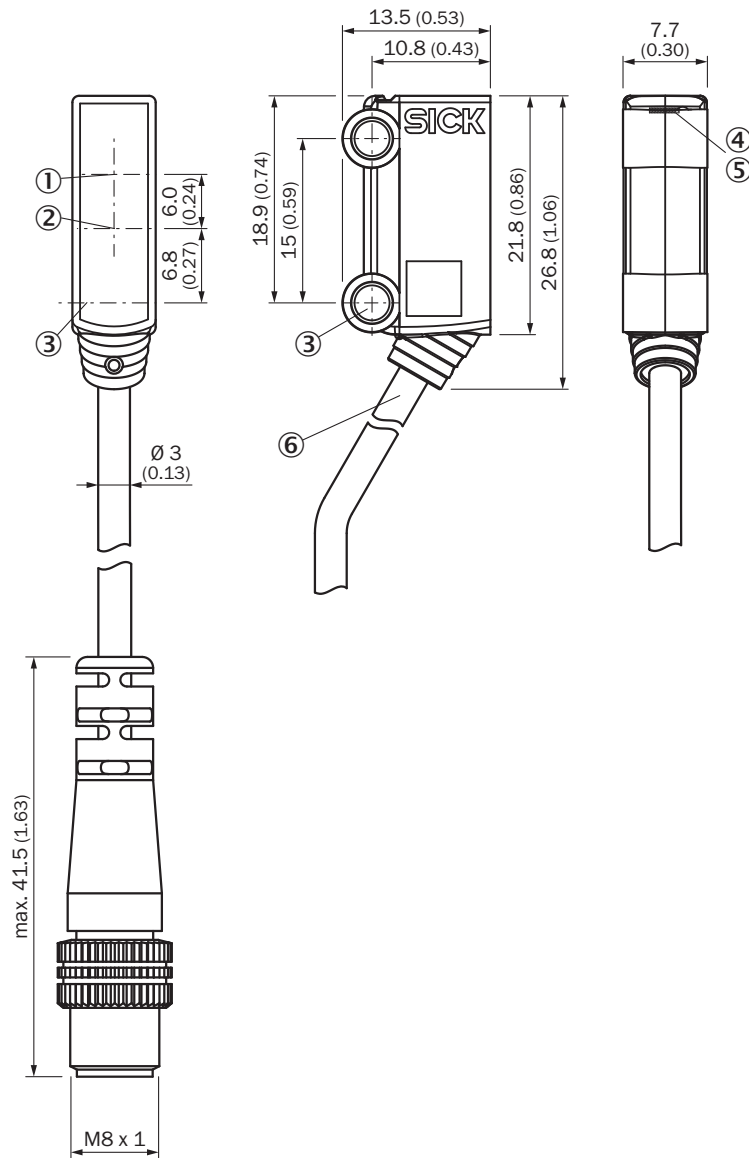
Sensing range	Spot diameter
0 (0.00)	3.5 (0.14)
20 (0.79)	3.0 (0.12)
40 (1.57)	3.0 (0.12)
60 (2.36)	4.4 (0.17)
100 (3.94)	8.0 (0.31)
110 (4.33)	9.0 (0.35)

Schakelafstandgrafiek WTB2S-2, 110 mm



- Sensing range ■ Sensing range max.
- ① Schakelafstand op wit, 90% remissiefactor
- ② Schakelafstand op grijs, 18% remissiefactor
- ③ Schakelafstand op zwart, 6% remissiefactor
- ④ schakelafstand op ultrazwart, 1% remissiefactor

Maattekening WTB2S-2, 66 mm, 90 mm, 110 mm



Afmetingen in mm (inch)

- ① Optische as, ontvanger
- ② Optische as, zender
- ③ Middelste as montageboring $\varnothing 3,2$ mm
- ④ Indicatie-LED groen: voedingsspanning actief
- ⑤ Indicatie-LED geel: status lichtontvangst
- ⑥ Aansluiting

Aanbevolen accessoires

Meer apparaatuitvoeringen en accessoires → www.sick.com/W2

	Korte beschrijving	Type	Artikelnr.
stekkers en kabels			
	<ul style="list-style-type: none"> Aansluittype kop A: Contactdoos, M8, 4-pins, recht, A-gecodeerd Aansluittype kop B: Open kabeluiteinde Signaaltype: Sensor-actuatorkabel Kabel: 5 m, 4-draads, PVC Beschrijving: Sensor-actuatorkabel, Niet geïsoleerd Toepassingsbereik: Onbelaste zones, Chemicaliën bereik 	YF8U14-050VA3X-LEAX	2095889
	<ul style="list-style-type: none"> Aansluittype kop A: Stekker, M8, 4-pins, recht, A-gecodeerd Beschrijving: Niet geïsoleerd Aansluittechniek: Schroefklemmen Toegestane kabeldoorsnede: 0,14 mm² ... 0,5 mm² 	STE-0804-G	6037323
Bevestigingstechniek			
	<ul style="list-style-type: none"> Beschrijving: Bevestigingshoek voor vloermontage Materiaal: Staal Details: Staal, verzinkt Leveringsomvang: Zonder bevestigingsmateriaal Geschikt voor: W2S-2 	BEF-W2S-A	4034748

SICK IN ÉÉN OOGOPSLAG

SICK is één van de toonaangevende fabrikanten van intelligente sensoren en sensoroplossingen voor industriële toepassingen. Ons unieke aanbod van producten en services is de perfecte basis voor een veilige en efficiënte besturing van processen, voor de bescherming van mensen tegen ongevallen en het voorkomen van milieuverontreiniging.

Wij hebben uitgebreide ervaring in diverse uiteenlopende domeinen en kennen grondig de branchespecifieke processen en eisen. Zo kunnen wij met intelligente sensoren precies de oplossingen leveren die onze klanten nodig hebben. In onze testcentra in Europa, Azië en Noord-Amerika worden systeemoplossingen voor onze klanten getest en geoptimaliseerd. Dat alles maakt van ons een betrouwbare leverancier en R&D-partner.

Onze uitgebreide services vervolledigen ons aanbod. Met onze SICK LifeTime Services ondersteunen we u tijdens de gehele levenscyclus van de machine en zorgen we voor veiligheid en productiviteit.

Dat is voor ons “Sensor Intelligence”.

WERELDWIJD BIJ U IN DE BUURT:

Contactpersonen en andere vestigingen → www.sick.com