



# ZLD18-4EZ0C2S19

Z18 Simple Sense

REFLEXTASTERS EN SENSOREN

**SICK**  
Sensor Intelligence.



Afbeelding kan afwijken



### Bestelinformatie

Type	Artikelnr.
ZLD18-4EZ0C2S19	1100631

**bij levering inbegrepen:** BEF-MU-M18\*1 (2)

Meer apparaatuitvoeringen en accessoires → [www.sick.com/Z18\\_Simple\\_Sense](http://www.sick.com/Z18_Simple_Sense)

### Gedetailleerde technische specificaties

#### Kenmerken

<b>Werkingsprincipe</b>	Reflector fotocel
<b>Werkingsprincipe detail</b>	Met minimale afstand tot de reflector (systeem met dubbele lens)
<b>Afmetingen (B x H x D)</b>	13,6 mm x 42,9 mm x 33,3 mm
<b>Behuizingsvorm (lichtuittrede)</b>	Hybride
<b>Draaddiameter (behuizing)</b>	M18
<b>Bevestigingswijze</b>	M18, kop / M18, sokkel
<b>Kleur behuizing</b>	Blauw
<b>Schakelafstand max.</b>	0 m ... 7,8 m <sup>1)</sup>
<b>Schakelafstand</b>	0 m ... 6,8 m <sup>1)</sup>
<b>Lichtsoort</b>	Zichtbaar rood licht
<b>Lichtbron</b>	PinPoint-LED
<b>Lichtvlek grootte (afstand)</b>	Ø 25 mm (1.000 mm)
<b>Golflengte</b>	625 nm
<b>Bijzondere kenmerken</b>	Special cable, FORK TERM 9.7 IN (2073141)

<sup>1)</sup> Reflector PL80A.

#### Mechanisch/Elektrisch

<b>Voedingsspanning U<sub>B</sub></b>	10 V DC ... 30 V DC
<b>Rimpel</b>	< 10 %

<sup>1)</sup> Onbelast.

<sup>2)</sup> Signaalooptijd bij Ohmse belasting.

<sup>3)</sup> Bij licht-donkerverhouding 1:1.

<sup>4)</sup> A = U<sub>V</sub>-aansluitingen ompoolbeveiligd.

<sup>5)</sup> B = in- en uitgangen ompoolbeveiligd.

<sup>6)</sup> D = outputs overstroom- en kortsluitvast.

<b>Stroomopname</b>	$\leq 15 \text{ mA}^{1)}$
<b>Schakeloutput</b>	NPN
<b>Type schakeling</b>	Donkerschakelend
<b>Schakeloutput detail</b>	
Schakeloutput Q1	NPN, Donkerschakelend
Schakeloutput Q2	Niet verbonden
<b>Uitgangsstroom <math>I_{\text{max}}</math></b>	100 mA
<b>Responstijd</b>	$\leq 500 \mu\text{s}^{2)}$
<b>Schakelfrequentie</b>	1.000 kHz <sup>3)</sup>
<b>Aansluittype</b>	300 mm
<b>Draadsectie</b>	Kunststof, PVC
<b>Kabeldoorsnede</b>	0,13 mm <sup>2</sup>
<b>Beveiligingsschakelingen</b>	A <sup>4)</sup> B <sup>5)</sup> D <sup>6)</sup>
<b>Beschermingsklasse</b>	III
<b>Gewicht</b>	4,54 g
<b>Polarisatiefilter</b>	✓
<b>Materiaal behuizing</b>	Kunststof, ABS
<b>Materiaal, optiek</b>	Kunststof, PMMA
<b>Isolatieklasse</b>	IP67
<b>Omgevingstemperatuur bedrijf</b>	-40 °C ... +55 °C
<b>Omgevingstemperatuur magazijn</b>	-40 °C ... +70 °C
<b>UL-file-nr.</b>	E189383

1) Onbelast.

2) Signaallooptijd bij Ohmse belasting.

3) Bij licht-donkerverhouding 1:1.

4) A = U<sub>V</sub>-aansluitingen ompoolbeveiligd.

5) B = in- en uitgangen ompoolbeveiligd.

6) D = outputs overstroom- en kortsluitvast.

## Aansluitingssoort/aansluitconfiguratie

<b>Aansluittype</b>		300 mm
<b>Aansluittype detail</b>		
Draadsectie		Kunststof
Kabeldoorsnede		0,13 mm <sup>2</sup>
<b>Aansluitconfiguratie</b>		
BN 1		+ (L+)
WH 2		Not connected
BU 3		- (M)
BK 4		Q <sub>1</sub>

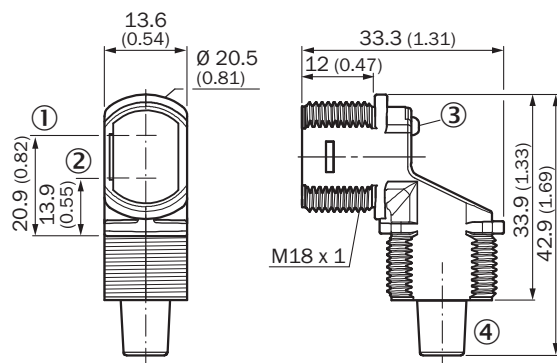
### Certificaten

<b>EU declaration of conformity</b>	✓
<b>UK declaration of conformity</b>	✓
<b>ACMA declaration of conformity</b>	✓
<b>Moroccan declaration of conformity</b>	✓
<b>China RoHS</b>	✓

### Classificaties

<b>ECLASS 5.0</b>	27270902
<b>ECLASS 5.1.4</b>	27270902
<b>ECLASS 6.0</b>	27270902
<b>ECLASS 6.2</b>	27270902
<b>ECLASS 7.0</b>	27270902
<b>ECLASS 8.0</b>	27270902
<b>ECLASS 8.1</b>	27270902
<b>ECLASS 9.0</b>	27270902
<b>ECLASS 10.0</b>	27270902
<b>ECLASS 11.0</b>	27270902
<b>ECLASS 12.0</b>	27270902
<b>ETIM 5.0</b>	EC002717
<b>ETIM 6.0</b>	EC002717
<b>ETIM 7.0</b>	EC002717
<b>ETIM 8.0</b>	EC002717
<b>UNSPSC 16.0901</b>	39121528

### Maattekening

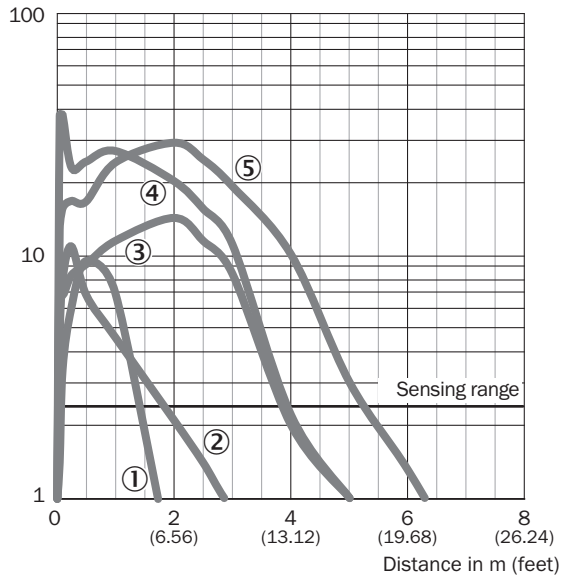


Afmetingen in mm (inch)

- ① optische as, zender
- ② optische as, ontvanger
- ③ LED-statusindicatie
- ④ Aansluiting

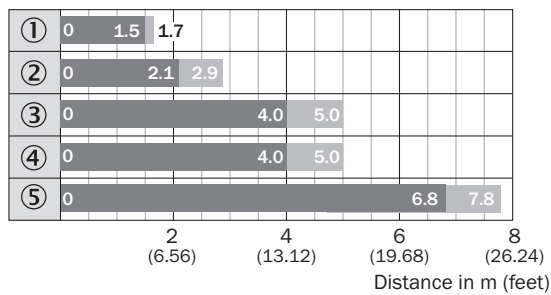
### Karakteristiek

Function reserve



- ① Reflector PL23 FT
- ② Reflector PL20A
- ③ Reflector P250
- ④ Reflector PL40A
- ⑤ Reflector PL80A

### Schakelafstandgrafiek



■ Sensing range      ■ Sensing range typ. max.

- ① Reflector PL23 FT
- ② Reflector PL20A
- ③ Reflector P250
- ④ Reflector PL40A
- ⑤ Reflector PL80A

### Aanbevolen accessoires

Meer apparaatuitvoeringen en accessoires → [www.sick.com/Z18\\_Simple\\_Sense](http://www.sick.com/Z18_Simple_Sense)

	Korte beschrijving	Type	Artikelnr.
<b>Bevestigingstechniek</b>			
	<ul style="list-style-type: none"> <li><b>Beschrijving:</b> Universele bevestigingshoek voor reflectoren</li> <li><b>Afmetingen (b x h x l):</b> 85 mm x 90 mm x 35 mm</li> <li><b>Materiaal:</b> Staal</li> <li><b>Details:</b> Staal, verzinkt</li> <li><b>Geschikt voor:</b> C110A, P250, PL20, PL30A, PL40A, PL80A</li> </ul>	BEF-WN-REFX	2064574
	<ul style="list-style-type: none"> <li><b>Beschrijving:</b> Bevestigingshoek voor M18-sensoren</li> <li><b>Materiaal:</b> Staal</li> <li><b>Details:</b> Staal, verzinkt</li> <li><b>Leveringsomvang:</b> Zonder bevestigingsmateriaal</li> <li><b>Geschikt voor:</b> GR18, V180-2, V18, W15, Z1, Z2</li> </ul>	BEF-WN-M18	5308446
<b>Reflectoren en optiek</b>			
	<ul style="list-style-type: none"> <li><b>Beschrijving:</b> Rechthoekig, schroefbaar</li> <li><b>Afmetingen:</b> 51 mm x 61 mm</li> <li><b>Omgevingstemperatuur bedrijf:</b> -30 °C ... +65 °C</li> </ul>	P250	5304812

## SICK IN ÉÉN OOGOPSLAG

SICK is één van de toonaangevende fabrikanten van intelligente sensoren en sensoroplossingen voor industriële toepassingen. Ons unieke aanbod van producten en services is de perfecte basis voor een veilige en efficiënte besturing van processen, voor de bescherming van mensen tegen ongevallen en het voorkomen van milieuverontreiniging.

Wij hebben uitgebreide ervaring in diverse uiteenlopende domeinen en kennen grondig de branchespecifieke processen en eisen. Zo kunnen wij met intelligente sensoren precies de oplossingen leveren die onze klanten nodig hebben. In onze testcentra in Europa, Azië en Noord-Amerika worden systeemoplossingen voor onze klanten getest en geoptimaliseerd. Dat alles maakt van ons een betrouwbare leverancier en R&D-partner.

Onze uitgebreide services vervolledigen ons aanbod. Met onze SICK LifeTime Services ondersteunen we u tijdens de gehele levenscyclus van de machine en zorgen we voor veiligheid en productiviteit.

**Dat is voor ons “Sensor Intelligence”.**

## WERELDWIJD BIJ U IN DE BUURT:

Contactpersonen en andere vestigingen → [www.sick.com](http://www.sick.com)