

ZLD18-BFZ3A8

Z18 Simple Sense

REFLEXTASTERS EN SENSOREN

SICK
Sensor Intelligence.

Afbeelding kan afwijken

Bestelinformatie

Type	Artikelnr.
ZLD18-BFZ3A8	1100625

bij levering inbegrepen: BEF-MU-M18*1 (2)

Meer apparaatuitvoeringen en accessoires → www.sick.com/Z18_Simple_Sense



Gedetailleerde technische specificaties

Kenmerken

Werkingsprincipe	Reflector fotocel
Werkingsprincipe detail	Met minimale afstand tot de reflector (systeem met dubbele lens)
Afmetingen (B x H x D)	13,6 mm x 41,7 mm x 31,7 mm
Behuizingsvorm (lichtuittrede)	Hybride
Draaddiameter (behuizing)	M18
Bevestigingswijze	M18, kop/aan zijkant (24,1 ... 25,4 mm)
Kleur behuizing	Transparant
Schakelafstand max.	0 m ... 5 m ¹⁾
Schakelafstand	0 m ... 4,2 m ¹⁾
Lichtsoort	Zichtbaar rood licht
Lichtbron	Led
Lichtvlek grootte (afstand)	Ø 125 mm (1.000 mm)
Golflengte	625 nm

¹⁾ Reflector PL80A.

Mechanisch/Elektrisch

Voedingsspanning U_B	10 V DC ... 30 V DC
Rimpel	< 10 %
Stroomopname	≤ 15 mA ¹⁾
Schakeloutput	PNP
Type schakeling	Donkerschakelend
Schakeloutput detail	
Schakeloutput Q1	PNP, Donkerschakelend

¹⁾ Onbelast.

²⁾ Signaalooptijd bij Ohmse belasting.

³⁾ Bij licht-donkerverhouding 1:1.

⁴⁾ A = U_V-aansluitingen ompoolbeveiligd.

⁵⁾ B = in- en uitgangen ompoolbeveiligd.

⁶⁾ D = outputs overstroom- en kortsluitvast.

Schakeloutput Q2	Niet verbonden
Uitgangsstroom I_{max}.	100 mA
Responstijd	$\leq 500 \mu s$ ²⁾
Schakelfrequentie	1.000 kHz ³⁾
Aansluittype	Stekker M8, 4-pins
Beveiligingsschakelingen	A ⁴⁾ B ⁵⁾ D ⁶⁾
Beschermingsklasse	III
Gewicht	4,54 g
Polarisatiefilter	✓
Materiaal behuizing	Kunststof, ABS
Materiaal, optiek	Kunststof, PMMA
Isolatieklasse	IP67
Omgevingstemperatuur bedrijf	-40 °C ... +55 °C
Omgevingstemperatuur magazijn	-40 °C ... +70 °C
UL-file-nr.	E189383

1) Onbelast.

2) Signaallooptijd bij Ohmse belasting.

3) Bij licht-donkerverhouding 1:1.

4) A = U_V -aansluitingen ompoolbeveiligd.

5) B = in- en uitgangen ompoolbeveiligd.

6) D = outputs overstroom- en kortsluitvast.

Aansluitingssoort/aansluitconfiguratie

Aansluittype	Stekker M8, 4-pins								
Aansluitconfiguratie	<table border="1"> <tr> <td>BN 1</td> <td>+ (L+)</td> </tr> <tr> <td>WH 2</td> <td>Not connected</td> </tr> <tr> <td>BU 3</td> <td>- (M)</td> </tr> <tr> <td>BK 4</td> <td>Q₁</td> </tr> </table>	BN 1	+ (L+)	WH 2	Not connected	BU 3	- (M)	BK 4	Q ₁
BN 1	+ (L+)								
WH 2	Not connected								
BU 3	- (M)								
BK 4	Q ₁								

Certificaten

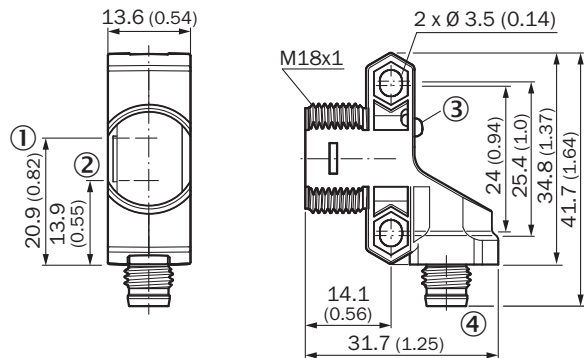
EU declaration of conformity	✓
UK declaration of conformity	✓
ACMA declaration of conformity	✓
Moroccan declaration of conformity	✓
China RoHS	✓

Classificaties

ECLASS 5.0	27270902
ECLASS 5.1.4	27270902
ECLASS 6.0	27270902
ECLASS 6.2	27270902

ECLASS 7.0	27270902
ECLASS 8.0	27270902
ECLASS 8.1	27270902
ECLASS 9.0	27270902
ECLASS 10.0	27270902
ECLASS 11.0	27270902
ECLASS 12.0	27270902
ETIM 5.0	EC002717
ETIM 6.0	EC002717
ETIM 7.0	EC002717
ETIM 8.0	EC002717
UNSPSC 16.0901	39121528

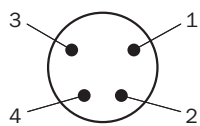
Maattekening



Afmetingen in mm (inch)

- ① optische as, zender
- ② optische as, ontvanger
- ③ LED-statusindicatie
- ④ Aansluiting

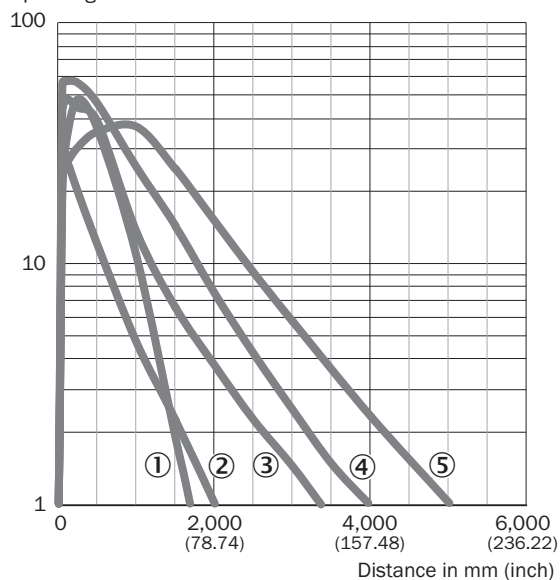
Aansluitconfiguratie, zie tabel Technische gegevens: Type aansluiting/Aansluitconfiguratie



Stekker M8, 4-pins, ongecodeerd

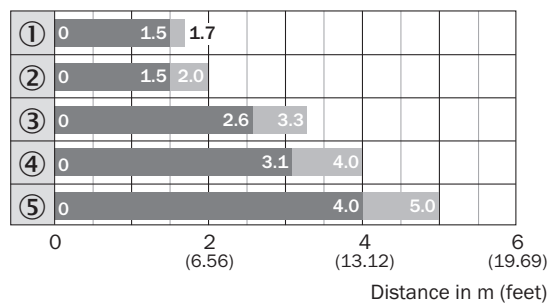
Karakteristiek

Operating reserve



- ① Reflector PL23 FT
- ② Reflector PL20A
- ③ Reflector PL250
- ④ Reflector PL40A
- ⑤ Reflector PL80A

Schakelafstandgrafiek



- Sensing range
- Sensing range max.
- ① Reflector PL23 FT
- ② Reflector PL20A
- ③ Reflector PL250
- ④ Reflector PL40A
- ⑤ Reflector PL80A

Aanbevolen accessoires

Meer apparaatuitvoeringen en accessoires → www.sick.com/Z18_Simple_Sense

	Korte beschrijving	Type	Artikelnr.
Bevestigingstechniek			
	<ul style="list-style-type: none"> Beschrijving: Universele bevestigingshoek voor reflectoren Afmetingen (b x h x l): 85 mm x 90 mm x 35 mm Materiaal: Staal Details: Staal, verzinkt Geslacht voor: C110A, P250, PL20, PL30A, PL40A, PL80A 	BEF-WN-REFX	2064574
	<ul style="list-style-type: none"> Beschrijving: Bevestigingshoek voor M18-sensoren Materiaal: Staal Details: Staal, verzinkt Leveringsomvang: Zonder bevestigingsmateriaal Geslacht voor: GR18, V180-2, V18, W15, Z1, Z2 	BEF-WN-M18	5308446
	<ul style="list-style-type: none"> Beschrijving: Plaat N11N voor universele klemhouder Materiaal: Roestvast staal Details: Roestvast staal 1.4571 (plaat), Roestvast staal 1.4408 (klemhouder) Leveringsomvang: Universele klemhouder (5322627), bevestigingsmateriaal Te gebruiken voor: DeltaPac, Glare, WTD20E 	BEF-KHS-N11N	2071081
Reflectoren en optiek			
	<ul style="list-style-type: none"> Beschrijving: Rechthoekig, schroefbaar Afmetingen: 51 mm 61 mm Omgevingstemperatuur bedrijf: -30 °C ... +65 °C 	P250	5304812
stekkers en kabels			
	<ul style="list-style-type: none"> Aansluittype kop A: Contactdoos, M8, 4-pins, recht, A-gecodeerd Aansluittype kop B: Open kabeluiteinde Signaaltype: Sensor-actuatorkabel Kabel: 5 m, 4-draads, PVC Beschrijving: Sensor-actuatorkabel, Niet geïsoleerd Toepassingsbereik: Onbelaste zones, Chemicaliënbereik 	YF8U14-050VA3X-LEAX	2095889
	<ul style="list-style-type: none"> Aansluittype kop A: Stekker, M8, 4-pins, recht, A-gecodeerd Beschrijving: Niet geïsoleerd Aansluittechniek: Schroefklemmen Toegestane kabeldoorsnede: 0,14 mm² ... 0,5 mm² 	STE-0804-G	6037323
	<ul style="list-style-type: none"> Aansluittype kop A: Contactdoos, M8, 4-pins, recht, A-gecodeerd Aansluittype kop B: Open kabeluiteinde Signaaltype: Sensor-actuatorkabel Kabel: 5 m, 4-draads, PUR, halogeenvrij Beschrijving: Sensor-actuatorkabel, Niet geïsoleerd Toepassingsbereik: Gebruik met sleepkettingen, Olie-/smeermiddelbereik, Robot, Gebruik met sleepkettingen 	YF8U14-050UA3X-LEAX	2094792

SICK IN ÉÉN OOGOPSLAG

SICK is één van de toonaangevende fabrikanten van intelligente sensoren en sensoroplossingen voor industriële toepassingen. Ons unieke aanbod van producten en services is de perfecte basis voor een veilige en efficiënte besturing van processen, voor de bescherming van mensen tegen ongevallen en het voorkomen van milieuverontreiniging.

Wij hebben uitgebreide ervaring in diverse uiteenlopende domeinen en kennen grondig de branchespecifieke processen en eisen. Zo kunnen wij met intelligente sensoren precies de oplossingen leveren die onze klanten nodig hebben. In onze testcentra in Europa, Azië en Noord-Amerika worden systeemoplossingen voor onze klanten getest en geoptimaliseerd. Dat alles maakt van ons een betrouwbare leverancier en R&D-partner.

Onze uitgebreide services vervolledigen ons aanbod. Met onze SICK LifeTime Services ondersteunen we u tijdens de gehele levenscyclus van de machine en zorgen we voor veiligheid en productiviteit.

Dat is voor ons “Sensor Intelligence”.

WERELDWIJD BIJ U IN DE BUURT:

Contactpersonen en andere vestigingen → www.sick.com