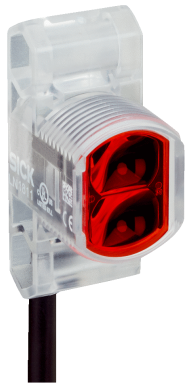


ZLD18-BFZDG8P32

Z18 Simple Sense

REFLEXTASTERS EN SENSOREN

SICK
Sensor Intelligence.



Afbeelding kan afwijken



Bestelinformatie

Type	Artikelnr.
ZLD18-BFZDG8P32	1100618

bij levering inbegrepen: BEF-MU-M18*1 (2)

Meer apparaatuitvoeringen en accessoires → www.sick.com/Z18_Simple_Sense

Gedetailleerde technische specificaties

Kenmerken

Werkingsprincipe	Reflector fotocel
Werkingsprincipe detail	Met minimale afstand tot de reflector (systeem met dubbele lens)
Afmetingen (B x H x D)	13,6 mm x 34,8 mm x 21,9 mm
Behuizingsvorm (lichtuittrede)	Hybride
Draaddiameter (behuizing)	M18
Bevestigingswijze	M18, kop/aan zijkant (24,1 ... 25,4 mm)
Kleur behuizing	Transparant
Schakelafstand max.	0 m ... 5 m ¹⁾
Schakelafstand	0 m ... 4,2 m ¹⁾
Lichtsoort	Zichtbaar rood licht
Lichtbron	Led
Lichtvlek grootte (afstand)	Ø 125 mm (1.000 mm)
Golflengte	625 nm
Bijzondere kenmerken	Special attachment: Sensor bracket with reflector set

¹⁾ Reflector PL80A.

Mechanisch/Elektrisch

Voedingsspanning U_B	10 V DC ... 30 V DC
Rimpel	< 10 %

¹⁾ Onbelast.

²⁾ Signaalooptijd bij Ohmse belasting.

³⁾ Bij licht-donkerverhouding 1:1.

⁴⁾ A = U_V-aansluitingen ompoolbeveiligd.

⁵⁾ B = in- en uitgangen ompoolbeveiligd.

⁶⁾ D = outputs overstroom- en kortsluitvast.

Stroomopname	$\leq 15 \text{ mA}^{1)}$
Schakeloutput	PNP
Type schakeling	Donkerschakelend
Schakeloutput detail	
Schakeloutput Q1	PNP, Donkerschakelend
Schakeloutput Q2	Niet verbonden
Uitgangsstroom I_{max}	100 mA
Responstijd	$\leq 500 \mu\text{s}^{2)}$
Schakelfrequentie	1.000 kHz ³⁾
Aansluittype	Klemaansluiting Wago 733-104, 4-pins, 2.000 mm
Draadsectie	Kunststof, PVC
Kabeldoorsnede	0,13 mm ²
Beveiligingsschakelingen	A ⁴⁾ B ⁵⁾ D ⁶⁾
Beschermingsklasse	III
Gewicht	4,54 g
Polarisatiefilter	✓
Materiaal behuizing	Kunststof, ABS
Materiaal, optiek	Kunststof, PMMA
Isolatieklasse	IP67
Omgevingstemperatuur bedrijf	-40 °C ... +55 °C
Omgevingstemperatuur magazijn	-40 °C ... +70 °C
UL-file-nr.	E189383

1) Onbelast.

2) Signaallooptijd bij Ohmse belasting.

3) Bij licht-donkerverhouding 1:1.

4) A = U_V-aansluitingen ompoolbeveiligd.

5) B = in- en uitgangen ompoolbeveiligd.

6) D = outputs overstroom- en kortsluitvast.

Aansluitingssoort/aansluitconfiguratie

Aansluittype		Klemaansluiting Wago 733-104, 4-pins, 2.000 mm
Aansluittype detail		
Draadsectie		Kunststof
Kabeldoorsnede		0,13 mm ²
Aansluitconfiguratie		
BN 1		+ (L+)
OG 2		Q ₁
BU 3		- (M)
WH 4		Not connected

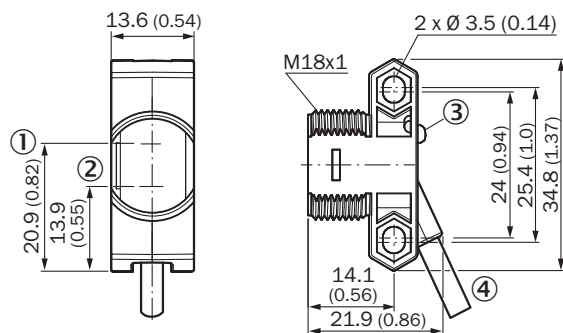
Certificaten

EU declaration of conformity	✓
UK declaration of conformity	✓
ACMA declaration of conformity	✓
Moroccan declaration of conformity	✓
China RoHS	✓

Classificaties

ECLASS 5.0	27270902
ECLASS 5.1.4	27270902
ECLASS 6.0	27270902
ECLASS 6.2	27270902
ECLASS 7.0	27270902
ECLASS 8.0	27270902
ECLASS 8.1	27270902
ECLASS 9.0	27270902
ECLASS 10.0	27270902
ECLASS 11.0	27270902
ECLASS 12.0	27270902
ETIM 5.0	EC002717
ETIM 6.0	EC002717
ETIM 7.0	EC002717
ETIM 8.0	EC002717
UNSPSC 16.0901	39121528

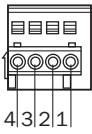
Maattekening



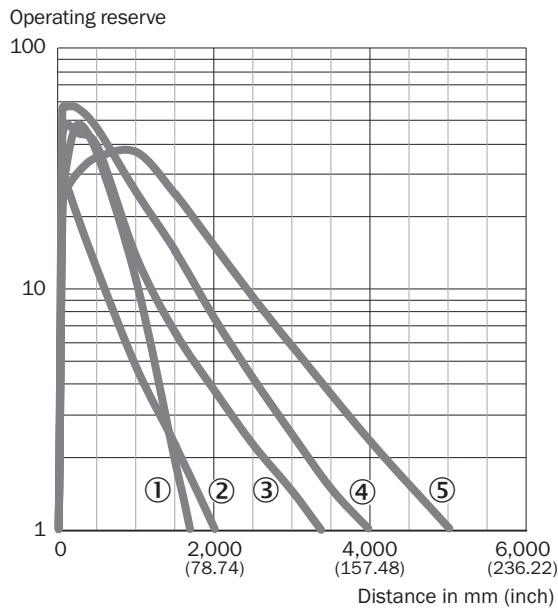
Afmetingen in mm (inch)

- ① optische as, zender
- ② optische as, ontvanger
- ③ LED-statusindicatie
- ④ Aansluiting

Aansluitconfiguratie, zie tabel Technische gegevens: Type aansluiting/Aansluitconfiguratie

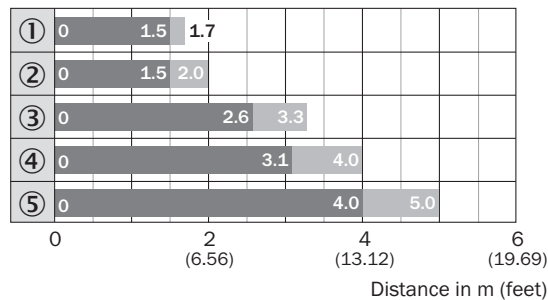


Karakteristiek



- ① Reflector PL23 FT
- ② Reflector PL20A
- ③ Reflector PL250
- ④ Reflector PL40A
- ⑤ Reflector PL80A

Schakelafstandgrafiek



■ Sensing range ■ Sensing range max.

- ① Reflector PL23 FT
- ② Reflector PL20A
- ③ Reflector PL250
- ④ Reflector PL40A
- ⑤ Reflector PL80A

Aanbevolen accessoires

Meer apparaatuitvoeringen en accessoires → www.sick.com/Z18_Simple_Sense

	Korte beschrijving	Type	Artikelnr.
Bevestigingstechniek			
	<ul style="list-style-type: none"> Beschrijving: Universele bevestigingshoek voor reflectoren Afmetingen (b x h x l): 85 mm x 90 mm x 35 mm Materiaal: Staal Details: Staal, verzinkt Geschikt voor: C110A, P250, PL20, PL30A, PL40A, PL80A 	BEF-WN-REFX	2064574
	<ul style="list-style-type: none"> Beschrijving: Bevestigingshoek voor M18-sensoren Materiaal: Staal Details: Staal, verzinkt Leveringsomvang: Zonder bevestigingsmateriaal Geschikt voor: GR18, V180-2, V18, W15, Z1, Z2 	BEF-WN-M18	5308446
Reflectoren en optiek			
	<ul style="list-style-type: none"> Beschrijving: Rechthoekig, schroefbaar Afmetingen: 51 mm 61 mm Omgevingstemperatuur bedrijf: -30 °C ... +65 °C 	P250	5304812

SICK IN ÉÉN OOGOPSLAG

SICK is één van de toonaangevende fabrikanten van intelligente sensoren en sensoroplossingen voor industriële toepassingen. Ons unieke aanbod van producten en services is de perfecte basis voor een veilige en efficiënte besturing van processen, voor de bescherming van mensen tegen ongevallen en het voorkomen van milieuverontreiniging.

Wij hebben uitgebreide ervaring in diverse uiteenlopende domeinen en kennen grondig de branchespecifieke processen en eisen. Zo kunnen wij met intelligente sensoren precies de oplossingen leveren die onze klanten nodig hebben. In onze testcentra in Europa, Azië en Noord-Amerika worden systeemoplossingen voor onze klanten getest en geoptimaliseerd. Dat alles maakt van ons een betrouwbare leverancier en R&D-partner.

Onze uitgebreide services vervolledigen ons aanbod. Met onze SICK LifeTime Services ondersteunen we u tijdens de gehele levenscyclus van de machine en zorgen we voor veiligheid en productiviteit.

Dat is voor ons “Sensor Intelligence”.

WERELDWIJD BIJ U IN DE BUURT:

Contactpersonen en andere vestigingen → www.sick.com