



# OLS20-BB1118142

OLS

CONTRASTTASTERS

**SICK**  
Sensor Intelligence.



Afbeelding kan afwijken



### Bestelinformatie

Type	Artikelnr.
OLS20-BB118142	1100421

Meer apparaatuitvoeringen en accessoires → [www.sick.com/OLS](http://www.sick.com/OLS)

### Gedetailleerde technische specificaties

#### Kenmerken

<b>Behuizingsvorm</b>	Gemiddeld
<b>Afmetingen (B x H x D)</b>	31 mm x 62 mm x 52,5 mm
<b>Modulebreedte (min.)</b>	≥ 1,5 mm
<b>Baanradius (min.)</b>	≥ 0,5 m
<b>Spookkleur</b>	Oranje
<b>Lichtbron</b>	Led, Zichtbaar blauw licht <sup>1)</sup>
<b>Lichtvlek grootte</b>	180 mm x 9 mm <sup>2)</sup>
<b>Ontvangstfiltering</b>	≤ 610 nm
<b>Golflengte</b>	450 nm
<b>Soorten barcodes</b>	2/5 Interleaved
<b>Werkgedeelte</b>	90 mm ... 110 mm
<b>Tastwijdte</b>	≤ 100 mm
<b>Tastwijdte tolerantie</b>	± 10 mm
<b>Veiligheidstechnische karakteristieken</b>	
MTTF <sub>D</sub>	271 jaren

<sup>1)</sup> Gemiddelde levensduur: 100.000 h bij T<sub>U</sub> = +25 °C.

<sup>2)</sup> Zichtbereik spoor +90 mm, zichtbereik code +50 mm.

#### Interfaces

<b>IO-Link</b>	✓, COM3 (230,4 kBaud)
Cyclustijd	5 ms

	Procesdatalengte	21 Byte Process Data In
<b>Modbus</b>		✓, RTU RS-485
<b>Digitale output</b>		Q <sub>1</sub>
	Aantal	1

## Elektrisch

<b>Voedingsspanning</b>	18 V DC ... 30 V DC <sup>1)</sup>
<b>Rimpel</b>	≤ 5 V <sub>SS</sub> <sup>2)</sup>
<b>Opgenomen vermogen</b>	< 3 W <sup>3)</sup>
<b>Frequentie</b>	5 ms
<b>Nauwkeurigheid optisch midden</b>	± 1 mm
<b>Schakeloutput</b>	Push-pull: PNP/NPN
<b>Schakeloutput (spanning)</b>	Push-pull: PNP/NPN HIGH = U <sub>V</sub> - 3 V/LOW ≤ 3 V
<b>Uitgangsstroom I<sub>max.</sub></b>	< 100 mA
<b>Tijdniveau</b>	Geen
<b>Beschermingsklasse</b>	III
<b>Beveiligingsschakelingen</b>	U <sub>V</sub> -aansluitingen met ompoolbeveiliging Output Q beveiligd tegen kortsluiting Interferentie-onderdrukking
<b>LED-risicogroep</b>	2 (IEC 62471)
<b>Aansluittype</b>	Stekker M12, 5-pins

<sup>1)</sup> Grenswaarden bij gebruik in netwerk met korstluitbeveiliging max. 8 A.

<sup>2)</sup> Mag U<sub>V</sub>-toleranties niet over- of onderschrijden.

<sup>3)</sup> Onbelast.

## Mechanica

<b>Materiaal behuizing</b>	Gegoten zink
<b>Gewicht</b>	250 g

## Omgevingsgegevens

<b>Omgevingstemperatuur bedrijf</b>	-10 °C ... +55 °C
<b>Omgevingstemperatuur magazijn</b>	-25 °C ... +75 °C
<b>Vreemdlichtongevoeligheid</b>	50.000 lx
<b>Schokbelasting</b>	Volgens IEC 60068
<b>Isolatieklasse</b>	IP67
<b>UL-file-nr.</b>	NRKH.E181493 & NRKH7.E181493

## Classificaties

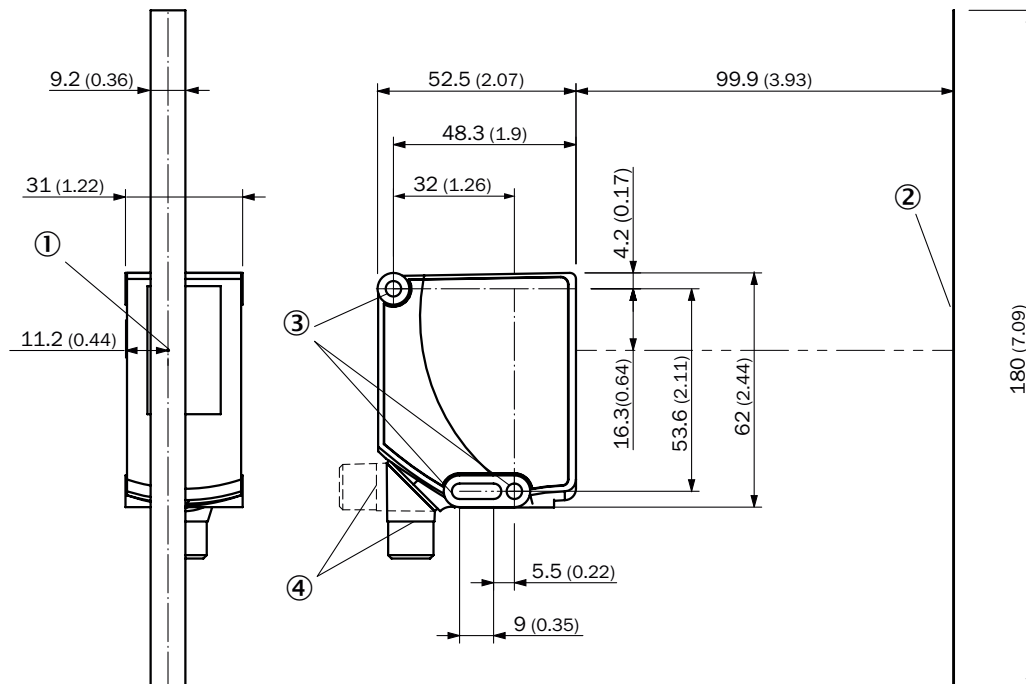
<b>ECLASS 5.0</b>	27270906
<b>ECLASS 5.1.4</b>	27270906
<b>ECLASS 6.0</b>	27270906
<b>ECLASS 6.2</b>	27270906
<b>ECLASS 7.0</b>	27270906

<b>ECLASS 8.0</b>	27270906
<b>ECLASS 8.1</b>	27270906
<b>ECLASS 9.0</b>	27270906
<b>ECLASS 10.0</b>	27270906
<b>ECLASS 11.0</b>	27270906
<b>ECLASS 12.0</b>	27270906
<b>ETIM 5.0</b>	EC001820
<b>ETIM 6.0</b>	EC001820
<b>ETIM 7.0</b>	EC001820
<b>ETIM 8.0</b>	EC001820
<b>UNSPSC 16.0901</b>	39121528

### Certificaten

<b>EU declaration of conformity</b>	✓
<b>UK declaration of conformity</b>	✓
<b>ACMA declaration of conformity</b>	✓
<b>Moroccan declaration of conformity</b>	✓
<b>China RoHS</b>	✓
<b>cULus certificate</b>	✓
<b>IO-Link certificate</b>	✓
<b>Photobiological safety (IEC EN 62471)</b>	✓
<b>Information according to Art. 3 of Data Act (Regulation EU 2023/2854)</b>	✓

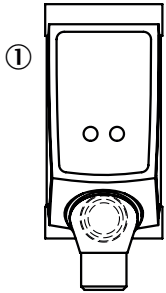
### Maattekening



Afmetingen in mm (inch)

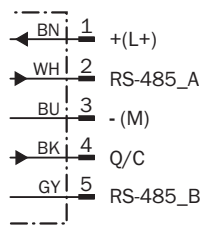
- ① Optische as
- ② Zichtbereik
- ③ Bevestigingsboring, Ø 4,1 mm
- ④ Stekker M12 (180° draaibaar)

### Instelmogelijkheden



- ① Indicatielampen

### Aansluitschema Cd-424



Aanbevolen accessoires

Meer apparaatuitvoeringen en accessoires → [www.sick.com/OLS](http://www.sick.com/OLS)

	Korte beschrijving	Type	Artikelnr.
Codes			
	<ul style="list-style-type: none"> <li><b>Productfamilie:</b> Positioneringscodes</li> <li><b>Beschrijving:</b> 1D barcodes in het formaat 2/5 interleaved, set van 108 barcodes, 9 A4-vellen met elk 12 barcodes, lichtgevend PVC basismateriaal met beschermfolie, codes 0001 ... 0108, neon oranje</li> </ul>	BARCODE 7510-038-0001-0108	5338408
	<ul style="list-style-type: none"> <li><b>Productfamilie:</b> Positioneringscodes</li> <li><b>Beschrijving:</b> Luminescerend weefsel-plakband voor eenvoudig aanbrengen op alle vloeren, breedte 2,5 cm, lengte 25 m, neon-oranje</li> </ul>	PLAKBAND, WEEFSEL	5337868
	<ul style="list-style-type: none"> <li><b>Productfamilie:</b> Positioneringscodes</li> <li><b>Beschrijving:</b> Luminescerend robuust pvc-plakband voor eenvoudig aanbrengen op alle vloeren, breedte 2 cm, lengte 25 m, neon-oranje</li> </ul>	TAPE 7510-038-20-25	5338378
	<ul style="list-style-type: none"> <li><b>Productfamilie:</b> Positioneringscodes</li> <li><b>Beschrijving:</b> Leveringsomvang: 1 x 90° bocht, lichtgevend robuust pvc-plakband, voorbereid als 90° bocht in een straal van 500 mm, neon oranje</li> </ul>	TAPE 7510-038-500	5338387
	<ul style="list-style-type: none"> <li><b>Productfamilie:</b> Positioneringscodes</li> <li><b>Beschrijving:</b> Leveringsomvang: 1 x 90° bocht, luminescerend robuust PVC plakband, voorbereid als 90° bocht in een straal 1.000 mm, neon oranje</li> </ul>	TAPE 7510-038-1000	5338388
	<ul style="list-style-type: none"> <li><b>Productfamilie:</b> Positioneringscodes</li> <li><b>Beschrijving:</b> Beschermfolie voor plakband, antislipklasse R10, bescherming tegen slijtage en vocht, breedte 3,5 cm, lengte 50 m</li> </ul>	TAPE 250AS-35-50	5338386
	<ul style="list-style-type: none"> <li><b>Productfamilie:</b> Positioneringscodes</li> <li><b>Beschrijving:</b> Inbegrepen bij levering: 1 x 90° vel, beschermfolie voor plakband, slipvastheidsklasse R10, bescherming tegen slijtage en vocht, voorbereid als 90° bocht in een straal 500 mm</li> </ul>	TAPE 250AS-500-35	5338389
	<ul style="list-style-type: none"> <li><b>Productfamilie:</b> Positioneringscodes</li> <li><b>Beschrijving:</b> Inbegrepen bij levering: 1 x 90° vel, beschermfolie voor plakband, slipvastheidsklasse R10, bescherming tegen slijtage en vocht, voorbereid als 90° bocht in een straal 1.000 mm</li> </ul>	TAPE 250AS-100-35	5338390
	<ul style="list-style-type: none"> <li><b>Productfamilie:</b> Positioneringscodes</li> <li><b>Beschrijving:</b> 1D barcodes in 2/5 interleaved-formaat, set van 108 barcodes, 9 A4-vellen met elk 12 barcodes, luminescent PVC-basismateriaal met beschermfolie, codes 0109 ... 0218, neon oranje. Aanvulling (opvolgingscodes) op &lt;a href="https://www.sick.com/5338408" target="_blank"&gt;BARCODE 7510-038-0001-0108&lt;/a&gt;.</li> </ul>	BARCODE 7510-038-0109-0218	5342395
stekkers en kabels			
	<ul style="list-style-type: none"> <li><b>Aansluittype kop A:</b> Stekker, M12, 5-pins, recht, A-gecodeerd</li> <li><b>Beschrijving:</b> Niet geïsoleerd</li> <li><b>Aansluittechniek:</b> Schroefklemmen</li> <li><b>Toegestane kabeldoorsnede:</b> ≤ 0,75 mm²</li> <li><b>Opmerking:</b> Voor veldbustechniek</li> </ul>	STE-1205-G	6022083
	<ul style="list-style-type: none"> <li><b>Aansluittype kop A:</b> Contactdoos, M12, 5-pins, recht, A-gecodeerd</li> <li><b>Aansluittype kop B:</b> Open kabeluiteinde</li> <li><b>Signaaltype:</b> Sensor-actuatorkabel</li> <li><b>Kabel:</b> 5 m, 5-draads, PVC</li> <li><b>Beschrijving:</b> Sensor-actuatorkabel, Niet geïsoleerd</li> <li><b>Toepassingsbereik:</b> Chemicaliën bereik, onbelaste zones</li> </ul>	YF2A15-050VB5X-LEAX	2096240

	Korte beschrijving	Type	Artikelnr.
Bevestigingstechniek			
	<ul style="list-style-type: none"> <li>• <b>Beschrijving:</b> Plaat N04 voor universele klemhouder, staal</li> <li>• <b>Materiaal:</b> Staal, Gegoten zink</li> <li>• <b>Details:</b> Staal, verzinkt (plaat), Gegoten zink (klemhouder)</li> <li>• <b>Leveringsomvang:</b> Universele klemhouder (5322626), bevestigingsmateriaal</li> <li>• <b>Te gebruiken voor:</b> Dx50, UC12, W12G, W14-2, W18-2, W23, W280, W11-2, W12-3, W12-2 Laser, W12 Teflon, W16, W18-3, W23-2, W24-2, W24-2 Ex, W26, W27-2 Laser, W27-2, W27-3, W34, W260, W280-2, PowerProx, Reflex Array, W11G-2, W18-3 Ex, W27-3 Ex</li> </ul>	BEF-KHS-N04	2051610
netwerkapparaten			
		IOLA2US-01101 (SiLink2 Master)	1061790

## SICK IN ÉÉN OOGOPSLAG

SICK is één van de toonaangevende fabrikanten van intelligente sensoren en sensoroplossingen voor industriële toepassingen. Ons unieke aanbod van producten en services is de perfecte basis voor een veilige en efficiënte besturing van processen, voor de bescherming van mensen tegen ongevallen en het voorkomen van milieuverontreiniging.

Wij hebben uitgebreide ervaring in diverse uiteenlopende domeinen en kennen grondig de branchespecifieke processen en eisen. Zo kunnen wij met intelligente sensoren precies de oplossingen leveren die onze klanten nodig hebben. In onze testcentra in Europa, Azië en Noord-Amerika worden systeemoplossingen voor onze klanten getest en geoptimaliseerd. Dat alles maakt van ons een betrouwbare leverancier en R&D-partner.

Onze uitgebreide services vervolledigen ons aanbod. Met onze SICK LifeTime Services ondersteunen we u tijdens de gehele levenscyclus van de machine en zorgen we voor veiligheid en productiviteit.

**Dat is voor ons “Sensor Intelligence”.**

## WERELDWIJD BIJ U IN DE BUURT:

Contactpersonen en andere vestigingen → [www.sick.com](http://www.sick.com)