



# NANS3-CAAZ30AN1

nanoScan3

VEILIGHEIDSLASERSCANNER

**SICK**  
Sensor Intelligence.



Afbeelding kan afwijken



### Bestelinformatie

Type	Artikelnr.
NANS3-CAAZ30AN1	1100334

Meer apparaatuitvoeringen en accessoires → [www.sick.com/nanoScan3](http://www.sick.com/nanoScan3)

### Gedetailleerde technische specificaties

#### Kenmerken

<b>Productuitvoering</b>	nanoScan3 Pro I/O
<b>Uitvoering</b>	Sensor zonder systeemstekker
<b>Toepassingsbereik</b>	Indoor
<b>Reikwijdte veiligheidsveld</b>	3 m
<b>Reikwijdte waarschuwingveld</b>	10 m
<b>Afstandsmeetbereik</b>	40 m
<b>Aantal gelijktijdig bewaakte velden</b>	≤ 8 <sup>1) 2)</sup>
<b>Aantal velden</b>	128
<b>Aantal bewakingssituaties</b>	128
<b>Scanhoek</b>	275 °
<b>Resolutie (configureerbaar)</b>	20 mm 30 mm 40 mm 50 mm 60 mm 70 mm 150 mm 200 mm
<b>Hoekresolutie</b>	0,17 °
<b>Responstijd</b>	70 ms
<b>Veiligheidsveldtoeslag</b>	65 mm

<sup>1)</sup> Beschermings-, waarschuwings- of contourdetectievelden.

<sup>2)</sup> Houd rekening met het aantal beschikbare OSSD-paren.

#### Veiligheidstechnische karakteristieken

<b>Type</b>	Type 3 (IEC 61496)
<b>Safety Integrity Level</b>	SIL 2 (IEC 61508)
<b>Categorie</b>	Categorie 3 (EN ISO 13849)
<b>Performance level</b>	PL d (EN ISO 13849)

<b>PFH<sub>D</sub></b> (gemiddelde waarschijnlijkheid van gevaarlijk falen en/of defect per uur)	8,0 x 10 <sup>-8</sup>
<b>T<sub>M</sub></b> (gebruiksduur)	20 jaren (EN ISO 13849)
<b>Veilige toestand bij storing</b>	Minimaal één OSSD bevindt zich in de UIT-toestand.

## Functies

<b>Herstartblokkering</b>	✓
<b>Relaiscontrole (EDM)</b>	✓
<b>Meervoudige evaluatie</b>	✓
<b>Omschakeling bewakingssituatie</b>	✓
<b>Simultane bewaking</b>	✓
<b>Statische veiligheidsveldomschakeling</b>	✓
<b>Dynamische veiligheidsveldomschakeling</b>	✓
<b>Veilige contourdetectie</b>	✓
<b>Contour als referentie</b>	✓
<b>Geïntegreerd configuratiegeheugen</b>	✓
<b>Meetgegevensuitvoer</b>	Via ethernet

## Interfaces

<b>Aansluittype</b>	Afhankelijk van systeemstekker
<b>Universele I/O's</b>	4 <sup>1)</sup>
<b>Outputs</b>	
OSSD-paren	2 <sup>2)</sup>
<b>Inputs</b>	
Universele ingangen	8 <sup>3)</sup>
Dynamische controllerinputs	4 <sup>2)</sup>
Statische controllerinputs	6 <sup>2)</sup>
<b>Type configuratie</b>	Pc met Safety Designer (configuratie- en diagnosesoftware)
<b>Configuratie- en diagnosesoftware</b>	USB 2.0, Micro-USB
<b>Dataprotocol</b>	
Diensten	CoLa 2 (configuratie en diagnose met de Safety Designer)
	Data-output
	DHCP
	SNTP
<b>Displayelementen</b>	Grafisch kleurendisplay, LEDs

<sup>1)</sup> Vrij programmeerbaar als in- of uitgang, bijv. relaiscontrole-ingang, reset-ingang, statische besturingsingang, waarschuwing voor vervuiling, waarschuwingsveld, resetten vereist.

<sup>2)</sup> Beschikbaarheid afhankelijk van de configuratie van de universele I/O's en universele ingangen.

<sup>3)</sup> Vrij programmeerbaar als ingang, bijv. relaiscontrole-ingang, reset-ingang, statische besturingsingang.

## Elektrisch

<b>Beschermingsklasse</b>	III (EN 61140)
<b>Voedingsspanning U<sub>V</sub></b>	24 V DC (16,8 V DC ... 30 V DC)
<b>Opgenomen vermogen typisch</b>	3,9 W (Zonder uitgangsbelasting)

### Mechanica

<b>Afmetingen (B x H x D)</b>	106,6 mm x 80 mm x 117,5 mm (inclusief systeemstekker)
<b>Gewicht</b>	0,67 kg
<b>Materiaal behuizing</b>	Aluminium
<b>Kleur behuizing</b>	RAL 1021 (koolzaadgeel), RAL 9005 (zwart)
<b>Materiaal optische kap</b>	Polycarbonat

### Omgevingsgegevens

<b>Isolatieklasse</b>	IP65 (IEC 60529)
<b>Vreemdlichtongevoeligheid</b>	≤ 40 klx (IEC 61496-3) <sup>1)</sup>
<b>Bedrijfsomgevingstemperatuur</b>	-10 °C ... +50 °C
<b>Opslagtemperatuur</b>	-25 °C ... +70 °C
<b>Schokbestendigheid</b>	IEC 60068-2-6, IEC 60068-2-64, IEC 60721-3-5, IEC TR 60721-4-5, IEC 61496-3
	Klasse 5M1 (IEC 60721-3-5)
<b>Schokbestendigheid</b>	IEC 60068-2-27, IEC 60721-3-5, IEC TR 60721-4-5, IEC 61496-3
	Klasse 5M1 (IEC 60721-3-5)
	Continue schok 50 m/s <sup>2</sup> , 11 ms
	100 m/s <sup>2</sup> , 16 ms
<b>EMC</b>	IEC 61496-1, IEC 61000-6-2, IEC 61000-6-3

<sup>1)</sup> Kenmerkende ongevoeligheid voor vreemdlicht, met vreemdlichtbronnen direct in het scanvlak volgens IEC 61496-3: ≤ 3 klx.

### Overige gegevens

<b>Lichtsoort</b>	Gepulste laserdiode
<b>Golflengte</b>	905 nm
<b>Detecteerbare remissiefactor</b>	1,8% ... meerdere 1000%
<b>Laserklasse</b>	1 (21 CFR 1040.10 en 1040.11, IEC 60825-1)

### Certificaten

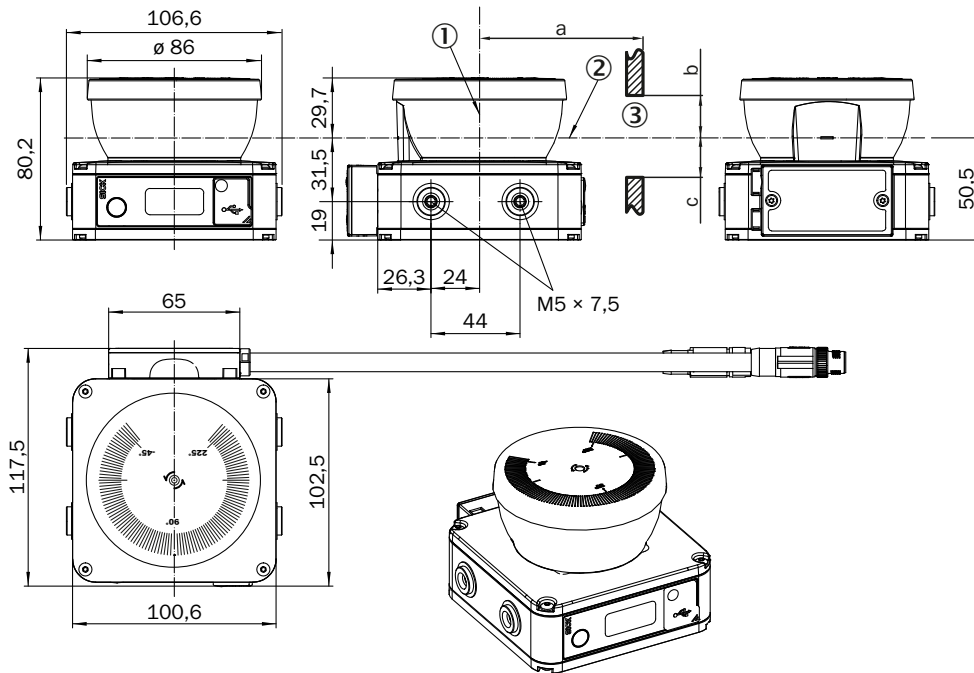
<b>UK declaration of conformity</b>	✓
<b>ACMA declaration of conformity</b>	✓
<b>China RoHS</b>	✓
<b>UK-Type-Examination approval</b>	✓
<b>cULus certificate</b>	✓
<b>S Mark certificate</b>	✓
<b>EC-Type-Examination approval</b>	✓
<b>China GB certificate</b>	✓
<b>Information according to Art. 3 of Data Act (Regulation EU 2023/2854)</b>	✓

### Classificaties

<b>ECLASS 5.0</b>	27272705
<b>ECLASS 5.1.4</b>	27272705
<b>ECLASS 6.0</b>	27272705
<b>ECLASS 6.2</b>	27272705

<b>ECLASS 7.0</b>	27272705
<b>ECLASS 8.0</b>	27272705
<b>ECLASS 8.1</b>	27272705
<b>ECLASS 9.0</b>	27272705
<b>ECLASS 10.0</b>	27272705
<b>ECLASS 11.0</b>	27272705
<b>ECLASS 12.0</b>	27272705
<b>ETIM 5.0</b>	EC002550
<b>ETIM 6.0</b>	EC002550
<b>ETIM 7.0</b>	EC002550
<b>ETIM 8.0</b>	EC002550
<b>UNSPSC 16.0901</b>	39121528

**Maattekening**



Afmetingen in mm (inch)

- ① spiegeldraai-as
- ② scanniveau
- ③ vereiste kijkspleet (a: lengte van de kijkspleet, b: minimale hoogte boven het scanvlak, c: minimale hoogte onder het scanvlak. Zie de gebruiksaanwijzing voor details)

### Aanbevolen accessoires

Meer apparaatuitvoeringen en accessoires → [www.sick.com/nanoScan3](http://www.sick.com/nanoScan3)

	Korte beschrijving	Type	Artikelnr.
<b>Bevestigingstechniek</b>			
	<ul style="list-style-type: none"> <li><b>Beschrijving:</b> Montagebeugel</li> <li><b>Materiaal:</b> Roestvast staal</li> <li><b>Details:</b> Roestvast staal V2A (1.4301), Poedercoating IGP-DURA face 5803A</li> <li><b>Verpakkingseenheid:</b> 1 stuk</li> </ul>	Bevestigingsset 1a	2111767
	<ul style="list-style-type: none"> <li><b>Beschrijving:</b> Montagebeugel met bescherming van optische kap</li> <li><b>Materiaal:</b> Roestvast staal</li> <li><b>Details:</b> Roestvast staal V2A (1.4301), Poedercoating IGP-DURA face 5803A</li> <li><b>Verpakkingseenheid:</b> 1 stuk</li> </ul>	Bevestigingsset 1b	2111768
	<ul style="list-style-type: none"> <li><b>Beschrijving:</b> Afstelhouder, uitlijning om dwarsas en diepteas mogelijk</li> <li><b>Materiaal:</b> Roestvast staal</li> <li><b>Details:</b> Roestvast staal V2A (1.4301), Poedercoating IGP-DURA face 5803A</li> <li><b>Verpakkingseenheid:</b> 1 stuk</li> </ul>	Bevestigingsset 2a	2111769
	<ul style="list-style-type: none"> <li><b>Beschrijving:</b> Afstelhouder met bescherming van optische kap, uitlijning om dwarsas en diepteas mogelijk</li> <li><b>Materiaal:</b> Roestvast staal</li> <li><b>Details:</b> Roestvast staal V2A (1.4301), Poedercoating IGP-DURA face 5803A</li> <li><b>Verpakkingseenheid:</b> 1 stuk</li> </ul>	Bevestigingsset 2b	2111770
<b>stysteemstekkers en uitbreidingsmodules</b>			
	<ul style="list-style-type: none"> <li><b>Beschrijving:</b> Geïntegreerd configuratiegeheugen</li> </ul>	NANSX-AAACAEZZ1	2104860
	<ul style="list-style-type: none"> <li><b>Beschrijving:</b> Geïntegreerd configuratiegeheugen</li> </ul>	NANSX-AAACZZZZ1	2105107
	<ul style="list-style-type: none"> <li><b>Beschrijving:</b> Geïntegreerd configuratiegeheugen</li> </ul>	NANSX-AACCZZZZ1	2105109
	<ul style="list-style-type: none"> <li><b>Beschrijving:</b> Geïntegreerd configuratiegeheugen</li> </ul>	NANSX-AACCAEZZ1	2105108

## SICK IN ÉÉN OOGOPSLAG

SICK is één van de toonaangevende fabrikanten van intelligente sensoren en sensoroplossingen voor industriële toepassingen. Ons unieke aanbod van producten en services is de perfecte basis voor een veilige en efficiënte besturing van processen, voor de bescherming van mensen tegen ongevallen en het voorkomen van milieuverontreiniging.

Wij hebben uitgebreide ervaring in diverse uiteenlopende domeinen en kennen grondig de branchespecifieke processen en eisen. Zo kunnen wij met intelligente sensoren precies de oplossingen leveren die onze klanten nodig hebben. In onze testcentra in Europa, Azië en Noord-Amerika worden systeemoplossingen voor onze klanten getest en geoptimaliseerd. Dat alles maakt van ons een betrouwbare leverancier en R&D-partner.

Onze uitgebreide services vervolledigen ons aanbod. Met onze SICK LifeTime Services ondersteunen we u tijdens de gehele levenscyclus van de machine en zorgen we voor veiligheid en productiviteit.

**Dat is voor ons “Sensor Intelligence”.**

## WERELDWIJD BIJ U IN DE BUURT:

Contactpersonen en andere vestigingen → [www.sick.com](http://www.sick.com)