



FTMG-ESD20AXX

FTMg

DEBIETSENSOREN

SICK
Sensor Intelligence.



Afbeelding kan afwijken



Bestelinformatie

Type	Artikelnr.
FTMG-ESD20AXX	1100215

Meer apparaatuitvoeringen en accessoires → www.sick.com/FTMg

Gedetailleerde technische specificaties

Kenmerken

Meetprincipe	Calorimetrisch (flow, temperatuur), piëzoresistief (druk)				
Medium	Perslucht (luchtkwaliteit ISO 8573-1:2010 [3:4:4]), Argon, stikstof, kooldioxide				
Parameters	Massa, Volume, Massastroom, Volumestroom, Energie, Stroomingssnelheid, druk, Temperatuur				
Nominale meetbuiswijdte	DN 20				
Meetbereik	<table border="1"> <tbody> <tr> <td>Standaard</td> <td>9,4 l/min ... 1.884,9 l/min ¹⁾ 0,5 m/s ... 100 m/s ¹⁾</td> </tr> <tr> <td>Uitgebreid</td> <td>1.884,9 l/min ... 2.827,4 l/min ¹⁾ 100 m/s ... 150 m/s ¹⁾</td> </tr> </tbody> </table>	Standaard	9,4 l/min ... 1.884,9 l/min ¹⁾ 0,5 m/s ... 100 m/s ¹⁾	Uitgebreid	1.884,9 l/min ... 2.827,4 l/min ¹⁾ 100 m/s ... 150 m/s ¹⁾
Standaard	9,4 l/min ... 1.884,9 l/min ¹⁾ 0,5 m/s ... 100 m/s ¹⁾				
Uitgebreid	1.884,9 l/min ... 2.827,4 l/min ¹⁾ 100 m/s ... 150 m/s ¹⁾				
Procestemperatuur	-20 °C ... +60 °C				
Procesdruk	0 bar ... 16 bar ²⁾				
Communicatie-interface	MQTT				
Temperatuurmeting	✓				
Drukmeting	✓				
Indicator (Display)	✓ 128 x 128 pixels, via instelling verdraaibaar OLED display (90° stappen) en 4 toetsen				

¹⁾ Referentievoorwaarden conform DIN 1343 (atmosferische druk 1.013 mbar, persluchttemperatuur 0 °C).

²⁾ Evaluatie volgens DIN EN 61298-2 best passende rechte lijn.

Performance

Meetnauwkeurigheid

¹⁾ Referentievoorwaarden bij meting: media-omstandigheden: lucht volgens ISO 8573-1:2010 [3:4:4] of beter; statische druk = 7 ± 0,2 bar (abs.); mediumtemperatuur 22 ± 3 °C; rechte invoertraject > 250xDN; door de klant parametreerbaar gemiddelde-waardefilter: 10 seconden / omgevingscondities: omgevingstemperatuur 15 °C ... 25 °C; omgevingsdruk: 1013 mbar / gemeten waarde via digitale interface.

²⁾ Als flow ≥ 10% van de meetbereikeindwaarde (standaardmeetbereik).

	Standaard	$\pm 3\%$ van gemeten waarde + 0,3% van de meetbereikeindwaarde (uitgebreide meetbereik) ¹⁾
	Uitgebreid	$\pm 8\%$ van de gemeten waarde + 1% van de meetbereikeindwaarde (uitgebreide meetbereik) ¹⁾
Herhalingsprecisie		$\pm 1,5\%$ Van gemeten waarden ¹⁾
Responstijd		< 0,3 s
Temperatuurmeting		
Meetnauwkeurigheid (temperatuur)		$\pm 2\text{ °C}$ ²⁾
Herhaalnauwkeurigheid (temperatuur)		$\pm 0,5\text{ °C}$ ²⁾
Drukmeting		
Meetnauwkeurigheid (druk)		$\pm 1,5\%$ van de meetbereikeindwaarde
Niet-lineariteit (druk)		$\pm 0,5\%$ van meetbereik
Herhaalnauwkeurigheid (druk)		$\pm 0,2\%$ van meetbereik

¹⁾ Referentievoorwaarden bij meting: media-omstandigheden: lucht volgens ISO 8573-1:2010 [3:4:4] of beter; statische druk = $7 \pm 0,2$ bar (abs.); mediumtemperatuur $22 \pm 3\text{ °C}$; rechte invoertraject > 250xDN; door de klant parametreerbaar gemiddelde-waardefilter: 10 seconden / omgevingscondities: omgevingstemperatuur $15\text{ °C} \dots 25\text{ °C}$; omgevingsdruk: 1013 mbar / gemeten waarde via digitale interface.

²⁾ Als flow $\geq 10\%$ van de meetbereikeindwaarde (standaardmeetbereik).

Elektrisch

Opgenomen vermogen	< 5 W
Inschakeltijd	≤ 10 s
Beschermingsklasse	✓
Aansluittype	Ronde connector M12 x 1, 8-pins, X-gecodeerd
Outputsignaal	OPC UA, MQTT, geïntegreerde webserver, REST API
Isolatieklasse	IP65 (IEC 60529) ¹⁾ IP67 (IEC 60529) ¹⁾
MTTF	> 100 jaren
Standaardcommunicatie	IEEE802.3 Clause 25 (100BaseTx); 100 Mbit/sec
Standaardvoeding	Power over Ethernet conform IEEE802.3af
Vermogensklasse	Class 0; acc. IEEE802.3af Powered Device < 13 W
Voedingsmodus	Mode A en mode B

¹⁾ Niet UL-getest.

Mechanica

Procesaansluiting	G $\frac{3}{4}$ (conform DIN ISO 228-1)
In aanraking komend met materialen	Sonde: roestvast staal 1.4305, PA6; afdichting: FKM (Viton [®]); meetkanaal: aluminium
Materiaal behuizing	PC+ABS, PA66+PA6I GF50, PC, TPE, roestvrij staal 1.4301
Gewicht	Ca. 755 g

Omgevingsgegevens

Omgevingstemperatuur bedrijf	$-20\text{ °C} \dots +60\text{ °C}$ ¹⁾
Omgevingstemperatuur magazijn	$-40\text{ °C} \dots +80\text{ °C}$

¹⁾ Conform UL-certificaat: vervuilingsgraad 3 (UL61010-1: 2012-05); luchtvochtigheid: 80 % bij temperaturen tot 31 °C ; installatiehoogte: max. 3.000 m boven de zeespiegel.

Classificaties

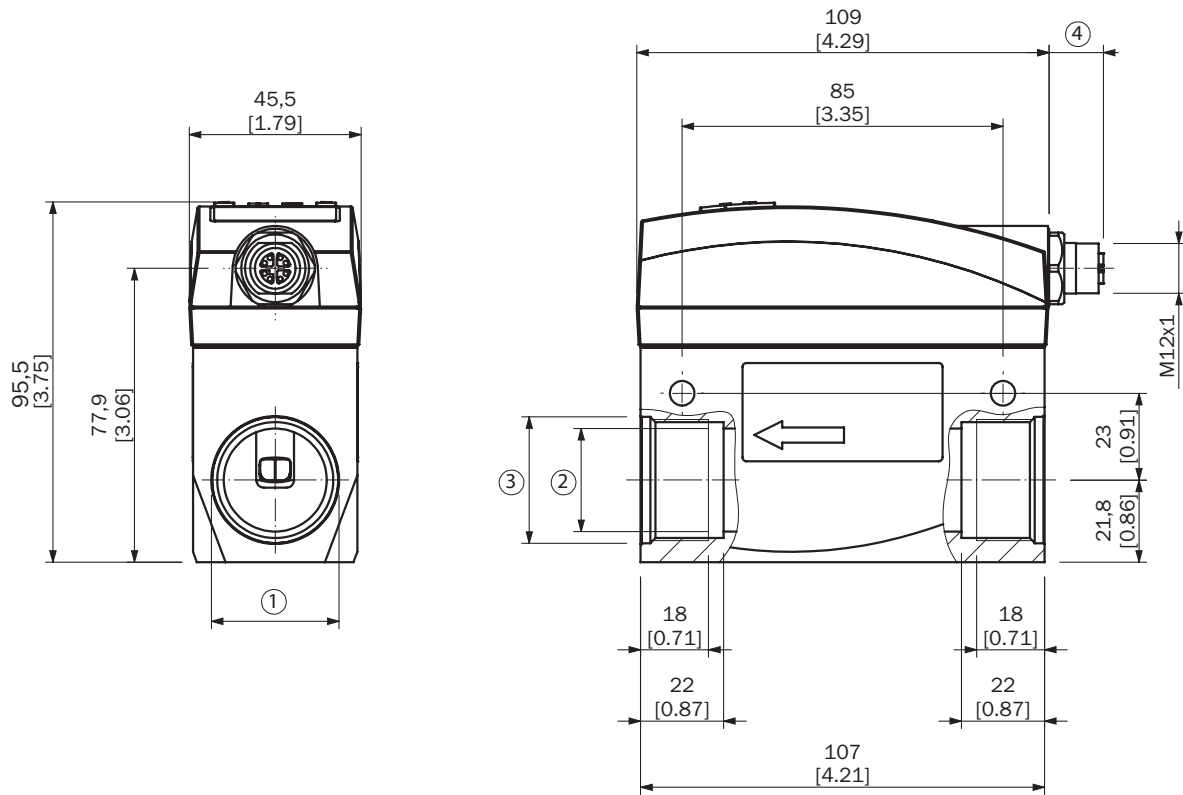
ECLASS 5.0	27200403
-------------------	----------

ECLASS 5.1.4	27200403
ECLASS 6.0	27200403
ECLASS 6.2	27200403
ECLASS 7.0	27200403
ECLASS 8.0	27200403
ECLASS 8.1	27200403
ECLASS 9.0	27200403
ECLASS 10.0	27200403
ECLASS 11.0	27200403
ECLASS 12.0	27200403
ETIM 5.0	EC002580
ETIM 6.0	EC002580
ETIM 7.0	EC002580
ETIM 8.0	EC002580
UNSPSC 16.0901	41112501

Certificaten

EU declaration of conformity	✓
UK declaration of conformity	✓
ACMA declaration of conformity	✓
Moroccan declaration of conformity	✓
China RoHS	✓
Information according to Art. 3 of Data Act (Regulation EU 2023/2854)	✓

DN08, DN15, DN20, DN25; maateenheid: mm (inch), decimaalscheidingsteken: punt



Afmetingen in mm (inch)

Type	DN	1	2	3	4	5	6	7	8
FT-MG-ISD08AXX	08	G 1/4	Ø 8.8 (Ø 0.35)	Ø 13.5 (Ø 0.53)	18.5 (0.73)	17.5 (0.69)	20.3 (0.80)	70.9 (2.79)	88.5 (3.17)
FT-MG-ESD08AXX	08	G 1/4	Ø 8.8 (Ø 0.35)	Ø 13.5 (Ø 0.53)	13.4 (0.53)	17.5 (0.69)	20.3 (0.80)	70.9 (2.79)	88.5 (3.17)
FT-MG-ISD08AXC	08	G 1/4	Ø 8.8 (Ø 0.35)	Ø 13.5 (Ø 0.53)	18.5 (0.73)	17.5 (0.69)	20.3 (0.80)	70.9 (2.79)	88.5 (3.17)
FT-MG-ESD08AXC	08	G 1/4	Ø 8.8 (Ø 0.35)	Ø 13.5 (Ø 0.53)	13.4 (0.53)	17.5 (0.69)	20.3 (0.80)	70.9 (2.79)	88.5 (3.17)
FT-MG-ISD15AXX	15	G 1/2	Ø 16.1 (Ø 0.63)	Ø 20.0 (Ø 0.79)	18.5 (0.73)	21.8 (0.86)	23.0 (0.91)	77.9 (3.06)	95.5 (3.75)
FT-MG-ESD15AXX	15	G 1/2	Ø 16.1 (Ø 0.63)	Ø 20.0 (Ø 0.79)	13.4 (0.53)	21.8 (0.86)	23.0 (0.91)	77.9 (3.06)	95.5 (3.75)
FT-MG-ISD15AXC	15	G 1/2	Ø 16.1 (Ø 0.63)	Ø 20.0 (Ø 0.79)	18.5 (0.73)	21.8 (0.86)	23.0 (0.91)	77.9 (3.06)	95.5 (3.75)
FT-MG-ESD15AXC	15	G 1/2	Ø 16.1 (Ø 0.63)	Ø 20.0 (Ø 0.79)	13.4 (0.53)	21.8 (0.86)	23.0 (0.91)	77.9 (3.06)	95.5 (3.75)
FT-MG-ISD20AXX	20	G 3/4	Ø 21.7 (Ø 0.85)	Ø 27.5 (Ø 1.08)	18.5 (0.73)	21.8 (0.86)	23.0 (0.91)	77.9 (3.06)	95.5 (3.75)
FT-MG-ESD20AXX	20	G 3/4	Ø 21.7 (Ø 0.85)	Ø 27.5 (Ø 1.08)	13.4 (0.53)	21.8 (0.86)	23.0 (0.91)	77.9 (3.06)	95.5 (3.75)
FT-MG-ISD20AXC	20	G 3/4	Ø 21.7 (Ø 0.85)	Ø 27.5 (Ø 1.08)	18.5 (0.73)	21.8 (0.86)	23.0 (0.91)	77.9 (3.06)	95.5 (3.75)
FT-MG-ESD20AXC	20	G 3/4	Ø 21.7 (Ø 0.85)	Ø 27.5 (Ø 1.08)	13.4 (0.53)	21.8 (0.86)	23.0 (0.91)	77.9 (3.06)	95.5 (3.75)

Type	DN	1	2	3	4	5	6	7	8
FT-MG-ISD25AXX	25	G 1	Ø 27.3 (Ø 1.07)	Ø 33.5 (Ø 1.32)	18.5 (0.73)	21.8 (0.86)	23.0 (0.91)	77.9 (3.06)	95.5 (3.75)
FT-MG-ESD25AXX	25	G 1	Ø 27.3 (Ø 1.07)	Ø 33.5 (Ø 1.32)	13.4 (0.53)	21.8 (0.86)	23.0 (0.91)	77.9 (3.06)	95.5 (3.75)
FT-MG-ISD25AXC	25	G 1	Ø 27.3 (Ø 1.07)	Ø 33.5 (Ø 1.32)	18.5 (0.73)	21.8 (0.86)	23.0 (0.91)	77.9 (3.06)	95.5 (3.75)
FT-MG-ESD25AXC	25	G 1	Ø 27.3 (Ø 1.07)	Ø 33.5 (Ø 1.32)	13.4 (0.53)	21.8 (0.86)	23.0 (0.91)	77.9 (3.06)	95.5 (3.75)

SICK IN ÉÉN OOGOPSLAG

SICK is één van de toonaangevende fabrikanten van intelligente sensoren en sensoroplossingen voor industriële toepassingen. Ons unieke aanbod van producten en services is de perfecte basis voor een veilige en efficiënte besturing van processen, voor de bescherming van mensen tegen ongevallen en het voorkomen van milieuverontreiniging.

Wij hebben uitgebreide ervaring in diverse uiteenlopende domeinen en kennen grondig de branchespecifieke processen en eisen. Zo kunnen wij met intelligente sensoren precies de oplossingen leveren die onze klanten nodig hebben. In onze testcentra in Europa, Azië en Noord-Amerika worden systeemoplossingen voor onze klanten getest en geoptimaliseerd. Dat alles maakt van ons een betrouwbare leverancier en R&D-partner.

Onze uitgebreide services vervolledigen ons aanbod. Met onze SICK LifeTime Services ondersteunen we u tijdens de gehele levenscyclus van de machine en zorgen we voor veiligheid en productiviteit.

Dat is voor ons “Sensor Intelligence”.

WERELDWIJD BIJ U IN DE BUURT:

Contactpersonen en andere vestigingen → www.sick.com