



# FTMG-ISD25AXX

FTMg

DEBIETSENSOREN

**SICK**  
Sensor Intelligence.



Afbeelding kan afwijken



## Bestelinformatie

Type	Artikelnr.
FTMG-ISD25AXX	1100213

Meer apparaatuitvoeringen en accessoires → [www.sick.com/FTMg](http://www.sick.com/FTMg)

## Gedetailleerde technische specificaties

### Kenmerken

<b>Meetprincipe</b>	Calorimetrisch (flow, temperatuur), piëzoresistief (druk)
<b>Medium</b>	Perslucht (luchtkwaliteit ISO 8573-1:2010 [3:4:4]), Argon, stikstof, kooldioxide
<b>Parameters</b>	Massa, Volume, Massastroom, Volumestroom, Energie, Stroomingssnelheid, druk, Temperatuur
<b>Nominale meetbuiswijdte</b>	DN 25
<b>Meetbereik</b>	Standaard
	Uitgebreid
	14,7 l/min ... 2.945,2 l/min <sup>1)</sup>
	0,5 m/s ... 100 m/s <sup>1)</sup>
	2.945,2 l/min ... 4.417,9 l/min <sup>1)</sup>
	100 m/s ... 150 m/s <sup>1)</sup>
<b>Procestemperatuur</b>	-20 °C ... +60 °C
<b>Procesdruk</b>	0 bar ... 16 bar <sup>2)</sup>
<b>Communicatie-interface</b>	IO-Link, IO-Link V1.1
<b>Temperatuurmeting</b>	✓
<b>Drukmeting</b>	✓
<b>Indicator (Display)</b>	✓
	128 x 128 pixels, via instelling verdraaibaar OLED display (90° stappen) en 4 toetsen

<sup>1)</sup> Referentievoorwaarden conform DIN 1343 (atmosferische druk 1.013 mbar, persluchttemperatuur 0 °C).

<sup>2)</sup> Evaluatie volgens DIN EN 61298-2 best passende rechte lijn.

## Performance

<b>Meetnauwkeurigheid</b>	Standaard	$\pm 3\%$ van gemeten waarde + 0,3% van de meetbereikeindwaarde (uitgebreide meetbereik) <sup>1)</sup>
	Uitgebreid	$\pm 8\%$ van de gemeten waarde + 1% van de meetbereikeindwaarde (uitgebreide meetbereik) <sup>1)</sup>
<b>Herhalingsprecisie</b>		$\pm 1,5\%$ Van gemeten waarden <sup>1)</sup>
<b>Responstijd</b>		< 0,3 s
<b>Temperatuurmeting</b>		
Meetnauwkeurigheid (temperatuur)		$\pm 2\text{ }^{\circ}\text{C}$ <sup>2)</sup>
Herhaalnauwkeurigheid (temperatuur)		$\pm 0,5\text{ }^{\circ}\text{C}$ <sup>2)</sup>
<b>Drukmeting</b>		
Meetnauwkeurigheid (druk)		$\pm 1,5\%$ van de meetbereikeindwaarde
Niet-lineariteit (druk)		$\pm 0,5\%$ van meetbereik
Herhaalnauwkeurigheid (druk)		$\pm 0,2\%$ van meetbereik

<sup>1)</sup> Referentievoorwaarden bij meting: media-omstandigheden: lucht volgens ISO 8573-1:2010 [3:4:4] of beter; statische druk =  $7 \pm 0,2$  bar (abs.); mediumtemperatuur  $22 \pm 3\text{ }^{\circ}\text{C}$ ; rechte invoertraject > 250xDN; door de klant parametreerbaar gemiddelde-waardefilter: 10 seconden / omgevingscondities: omgevingstemperatuur  $15\text{ }^{\circ}\text{C} \dots 25\text{ }^{\circ}\text{C}$ ; omgevingsdruk: 1.013 mbar / gemeten waarde via digitale interface.

<sup>2)</sup> Als flow  $\geq 10\%$  van de meetbereikeindwaarde (standaardmeetbereik).

## Elektrisch

<b>Voedingsspanning</b>	17 V DC ... 30 V DC <sup>1)</sup>
<b>Opgenomen vermogen</b>	< 4,5 W Bij 24 V DC zonder outputlast
<b>Inschakeltijd</b>	$\leq 10$ s
<b>Beschermingsklasse</b>	✓
<b>Aansluittype</b>	Ronde connector M12 x 1, 5-pins, A-gecodeerd
<b>Outputsignaal</b>	1x analoge output 4 mA ... 20 mA + 1x digitale/analoge output (PNP, NPN, Push-Pull, 4 mA ... 20 mA / schakelbaar), frequentie-/puls-output + 1x digitale output (PNP, NPN, Push-Pull schakelbaar), IO-Link V1.1 (COM3 / 230K4 Baund)
<b>Uitgangslast</b>	4 mA ... 20 mA, max. 500 Ohm
<b>Minimaal signaalniveau</b>	3,5 mA ... 3,8 mA
<b>Maximaal signaalniveau</b>	20,5 mA ... 21,5 mA
<b>Onnauwkeurigheid</b>	QA Pin2: < 0,5% Full-range (20 mA) Q2 Pin5: < 0,5% Full-range (20 mA)
<b>Digitale output</b>	$\leq 100$ mA
<b>Inductieve last</b>	$\leq 1$ H
<b>Capacitieve last</b>	$\leq 100$ nF (2,5 nF, IO-Link-modus)
<b>Isolatieklasse</b>	IP65 (IEC 60529) <sup>2)</sup> IP67 (IEC 60529) <sup>2)</sup>
<b>MTTF</b>	> 100 jaren

<sup>1)</sup> Alle aansluitingen zijn beschermd tegen ompolen en overbelasting. Q1 en Q2 zijn beschermd tegen kortsluiting. Gebruik voor de voedingsspanning een energie-begrenzende stroomkring conform UL61010-1 3. Outp..

<sup>2)</sup> Niet UL-getest.

## Mechanica

<b>Procesaansluiting</b>	G 1 (conform DIN ISO 228-1)
<b>In aanraking komend met materialen</b>	Sonde: roestvast staal 1.4305, PA6; afdichting: FKM (Viton <sup>®</sup> ); meetkanaal: aluminium

<b>Materiaal behuizing</b>	PC+ABS, PA66+PA6I GF50, PC, TPE, roestvrij staal 1.4301
<b>Gewicht</b>	Ca. 685 g

### Omgevingsgegevens

<b>Omgevingstemperatuur bedrijf</b>	-20 °C ... +60 °C <sup>1)</sup>
<b>Omgevingstemperatuur magazijn</b>	-40 °C ... +80 °C

<sup>1)</sup> Conform UL-certificaat: vervuilingsgraad 3 (UL61010-1: 2012-05); luchtvochtigheid: 80 % bij temperaturen tot 31 °C; installatiehoogte: max. 3.000 m boven de zeespiegel.

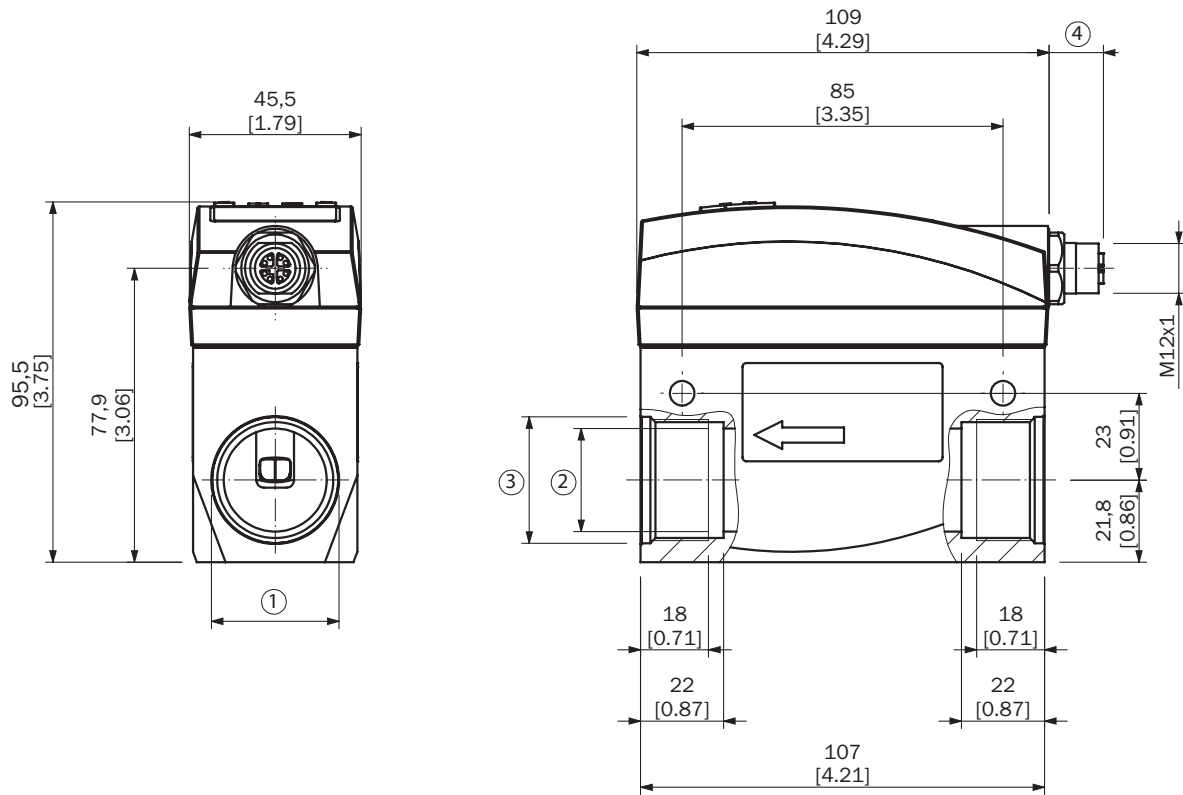
### Classificaties

<b>ECLASS 5.0</b>	27200403
<b>ECLASS 5.1.4</b>	27200403
<b>ECLASS 6.0</b>	27200403
<b>ECLASS 6.2</b>	27200403
<b>ECLASS 7.0</b>	27200403
<b>ECLASS 8.0</b>	27200403
<b>ECLASS 8.1</b>	27200403
<b>ECLASS 9.0</b>	27200403
<b>ECLASS 10.0</b>	27200403
<b>ECLASS 11.0</b>	27200403
<b>ECLASS 12.0</b>	27200403
<b>ETIM 5.0</b>	EC002580
<b>ETIM 6.0</b>	EC002580
<b>ETIM 7.0</b>	EC002580
<b>ETIM 8.0</b>	EC002580
<b>UNSPSC 16.0901</b>	41112501

### Certificaten

<b>EU declaration of conformity</b>	✓
<b>UK declaration of conformity</b>	✓
<b>ACMA declaration of conformity</b>	✓
<b>Moroccan declaration of conformity</b>	✓
<b>China RoHS</b>	✓
<b>cULus certificate</b>	✓
<b>IO-Link certificate</b>	✓
<b>Information according to Art. 3 of Data Act (Regulation EU 2023/2854)</b>	✓

DN08, DN15, DN20, DN25; maateenheid: mm (inch), decimaalscheidingsteken: punt

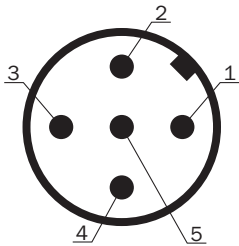


Afmetingen in mm (inch)

Type	DN	1	2	3	4	5	6	7	8
FT-MG-ISD08AXX	08	G 1/4	Ø 8.8 (Ø 0.35)	Ø 13.5 (Ø 0.53)	18.5 (0.73)	17.5 (0.69)	20.3 (0.80)	70.9 (2.79)	88.5 (3.17)
FT-MG-ESD08AXX	08	G 1/4	Ø 8.8 (Ø 0.35)	Ø 13.5 (Ø 0.53)	13.4 (0.53)	17.5 (0.69)	20.3 (0.80)	70.9 (2.79)	88.5 (3.17)
FT-MG-ISD08AXC	08	G 1/4	Ø 8.8 (Ø 0.35)	Ø 13.5 (Ø 0.53)	18.5 (0.73)	17.5 (0.69)	20.3 (0.80)	70.9 (2.79)	88.5 (3.17)
FT-MG-ESD08AXC	08	G 1/4	Ø 8.8 (Ø 0.35)	Ø 13.5 (Ø 0.53)	13.4 (0.53)	17.5 (0.69)	20.3 (0.80)	70.9 (2.79)	88.5 (3.17)
FT-MG-ISD15AXX	15	G 1/2	Ø 16.1 (Ø 0.63)	Ø 20.0 (Ø 0.79)	18.5 (0.73)	21.8 (0.86)	23.0 (0.91)	77.9 (3.06)	95.5 (3.75)
FT-MG-ESD15AXX	15	G 1/2	Ø 16.1 (Ø 0.63)	Ø 20.0 (Ø 0.79)	13.4 (0.53)	21.8 (0.86)	23.0 (0.91)	77.9 (3.06)	95.5 (3.75)
FT-MG-ISD15AXC	15	G 1/2	Ø 16.1 (Ø 0.63)	Ø 20.0 (Ø 0.79)	18.5 (0.73)	21.8 (0.86)	23.0 (0.91)	77.9 (3.06)	95.5 (3.75)
FT-MG-ESD15AXC	15	G 1/2	Ø 16.1 (Ø 0.63)	Ø 20.0 (Ø 0.79)	13.4 (0.53)	21.8 (0.86)	23.0 (0.91)	77.9 (3.06)	95.5 (3.75)
FT-MG-ISD20AXX	20	G 3/4	Ø 21.7 (Ø 0.85)	Ø 27.5 (Ø 1.08)	18.5 (0.73)	21.8 (0.86)	23.0 (0.91)	77.9 (3.06)	95.5 (3.75)
FT-MG-ESD20AXX	20	G 3/4	Ø 21.7 (Ø 0.85)	Ø 27.5 (Ø 1.08)	13.4 (0.53)	21.8 (0.86)	23.0 (0.91)	77.9 (3.06)	95.5 (3.75)
FT-MG-ISD20AXC	20	G 3/4	Ø 21.7 (Ø 0.85)	Ø 27.5 (Ø 1.08)	18.5 (0.73)	21.8 (0.86)	23.0 (0.91)	77.9 (3.06)	95.5 (3.75)
FT-MG-ESD20AXC	20	G 3/4	Ø 21.7 (Ø 0.85)	Ø 27.5 (Ø 1.08)	13.4 (0.53)	21.8 (0.86)	23.0 (0.91)	77.9 (3.06)	95.5 (3.75)

Type	DN	1	2	3	4	5	6	7	8
FT-MG-ISD25AXX	25	G 1	Ø 27.3 (Ø 1.07)	Ø 33.5 (Ø 1.32)	18.5 (0.73)	21.8 (0.86)	23.0 (0.91)	77.9 (3.06)	95.5 (3.75)
FT-MG-ESD25AXX	25	G 1	Ø 27.3 (Ø 1.07)	Ø 33.5 (Ø 1.32)	13.4 (0.53)	21.8 (0.86)	23.0 (0.91)	77.9 (3.06)	95.5 (3.75)
FT-MG-ISD25AXC	25	G 1	Ø 27.3 (Ø 1.07)	Ø 33.5 (Ø 1.32)	18.5 (0.73)	21.8 (0.86)	23.0 (0.91)	77.9 (3.06)	95.5 (3.75)
FT-MG-ESD25AXC	25	G 1	Ø 27.3 (Ø 1.07)	Ø 33.5 (Ø 1.32)	13.4 (0.53)	21.8 (0.86)	23.0 (0.91)	77.9 (3.06)	95.5 (3.75)

## Aansluittype



- ① L<sup>+</sup>: voedingsspanning, bruin
- ② QA: analoge stroomuitgang 4 mA ... 20 mA (schaalbaar), wit
- ③ M: massa, referentiemassa voor stroomuitgang, blauw
- ④ C/Q1: IO-Link-communicatie of digitale output 1 (NO/NC programmeerbaar), zwart
- ⑤ Q2: digitale output 2 (NO/NC programmeerbaar of stroom output B 4 mA ... 20 mA, frequentie of puls-output), grijs

## SICK IN ÉÉN OOGOPSLAG

SICK is één van de toonaangevende fabrikanten van intelligente sensoren en sensoroplossingen voor industriële toepassingen. Ons unieke aanbod van producten en services is de perfecte basis voor een veilige en efficiënte besturing van processen, voor de bescherming van mensen tegen ongevallen en het voorkomen van milieuverontreiniging.

Wij hebben uitgebreide ervaring in diverse uiteenlopende domeinen en kennen grondig de branchespecifieke processen en eisen. Zo kunnen wij met intelligente sensoren precies de oplossingen leveren die onze klanten nodig hebben. In onze testcentra in Europa, Azië en Noord-Amerika worden systeemoplossingen voor onze klanten getest en geoptimaliseerd. Dat alles maakt van ons een betrouwbare leverancier en R&D-partner.

Onze uitgebreide services vervolledigen ons aanbod. Met onze SICK LifeTime Services ondersteunen we u tijdens de gehele levenscyclus van de machine en zorgen we voor veiligheid en productiviteit.

**Dat is voor ons “Sensor Intelligence”.**

## WERELDWIJD BIJ U IN DE BUURT:

Contactpersonen en andere vestigingen → [www.sick.com](http://www.sick.com)