



FTMG-ISD20AXX

FTMg

DEBIETSENSOREN

SICK
Sensor Intelligence.



Afbeelding kan afwijken



Bestelinformatie

Type	Artikelnr.
FTMG-ISD20AXX	1100212

Meer apparaatuitvoeringen en accessoires → www.sick.com/FTMg

Gedetailleerde technische specificaties

Kenmerken

Meetprincipe	Calorimetrisch (flow, temperatuur), piëzoresistief (druk)
Medium	Perslucht (luchtkwaliteit ISO 8573-1:2010 [3:4:4]), Argon, stikstof, kooldioxide
Parameters	Massa, Volume, Massastroom, Volumestroom, Energie, Stroomingssnelheid, druk, Temperatuur
Nominale meetbuiswijdte	DN 20
Meetbereik	Standaard
	Uitgebreid
	9,4 l/min ... 1.884,9 l/min ¹⁾
	0,5 m/s ... 100 m/s ¹⁾
	1.884,9 l/min ... 2.827,4 l/min ¹⁾
	100 m/s ... 150 m/s ¹⁾
Procestemperatuur	-20 °C ... +60 °C
Procesdruk	0 bar ... 16 bar ²⁾
Communicatie-interface	IO-Link, IO-Link V1.1
Temperatuurmeting	✓
Drukmeting	✓
Indicator (Display)	✓
	128 x 128 pixels, via instelling verdraaibaar OLED display (90° stappen) en 4 toetsen

¹⁾ Referentievoorwaarden conform DIN 1343 (atmosferische druk 1.013 mbar, persluchttemperatuur 0 °C).

²⁾ Evaluatie volgens DIN EN 61298-2 best passende rechte lijn.

Performance

Meetnauwkeurigheid	Standaard	$\pm 3\%$ van gemeten waarde + 0,3% van de meetbereikeindwaarde (uitgebreide meetbereik) ¹⁾
	Uitgebreid	$\pm 8\%$ van de gemeten waarde + 1% van de meetbereikeindwaarde (uitgebreide meetbereik) ¹⁾
Herhalingsprecisie		$\pm 1,5\%$ Van gemeten waarden ¹⁾
Responstijd		< 0,3 s
Temperatuurmeting		
Meetnauwkeurigheid (temperatuur)		$\pm 2\text{ °C}$ ²⁾
Herhaalnauwkeurigheid (temperatuur)		$\pm 0,5\text{ °C}$ ²⁾
Drukmeting		
Meetnauwkeurigheid (druk)		$\pm 1,5\%$ van de meetbereikeindwaarde
Niet-lineariteit (druk)		$\pm 0,5\%$ van meetbereik
Herhaalnauwkeurigheid (druk)		$\pm 0,2\%$ van meetbereik

¹⁾ Referentievoorwaarden bij meting: media-omstandigheden: lucht volgens ISO 8573-1:2010 [3:4:4] of beter; statische druk = $7 \pm 0,2$ bar (abs.); mediumtemperatuur $22 \pm 3\text{ °C}$; rechte invoertraject > 250xDN; door de klant parametreerbaar gemiddelde-waardefilter: 10 seconden / omgevingscondities: omgevingstemperatuur $15\text{ °C} \dots 25\text{ °C}$; omgevingsdruk: 1.013 mbar / gemeten waarde via digitale interface.

²⁾ Als flow $\geq 10\%$ van de meetbereikeindwaarde (standaardmeetbereik).

Elektrisch

Voedingsspanning	17 V DC ... 30 V DC ¹⁾
Opgenomen vermogen	< 4,5 W Bij 24 V DC zonder outputlast
Inschakeltijd	≤ 10 s
Beschermingsklasse	✓
Aansluittype	Ronde connector M12 x 1, 5-pins, A-gecodeerd
Outputsignaal	1x analoge output 4 mA ... 20 mA + 1x digitale/analoge output (PNP, NPN, Push-Pull, 4 mA ... 20 mA / schakelbaar), frequentie-/puls-output + 1x digitale output (PNP, NPN, Push-Pull schakelbaar), IO-Link V1.1 (COM3 / 230K4 Baund)
Uitgangslast	4 mA ... 20 mA, max. 500 Ohm
Minimaal signaalniveau	3,5 mA ... 3,8 mA
Maximaal signaalniveau	20,5 mA ... 21,5 mA
Onnauwkeurigheid	QA Pin2: < 0,5% Full-range (20 mA) Q2 Pin5: < 0,5% Full-range (20 mA)
Digitale output	≤ 100 mA
Inductieve last	≤ 1 H
Capacitieve last	≤ 100 nF (2,5 nF, IO-Link-modus)
Isolatieklasse	IP65 (IEC 60529) ²⁾ IP67 (IEC 60529) ²⁾
MTTF	> 100 jaren

¹⁾ Alle aansluitingen zijn beschermd tegen ompolen en overbelasting. Q1 en Q2 zijn beschermd tegen kortsluiting. Gebruik voor de voedingsspanning een energie-begrenzende stroomkring conform UL61010-1 3. Outp..

²⁾ Niet UL-getest.

Mechanica

Procesaansluiting	G $\frac{3}{4}$ (conform DIN ISO 228-1)
In aanraking komend met materialen	Sonde: roestvast staal 1.4305, PA6; afdichting: FKM (Viton [®]); meetkanaal: aluminium

Materiaal behuizing	PC+ABS, PA66+PA6I GF50, PC, TPE, roestvrij staal 1.4301
Gewicht	Ca. 755 g

Omgevingsgegevens

Omgevingstemperatuur bedrijf	-20 °C ... +60 °C ¹⁾
Omgevingstemperatuur magazijn	-40 °C ... +80 °C

¹⁾ Conform UL-certificaat: vervuilingsgraad 3 (UL61010-1: 2012-05); luchtvochtigheid: 80 % bij temperaturen tot 31 °C; installatiehoogte: max. 3.000 m boven de zeespiegel.

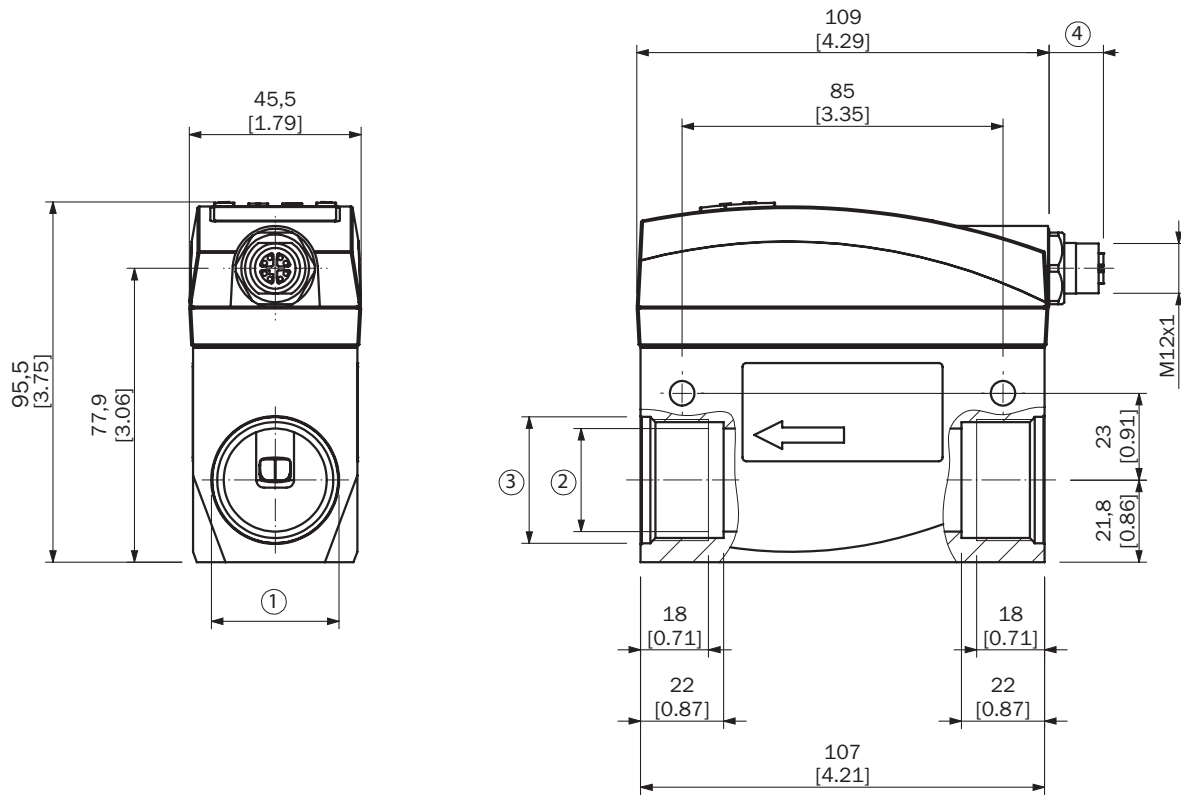
Classificaties

ECLASS 5.0	27200403
ECLASS 5.1.4	27200403
ECLASS 6.0	27200403
ECLASS 6.2	27200403
ECLASS 7.0	27200403
ECLASS 8.0	27200403
ECLASS 8.1	27200403
ECLASS 9.0	27200403
ECLASS 10.0	27200403
ECLASS 11.0	27200403
ECLASS 12.0	27200403
ETIM 5.0	EC002580
ETIM 6.0	EC002580
ETIM 7.0	EC002580
ETIM 8.0	EC002580
UNSPSC 16.0901	41112501

Certificaten

EU declaration of conformity	✓
UK declaration of conformity	✓
ACMA declaration of conformity	✓
Moroccan declaration of conformity	✓
China RoHS	✓
cULus certificate	✓
IO-Link certificate	✓
Information according to Art. 3 of Data Act (Regulation EU 2023/2854)	✓

DN08, DN15, DN20, DN25; maateenheid: mm (inch), decimaalscheidingsteken: punt

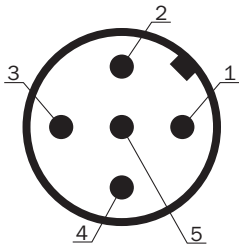


Afmetingen in mm (inch)

Type	DN	1	2	3	4	5	6	7	8
FT-MG-ISD08AXX	08	G 1/4	Ø 8.8 (Ø 0.35)	Ø 13.5 (Ø 0.53)	18.5 (0.73)	17.5 (0.69)	20.3 (0.80)	70.9 (2.79)	88.5 (3.17)
FT-MG-ESD08AXX	08	G 1/4	Ø 8.8 (Ø 0.35)	Ø 13.5 (Ø 0.53)	13.4 (0.53)	17.5 (0.69)	20.3 (0.80)	70.9 (2.79)	88.5 (3.17)
FT-MG-ISD08AXC	08	G 1/4	Ø 8.8 (Ø 0.35)	Ø 13.5 (Ø 0.53)	18.5 (0.73)	17.5 (0.69)	20.3 (0.80)	70.9 (2.79)	88.5 (3.17)
FT-MG-ESD08AXC	08	G 1/4	Ø 8.8 (Ø 0.35)	Ø 13.5 (Ø 0.53)	13.4 (0.53)	17.5 (0.69)	20.3 (0.80)	70.9 (2.79)	88.5 (3.17)
FT-MG-ISD15AXX	15	G 1/2	Ø 16.1 (Ø 0.63)	Ø 20.0 (Ø 0.79)	18.5 (0.73)	21.8 (0.86)	23.0 (0.91)	77.9 (3.06)	95.5 (3.75)
FT-MG-ESD15AXX	15	G 1/2	Ø 16.1 (Ø 0.63)	Ø 20.0 (Ø 0.79)	13.4 (0.53)	21.8 (0.86)	23.0 (0.91)	77.9 (3.06)	95.5 (3.75)
FT-MG-ISD15AXC	15	G 1/2	Ø 16.1 (Ø 0.63)	Ø 20.0 (Ø 0.79)	18.5 (0.73)	21.8 (0.86)	23.0 (0.91)	77.9 (3.06)	95.5 (3.75)
FT-MG-ESD15AXC	15	G 1/2	Ø 16.1 (Ø 0.63)	Ø 20.0 (Ø 0.79)	13.4 (0.53)	21.8 (0.86)	23.0 (0.91)	77.9 (3.06)	95.5 (3.75)
FT-MG-ISD20AXX	20	G 3/4	Ø 21.7 (Ø 0.85)	Ø 27.5 (Ø 1.08)	18.5 (0.73)	21.8 (0.86)	23.0 (0.91)	77.9 (3.06)	95.5 (3.75)
FT-MG-ESD20AXX	20	G 3/4	Ø 21.7 (Ø 0.85)	Ø 27.5 (Ø 1.08)	13.4 (0.53)	21.8 (0.86)	23.0 (0.91)	77.9 (3.06)	95.5 (3.75)
FT-MG-ISD20AXC	20	G 3/4	Ø 21.7 (Ø 0.85)	Ø 27.5 (Ø 1.08)	18.5 (0.73)	21.8 (0.86)	23.0 (0.91)	77.9 (3.06)	95.5 (3.75)
FT-MG-ESD20AXC	20	G 3/4	Ø 21.7 (Ø 0.85)	Ø 27.5 (Ø 1.08)	13.4 (0.53)	21.8 (0.86)	23.0 (0.91)	77.9 (3.06)	95.5 (3.75)

Type	DN	1	2	3	4	5	6	7	8
FT-MG-ISD25AXX	25	G 1	∅ 27.3 (∅ 1.07)	∅ 33.5 (∅ 1.32)	18.5 (0.73)	21.8 (0.86)	23.0 (0.91)	77.9 (3.06)	95.5 (3.75)
FT-MG-ESD25AXX	25	G 1	∅ 27.3 (∅ 1.07)	∅ 33.5 (∅ 1.32)	13.4 (0.53)	21.8 (0.86)	23.0 (0.91)	77.9 (3.06)	95.5 (3.75)
FT-MG-ISD25AXC	25	G 1	∅ 27.3 (∅ 1.07)	∅ 33.5 (∅ 1.32)	18.5 (0.73)	21.8 (0.86)	23.0 (0.91)	77.9 (3.06)	95.5 (3.75)
FT-MG-ESD25AXC	25	G 1	∅ 27.3 (∅ 1.07)	∅ 33.5 (∅ 1.32)	13.4 (0.53)	21.8 (0.86)	23.0 (0.91)	77.9 (3.06)	95.5 (3.75)

Aansluittype



- ① L⁺: voedingsspanning, bruin
- ② QA: analoge stroomuitgang 4 mA ... 20 mA (schaalbaar), wit
- ③ M: massa, referentiemassa voor stroomuitgang, blauw
- ④ C/Q1: IO-Link-communicatie of digitale output 1 (NO/NC programmeerbaar), zwart
- ⑤ Q2: digitale output 2 (NO/NC programmeerbaar of stroom output B 4 mA ... 20 mA, frequentie of puls-output), grijs

SICK IN ÉÉN OOGOPSLAG

SICK is één van de toonaangevende fabrikanten van intelligente sensoren en sensoroplossingen voor industriële toepassingen. Ons unieke aanbod van producten en services is de perfecte basis voor een veilige en efficiënte besturing van processen, voor de bescherming van mensen tegen ongevallen en het voorkomen van milieuverontreiniging.

Wij hebben uitgebreide ervaring in diverse uiteenlopende domeinen en kennen grondig de branchespecifieke processen en eisen. Zo kunnen wij met intelligente sensoren precies de oplossingen leveren die onze klanten nodig hebben. In onze testcentra in Europa, Azië en Noord-Amerika worden systeemoplossingen voor onze klanten getest en geoptimaliseerd. Dat alles maakt van ons een betrouwbare leverancier en R&D-partner.

Onze uitgebreide services vervolledigen ons aanbod. Met onze SICK LifeTime Services ondersteunen we u tijdens de gehele levenscyclus van de machine en zorgen we voor veiligheid en productiviteit.

Dat is voor ons “Sensor Intelligence”.

WERELDWIJD BIJ U IN DE BUURT:

Contactpersonen en andere vestigingen → www.sick.com