



# HSE18-F4A1BLA00

H18 Sure Sense

REFLEXTASTERS EN SENSOREN

**SICK**  
Sensor Intelligence.



### Bestelinformatie

Type	Artikelnr.
HSE18-F4A1BLA00	1100062

Meer apparaatuitvoeringen en accessoires → [www.sick.com/H18\\_Sure\\_Sense](http://www.sick.com/H18_Sure_Sense)

Afbeelding kan afwijken



### Gedetailleerde technische specificaties

#### Kenmerken

<b>Werkingsprincipe</b>	Zender-ontvanger
<b>Afmetingen (B x H x D)</b>	16,2 mm x 48,5 mm x 31,8 mm
<b>Behuizingsvorm (lichtuittrede)</b>	Hybride
<b>Draaddiameter (behuizing)</b>	M18
<b>Bevestigingswijze</b>	M18, kop/aan zijkant (24,1 ... 25,4 mm)
<b>Kleur behuizing</b>	Blauw
<b>Schakelafstand max.</b>	0 m ... 20 m
<b>Schakelafstand</b>	0 m ... 15 m
<b>Lichtsoort</b>	Infraroodlicht
<b>Lichtbron</b>	Led <sup>1)</sup>
<b>Lichtvlek grootte (afstand)</b>	1.400 mm (10 m)
<b>Golflengte</b>	850 nm
<b>Instelling</b>	
	Potentiometer, rechts Teach-in
	Potentiometer, links Geen
<b>Bijzondere kenmerken</b>	Indicatie signaalsterkte

<sup>1)</sup> Gemiddelde levensduur: 100.000 h bij T<sub>U</sub> = +25 °C.

#### Mechanisch/Elektrisch

<b>Voedingsspanning</b>	10 V DC ... 30 V DC
-------------------------	---------------------

- <sup>1)</sup> Mag U<sub>V</sub>-toleranties niet over- of onderschrijden.
- <sup>2)</sup> Zonder indicatie signaalsterkte en last.
- <sup>3)</sup> Pin 4 en Pin 2: deze digitale output mag niet worden verbonden met een andere output.
- <sup>4)</sup> Signaalooptijd bij Ohmse belasting.
- <sup>5)</sup> Bij licht-donkerverhouding 1:1.
- <sup>6)</sup> A = U<sub>V</sub>-aansluitingen ompoolbeveiligd.
- <sup>7)</sup> B = in- en uitgangen ompoolbeveiligd.
- <sup>8)</sup> D = outputs overstroom- en kortsluitvast.

<b>Rimpel</b>	< 5 V <sub>SS</sub> <sup>1)</sup>
<b>Stroomopname</b>	≤ 20 mA <sup>2)</sup>
<b>Schakeloutput</b>	Push-pull: PNP/NPN
<b>Schakelfunctie</b>	Antivalent
<b>Type schakeling</b>	Helder-/donkerschakelend
<b>Schakeloutput detail</b>	
Schakeloutput Q1	Push-pull: PNP/NPN, Helderschakelend <sup>3)</sup>
Schakeloutput Q2	Push-pull: PNP/NPN, Donkerschakelend <sup>3)</sup>
<b>Uitgangsstroom I<sub>max.</sub></b>	≤ 100 mA
<b>Responstijd</b>	≤ 0,5 ms <sup>4)</sup>
<b>Schakelfrequentie</b>	1.000 Hz <sup>5)</sup>
<b>Aansluittype</b>	Stekker M12, 4-pins
<b>Beveiligingsschakelingen</b>	A <sup>6)</sup> B <sup>7)</sup> D <sup>8)</sup>
<b>Beschermingsklasse</b>	III
<b>Gewicht</b>	18 g
<b>Materiaal behuizing</b>	Kunststof, VISTAL®
<b>Materiaal, optiek</b>	Kunststof, PMMA
<b>Isolatieklasse</b>	IP67 IP69K
<b>Leveringsomvang</b>	Bevestigingsmoer (1x), M18, kunststof, zwart, plat
<b>Elektromagnetische compatibiliteit (EMC)</b>	EN 60947-5-2 (De sensor voldoet aan de bepalingen voor bescherming elektromagnetische storingen (EMC) voor industriële toepassingen (EMC-klasse A). Bij gebruik in woongebieden kan elektromagnetische storing optreden.)
<b>Omgevingstemperatuur bedrijf</b>	-40 °C ... +70 °C
<b>Omgevingstemperatuur magazijn</b>	-40 °C ... +75 °C
<b>UL-file-nr.</b>	E189383

1) Mag U<sub>V</sub>-toleranties niet over- of onderschrijden.

2) Zonder indicatie signaalsterkte en last.

3) Pin 4 en Pin 2: deze digitale output mag niet worden verbonden met een andere output.

4) Signaallooptijd bij Ohmse belasting.

5) Bij licht-donkerverhouding 1:1.

6) A = U<sub>V</sub>-aansluitingen ompoolbeveiligd.

7) B = in- en uitgangen ompoolbeveiligd.

8) D = outputs overstroom- en kortsluitvast.

## Interfaces

<b>IO-Link</b>	✓, V1.1
Datatransmissiesnelheid	38,4 kbit/s (COM2)
Cyclustijd	2,3 ms
Procesdatalengte	16 Bit
<b>Procesdatastructuur A</b>	Bit 0 = schakelsignaal Q <sub>L1</sub> Bit 1 = schakelsignaal Q <sub>L2</sub> Bit 2 ... 15 = leeg
<b>Procesdatastructuur B</b>	Bit 0 = schakelsignaal Q <sub>L1</sub>

Bit 2 ... 6 = leeg  
 Bit 7 = gemeten waarde  
 Bit 8 ... 14 = leeg  
 Bit 15 = gemeten waarde

### Aansluitingssoort/aansluitconfiguratie

<b>Aansluittype</b>		Stekker M12, 4-pins
<b>Aansluitconfiguratie zender</b>		
BN 1		+ (L+)
WH 2		Not connected
BU 3		- (M)
BK 4		Test IN
<b>Aansluitconfiguratie ontvanger</b>		
BN 1		+ (L+)
WH 2		Q <sub>2</sub>
BU 3		- (M)
BK 4		Q <sub>1</sub> /C

### Diagnose

<b>Apparaatstatus</b>	Ja
<b>Quality of teach</b>	Ja
<b>Quality of run</b>	Ja, Verontreinigingsindicatie

### Classificaties

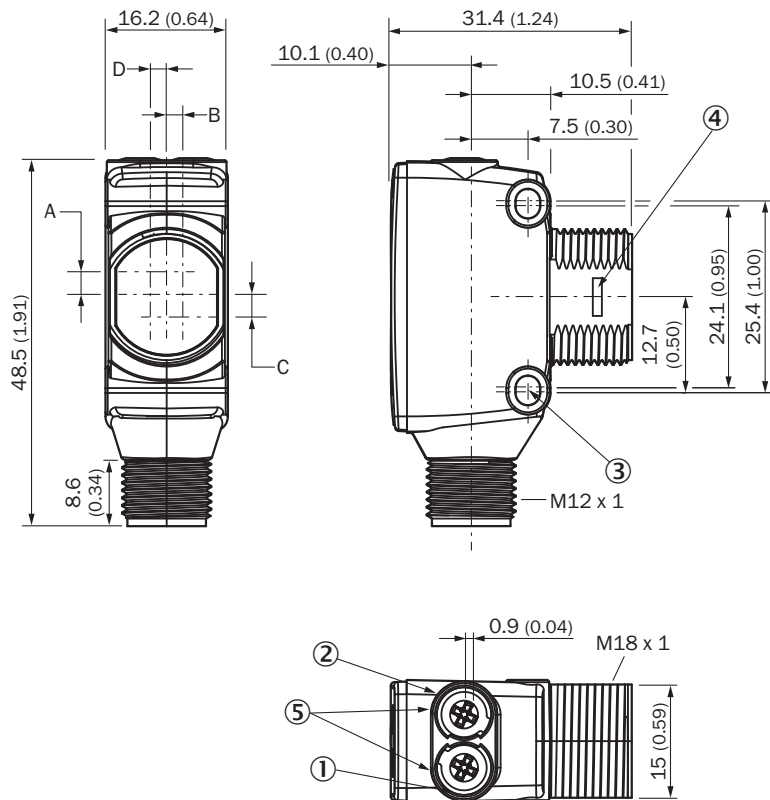
<b>ECLASS 5.0</b>	27270901
<b>ECLASS 5.1.4</b>	27270901
<b>ECLASS 6.0</b>	27270901
<b>ECLASS 6.2</b>	27270901
<b>ECLASS 7.0</b>	27270901
<b>ECLASS 8.0</b>	27270901
<b>ECLASS 8.1</b>	27270901
<b>ECLASS 9.0</b>	27270901
<b>ECLASS 10.0</b>	27270901
<b>ECLASS 11.0</b>	27270901
<b>ECLASS 12.0</b>	27270901
<b>ETIM 5.0</b>	EC002716
<b>ETIM 6.0</b>	EC002716
<b>ETIM 7.0</b>	EC002716
<b>ETIM 8.0</b>	EC002716
<b>UNSPSC 16.0901</b>	39121528

### Certificaten

<b>EU declaration of conformity</b>	✓
<b>UK declaration of conformity</b>	✓
<b>ACMA declaration of conformity</b>	✓

Moroccan declaration of conformity	✓
China RoHS	✓
cULus certificate	✓
Information according to Art. 3 of Data Act (Regulation EU 2023/2854)	✓

### Maattekening

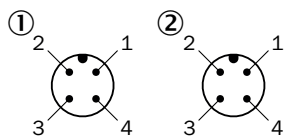


Afmetingen in mm (inch)

- ① Indicatie-LED geel: status lichtontvangst
- ② Indicatie-LED groen: bedrijfsmodusindicatie
- ③ Bevestigingsboring M3
- ④ snapsluiting voor inbouwadapterring (apart verkrijgbaar)
- ⑤ potentiometer (indien geselecteerd) of LED-indicatie

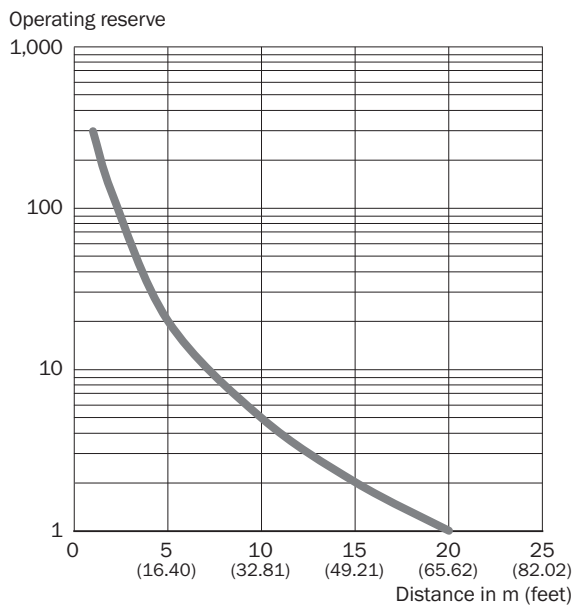
Afmetingen in mm (inch)	Ontvanger		Zender	
	A	B	C	D
-				
HTB18 / HTF18	- 1.1 (0.04)	1.1 (0.04)	4.7 (0.19)	0.6 (0.02)
HTE18 / HL18 / HSE18	2.5 (0.1)	0.0 (0.0)	4.0 (0.16)	0.0 (0.0)
HTB18L / HTF18L / HL18L / HSE18L	2.5 (0.1)	0.0 (0.0)	3.5 (0.14)	0.0 (0.0)

Aansluitconfiguratie, zie tabel Technische gegevens: Type aansluiting/Aansluitconfiguratie

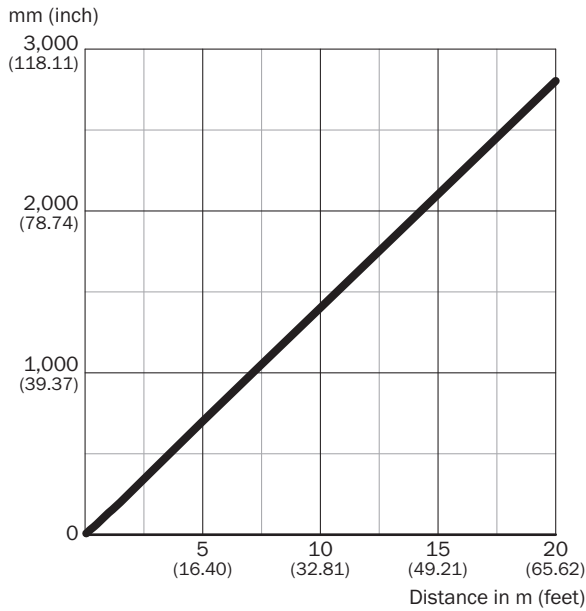


- ① zender
- ② ontvanger

### Karakteristiek Infraroodlicht



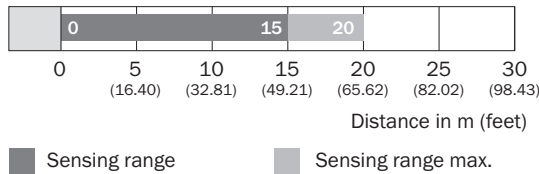
### Lichtvlek grootte Infraroodlicht



### Dimensions in mm (inch)

Sensing range	Diameter
0.5 m (1.64 feet)	65 (0.21)
1 m (3.28 feet)	135 (5.31)
5 m (16.40 feet)	700 (27.56)
20 m (65.62 feet)	2,800 (110.24)

### Schakelafstandgrafiek



### Aanbevolen accessoires

Meer apparaatuitvoeringen en accessoires → [www.sick.com/H18\\_Sure\\_Sense](http://www.sick.com/H18_Sure_Sense)

	Korte beschrijving	Type	Artikelnr.
<b>Bevestigingstechniek</b>			
	<ul style="list-style-type: none"> <li><b>Beschrijving:</b> Bevestigingshoek voor M18-sensoren</li> <li><b>Materiaal:</b> Staal</li> <li><b>Details:</b> Staal, verzinkt</li> <li><b>Leveringsomvang:</b> Zonder bevestigingsmateriaal</li> <li><b>Geschikt voor:</b> GR18, V180-2, V18, W15, Z1, Z2</li> </ul>	BEF-WN-M18	5308446

## SICK IN ÉÉN OOGOPSLAG

SICK is één van de toonaangevende fabrikanten van intelligente sensoren en sensoroplossingen voor industriële toepassingen. Ons unieke aanbod van producten en services is de perfecte basis voor een veilige en efficiënte besturing van processen, voor de bescherming van mensen tegen ongevallen en het voorkomen van milieuverontreiniging.

Wij hebben uitgebreide ervaring in diverse uiteenlopende domeinen en kennen grondig de branchespecifieke processen en eisen. Zo kunnen wij met intelligente sensoren precies de oplossingen leveren die onze klanten nodig hebben. In onze testcentra in Europa, Azië en Noord-Amerika worden systeemoplossingen voor onze klanten getest en geoptimaliseerd. Dat alles maakt van ons een betrouwbare leverancier en R&D-partner.

Onze uitgebreide services vervolledigen ons aanbod. Met onze SICK LifeTime Services ondersteunen we u tijdens de gehele levenscyclus van de machine en zorgen we voor veiligheid en productiviteit.

**Dat is voor ons “Sensor Intelligence”.**

## WERELDWIJD BIJ U IN DE BUURT:

Contactpersonen en andere vestigingen → [www.sick.com](http://www.sick.com)