



HL18L-F4A5BLA00

H18 Sure Sense

REFLEXTASTERS EN SENSOREN

SICK
Sensor Intelligence.



Afbeelding kan afwijken



Bestelinformatie

Type	Artikelnr.
HL18L-F4A5BLA00	1100057

Meer apparaatuitvoeringen en accessoires → www.sick.com/H18_Sure_Sense

Gedetailleerde technische specificaties

Kenmerken

Werkingsprincipe	Reflector fotocel
Werkingsprincipe detail	Met minimale afstand tot de reflector (systeem met dubbele lens)
Afmetingen (B x H x D)	16,2 mm x 48,5 mm x 31,8 mm
Behuizingsvorm (lichtuittrede)	Hybride
Draaddiameter (behuizing)	M18
Bevestigingswijze	M18, kop/aan zijkant (24,1 ... 25,4 mm)
Kleur behuizing	Blauw
Schakelafstand max.	0,1 m ... 12 m ¹⁾
Schakelafstand	0,1 m ... 10 m ¹⁾
Lichtsoort	Zichtbaar rood licht
Lichtbron	Laser ²⁾ ³⁾
Lichtvlek grootte (afstand)	2 mm (2 m)
Golflengte	655 nm
Laserklasse	1 ⁴⁾
Instelling	
Potentiometer, rechts	Teach-in
Potentiometer, links	Geen
Speciale toepassingen	Herkenning van kleine objecten

¹⁾ Reflector PL80A.

²⁾ Gemiddelde levensduur: 50.000 h bij T_U = +25 °C.

³⁾ CLASS 1 LASER PRODUCT EN60825-1:2014, IEC60825-1:2014, Maximum pulse power < 2,5 mW, Pulse length: 4 μs, Wavelength: 650 ... 670 nm, Complies with 21 CFR 1040.10 and 1040.11 except for deviations pursuant to Laser Notice No. 50, dated June 24, 2007.

⁴⁾ Niet opzettelijk is de laserstraal staren. De laserstraal niet op de ogen van personen richten.

Bijzondere kenmerken	Indicatie signaalsterkte
----------------------	--------------------------

¹⁾ Reflector PL80A.

²⁾ Gemiddelde levensduur: 50.000 h bij $T_U = +25 \text{ °C}$.

³⁾ CLASS 1 LASER PRODUCT EN60825-1:2014, IEC60825-1:2014, Maximum pulse power < 2,5 mW, Pulse length: 4 μ s, Wavelength: 650 ... 670 nm, Complies with 21 CFR 1040.10 and 1040.11 except for deviations pursuant to Laser Notice No. 50, dated June 24, 2007.

⁴⁾ Niet opzettelijk is de laserstraal staren. De laserstraal niet op de ogen van personen richten.

Mechanisch/Elektrisch

Voedingsspanning	10 V DC ... 30 V DC
Rimpel	< 5 V_{SS} ¹⁾
Stroomopname	$\leq 20 \text{ mA}$ ²⁾
Schakeloutput	Push-pull: PNP/NPN
Schakelfunctie	Antivalent
Type schakeling	Helder-/donkerschakelend
Schakeloutput detail	
Schakeloutput Q1	Push-pull: PNP/NPN, Helderschakelend ³⁾
Schakeloutput Q2	Push-pull: PNP/NPN, Donkerschakelend ³⁾
Uitgangsstroom I_{max}	$\leq 100 \text{ mA}$
Responstijd	$\leq 0,5 \text{ ms}$ ⁴⁾
Schakelfrequentie	1.000 Hz ⁵⁾
Aansluittype	Stekker M12, 4-pins
Beveiligingsschakelingen	A ⁶⁾ B ⁷⁾ D ⁸⁾
Beschermingsklasse	III
Gewicht	18 g
Polarisatiefilter	✓
Materiaal behuizing	Kunststof, VISTAL®
Materiaal, optiek	Kunststof, PMMA
Isolatieklasse	IP67 IP69K
Leveringsomvang	Bevestigingsmoer (1x), M18, kunststof, zwart, plat
Elektromagnetische compatibiliteit (EMC)	EN 60947-5-2 (De sensor voldoet aan de bepalingen voor bescherming elektromagnetische storingen (EMC) voor industriële toepassingen (EMC-klasse A). Bij gebruik in woongebieden kan elektromagnetische storing optreden.)
Omgevingstemperatuur bedrijf	$-30 \text{ °C} \dots +55 \text{ °C}$ ⁹⁾
Omgevingstemperatuur magazijn	$-40 \text{ °C} \dots +70 \text{ °C}$

¹⁾ Mag U_V -toleranties niet over- of onderschrijden.

²⁾ Zonder indicatie signaalsterkte en last.

³⁾ Pin 4 en Pin 2: deze digitale output mag niet worden verbonden met een andere output.

⁴⁾ Signaallooptijd bij Ohmse belasting.

⁵⁾ Bij licht-donkerverhouding 1:1.

⁶⁾ A = U_V -aansluitingen ompoolbeveiligd.

⁷⁾ B = in- en uitgangen ompoolbeveiligd.

⁸⁾ D = outputs overstroom- en kortsluitvast.

⁹⁾ Bij $T_U = -10 \text{ °C}$ moet de sensor bij $T_U > -10 \text{ °C}$ worden ingeschakeld. De sensor mag niet onder $T_U = -10 \text{ °C}$ worden ingeschakeld.

UL-file-nr.	E189383
--------------------	---------

- 1) Mag U_V -toleranties niet over- of onderschrijden.
- 2) Zonder indicatie signaalsterkte en last.
- 3) Pin 4 en Pin 2: deze digitale output mag niet worden verbonden met een andere output.
- 4) Signaalooptijd bij Ohmse belasting.
- 5) Bij licht-donkerverhouding 1:1.
- 6) A = U_V -aansluitingen ompoolbeveiligd.
- 7) B = in- en uitgangen ompoolbeveiligd.
- 8) D = outputs overstroom- en kortsluitvast.
- 9) Bij $T_u = -10\text{ °C}$ moet de sensor bij $T_u > -10\text{ °C}$ worden ingeschakeld. De sensor mag niet onder $T_u = -10\text{ °C}$ worden ingeschakeld.

Interfaces

IO-Link	✓ , V1.1
Datatransmissiesnelheid	38,4 kbit/s (COM2)
Cyclustijd	2,3 ms
Procesdatalengte	16 Bit
Procesdatastructuur A	Bit 0 = schakelsignaal Q_{L1} Bit 1 = schakelsignaal Q_{L2} Bit 2 ... 15 = leeg
Procesdatastructuur B	Bit 0 = schakelsignaal Q_{L1} Bit 2 ... 6 = leeg Bit 7 = gemeten waarde Bit 8 ... 14 = leeg Bit 15 = gemeten waarde

Aansluitingssoort/aansluitconfiguratie

Aansluittype	Stekker M12, 4-pins
Aansluitconfiguratie	
BN 1	+ (L+)
WH 2	Q_2
BU 3	- (M)
BK 4	Q_1/C

Diagnose

Apparaatstatus	Ja
Quality of teach	Ja
Quality of run	Ja, Verontreinigingsindicatie

Classificaties

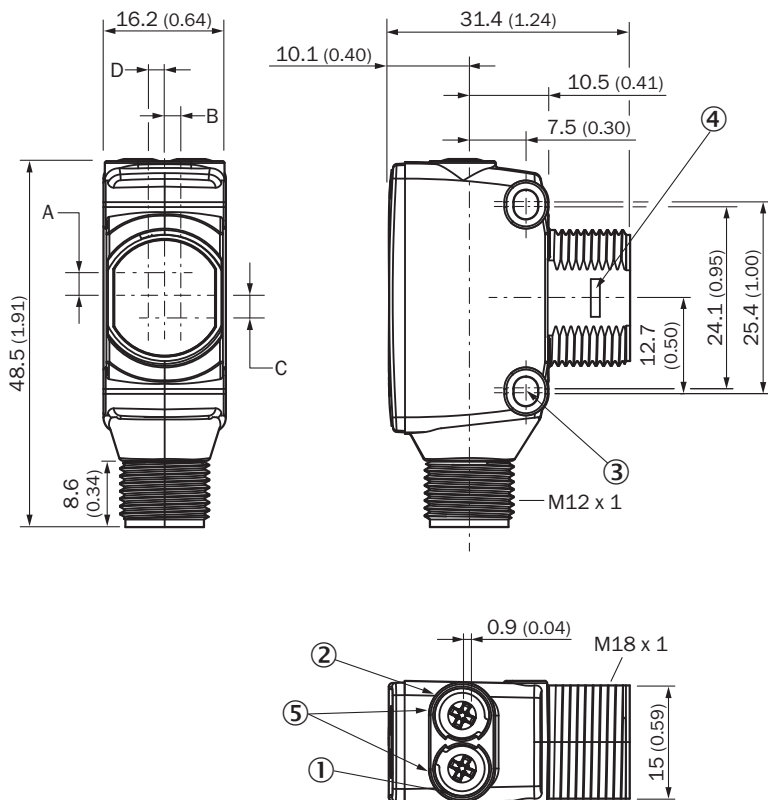
ECLASS 5.0	27270902
ECLASS 5.1.4	27270902
ECLASS 6.0	27270902
ECLASS 6.2	27270902
ECLASS 7.0	27270902
ECLASS 8.0	27270902
ECLASS 8.1	27270902
ECLASS 9.0	27270902
ECLASS 10.0	27270902

ECLASS 11.0	27270902
ECLASS 12.0	27270902
ETIM 5.0	EC002717
ETIM 6.0	EC002717
ETIM 7.0	EC002717
ETIM 8.0	EC002717
UNSPSC 16.0901	39121528

Certificaten

EU declaration of conformity	✓
UK declaration of conformity	✓
ACMA declaration of conformity	✓
Moroccan declaration of conformity	✓
China RoHS	✓
cULus certificate	✓
Information according to Art. 3 of Data Act (Regulation EU 2023/2854)	✓

Maattekening



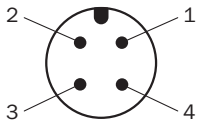
Afmetingen in mm (inch)

- ① Indicatie-LED geel: status lichtontvangst
- ② Indicatie-LED groen: bedrijfsmodusindicatie
- ③ Bevestigingsboring M3

- ④ snapsluiting voor inbouwadapterring (apart verkrijgbaar)
- ⑤ potentiometer (indien geselecteerd) of LED-indicatie

Afmetingen in mm (inch)	Ontvanger		Zender	
	A	B	C	D
-				
HTB18 / HTF18	- 1.1 (0.04)	1.1 (0.04)	4.7 (0.19)	0.6 (0.02)
HTE18 / HL18 / HSE18	2.5 (0.1)	0.0 (0.0)	4.0 (0.16)	0.0 (0.0)
HTB18L / HTF18L / HL18L / HSE18L	2.5 (0.1)	0.0 (0.0)	3.5 (0.14)	0.0 (0.0)

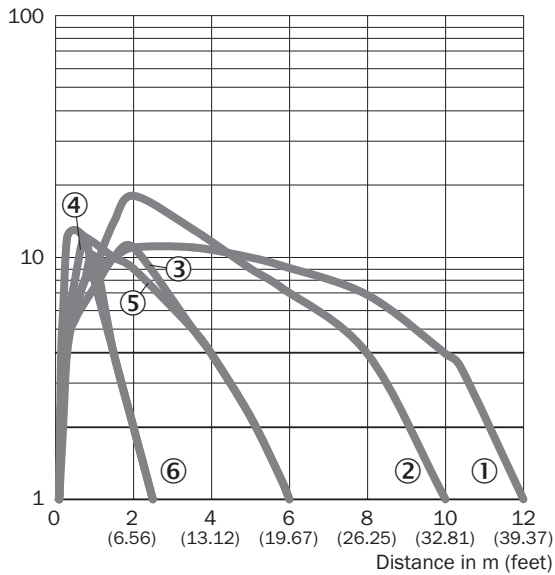
Aansluitconfiguratie, zie tabel Technische gegevens: Type aansluiting/Aansluitconfiguratie



Stekker M12, 4-pins, A-codering

Karakteristiek

Operating reserve



- ① Reflector PL80A
- ② Reflector P250F
- ③ Reflector PL10F
- ④ Reflector PL23 FT
- ⑤ Reflectorfolie REF-AC1000
- ⑥ Reflectorfolie IREF6000 (REF-IRF-56)

Lichtvlek grootte

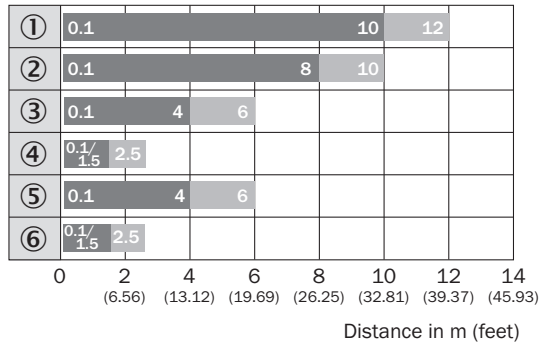


Dimensions in mm (inch)

Sensing range	Vertical	Horizontal
0.2 m (0.57 feet)	1.2 (0.05)	2.65 (0.10)
0.75 m (2.46 feet)	1.8 (0.07)	2.3 (0.09)
5 m (16.40 feet)	4.0 (0.16)	2.2 (0.09)
12 m (39.37 feet)	10.0 (0.39)	5.0 (0.20)

— Vertical
— Horizontal

Schakelafstandgrafiek



■ Sensing range ■ Sensing range max.

- ① Reflector PL80A
- ② Reflector P250F
- ③ Reflector PL10F
- ④ Reflector PL23 FT
- ⑤ Reflectorfolie REF-AC1000
- ⑥ Reflectorfolie IREF6000 (REF-IRF-56)

Aanbevolen accessoires

Meer apparaatuitvoeringen en accessoires → www.sick.com/H18_Sure_Sense

	Korte beschrijving	Type	Artikelnr.
Bevestigingstechniek			
	<ul style="list-style-type: none">• Beschrijving: Bevestigingshoek voor M18-sensoren• Materiaal: Staal• Details: Staal, verzinkt• Leveringsomvang: Zonder bevestigingsmateriaal• Geschikt voor: GR18, V180-2, V18, W15, Z1, Z2	BEF-WN-M18	5308446

SICK IN ÉÉN OOGOPSLAG

SICK is één van de toonaangevende fabrikanten van intelligente sensoren en sensoroplossingen voor industriële toepassingen. Ons unieke aanbod van producten en services is de perfecte basis voor een veilige en efficiënte besturing van processen, voor de bescherming van mensen tegen ongevallen en het voorkomen van milieuverontreiniging.

Wij hebben uitgebreide ervaring in diverse uiteenlopende domeinen en kennen grondig de branchespecifieke processen en eisen. Zo kunnen wij met intelligente sensoren precies de oplossingen leveren die onze klanten nodig hebben. In onze testcentra in Europa, Azië en Noord-Amerika worden systeemoplossingen voor onze klanten getest en geoptimaliseerd. Dat alles maakt van ons een betrouwbare leverancier en R&D-partner.

Onze uitgebreide services vervolledigen ons aanbod. Met onze SICK LifeTime Services ondersteunen we u tijdens de gehele levenscyclus van de machine en zorgen we voor veiligheid en productiviteit.

Dat is voor ons “Sensor Intelligence”.

WERELDWIJD BIJ U IN DE BUURT:

Contactpersonen en andere vestigingen → www.sick.com