

# FX0-GPNT00030

Flexi Soft

VEILIGHEIDSCONTROLLERS

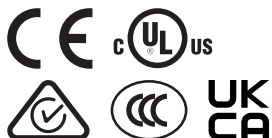
**SICK**  
Sensor Intelligence.



### Bestelinformatie

Type	Artikelnr.
FX0-GPNT00030	1099832

Meer apparaatuitvoeringen en accessoires → [www.sick.com/Flexi\\_Soft](http://www.sick.com/Flexi_Soft)



### Gedetailleerde technische specificaties

#### Kenmerken

<b>Module</b>	Gateway
<b>Veldbus, industrieel netwerk</b>	PROFINET
<b>Bijzonderheid</b>	Het gaat om een vervangend apparaat met oudere firmware voor vervanging van de gateway op bestaande installaties. Gebruik voor nieuwe installaties Gateway 1044074.
<b>Firmware</b>	V2.12
<b>Type configuratie</b>	Over software (Flexi Soft Designer)

#### Interfaces

<b>Veldbus, industrieel netwerk</b>	PROFINET
<b>Geïntegreerde ethernet switch</b>	3-poorts-layer-2-managed-Switch met Auto-MDI-X voor de automatische herkenning van gekruiste ethernetkabels
<b>Datatransmissiesnelheid</b>	10 Mbit/s, 10Base-T 100 Mbit/s, 100Base-T autosensing
<b>Aansluittype</b>	2 × contactdoos RJ45

#### Elektrisch

<b>Beschermingsklasse</b>	III (EN 61140)
<b>Voedingsspanning</b>	Via FLEXBUS+
<b>Intern opgenomen vermogen</b>	≤ 2,4 W <sup>1)</sup>

<sup>1)</sup> Via FLEXBUS+.

#### Mechanica

<b>Afmetingen (B x H x D)</b>	22,5 mm x 96,5 mm x 120,6 mm
<b>Gewicht</b>	125 g (± 10 %)

#### Omgevingsgegevens

<b>Isolatieklasse</b>	IP20 (EN 60529)
<b>Bedrijfsomgevingstemperatuur</b>	-25 °C ... +55 °C
<b>Opslagtemperatuur</b>	-25 °C ... +70 °C
<b>Luchtvochtigheid</b>	≤ 95 %, niet-condenserend

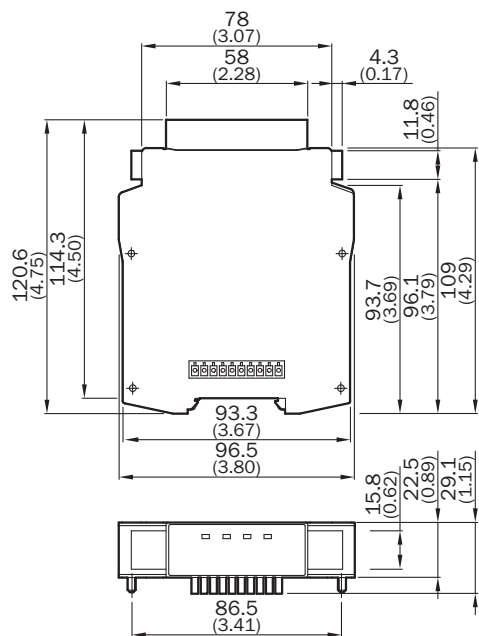
## Certificaten

<b>EU declaration of conformity</b>	✓
<b>UK declaration of conformity</b>	✓
<b>ACMA declaration of conformity</b>	✓
<b>China RoHS</b>	✓
<b>CCC certificate</b>	✓
<b>cULus certificate</b>	✓
<b>Information according to Art. 3 of Data Act (Regulation EU 2023/2854)</b>	✓

## Classificaties

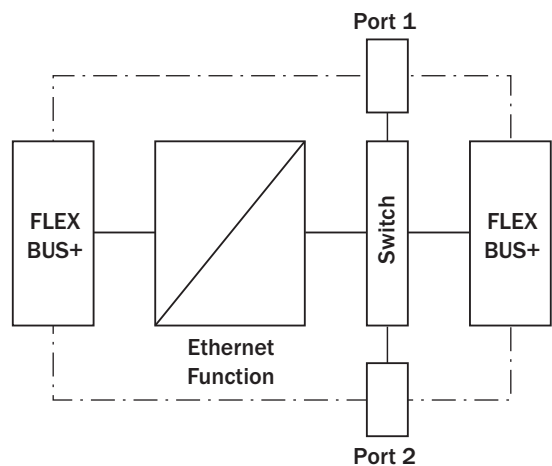
<b>ECLASS 5.0</b>	27243001
<b>ECLASS 5.1.4</b>	27243101
<b>ECLASS 6.0</b>	27243101
<b>ECLASS 6.2</b>	27243101
<b>ECLASS 7.0</b>	27243101
<b>ECLASS 8.0</b>	27243101
<b>ECLASS 8.1</b>	27243101
<b>ECLASS 9.0</b>	27243101
<b>ECLASS 10.0</b>	27243101
<b>ECLASS 11.0</b>	27243101
<b>ECLASS 12.0</b>	27243101
<b>ETIM 5.0</b>	EC001449
<b>ETIM 6.0</b>	EC001449
<b>ETIM 7.0</b>	EC001449
<b>ETIM 8.0</b>	EC001449
<b>UNSPSC 16.0901</b>	32151705

### Maattekening FX0-GENT, FX0-GMOD, FX0-GPNT





Afmetingen in mm (inch)

### Aansluitschema



## Aanbevolen accessoires

Meer apparaatuitvoeringen en accessoires → [www.sick.com/Flexi\\_Soft](http://www.sick.com/Flexi_Soft)

	Korte beschrijving	Type	Artikelnr.
Veiligheidsrelais			
	<ul style="list-style-type: none"> <li>• <b>Toepassingen:</b> Outputuitbreiding voor OSSD's</li> <li>• <b>Compatible sensortypen:</b> Beveiligingssensoren met OSSDs</li> <li>• <b>Aansluittype:</b> Frontstekker met trekveerklemmen</li> <li>• <b>Herstartblokkering:</b> nee</li> <li>• <b>Relaiscontrole (EDM):</b> Via pas</li> <li>• <b>Outputs:</b> 4 vrijgavestroompaden (betrouwbaar), 1 feedbackstroompad (voor gebruik als relaiscontrole, niet betrouwbaar), 1 meldingsstroompad (niet betrouwbaar)</li> <li>• <b>Behuizingsbreedte:</b> 28 mm</li> </ul>	RLY3-OSSD400	1099971
	<ul style="list-style-type: none"> <li>• <b>Toepassingen:</b> Outputuitbreiding voor OSSD's</li> <li>• <b>Compatible sensortypen:</b> Beveiligingssensoren met OSSDs</li> <li>• <b>Aansluittype:</b> Frontstekker met trekveerklemmen</li> <li>• <b>Herstartblokkering:</b> nee</li> <li>• <b>Relaiscontrole (EDM):</b> Via pas</li> <li>• <b>Outputs:</b> 2 vrijgavestroompaden (betrouwbaar), 1 feedbackstroompad (voor gebruik als relaiscontrole, niet betrouwbaar)</li> <li>• <b>Behuizingsbreedte:</b> 18 mm</li> </ul>	RLY3-OSSD100	1085343

## SICK IN ÉÉN OOGOPSLAG

SICK is één van de toonaangevende fabrikanten van intelligente sensoren en sensoroplossingen voor industriële toepassingen. Ons unieke aanbod van producten en services is de perfecte basis voor een veilige en efficiënte besturing van processen, voor de bescherming van mensen tegen ongevallen en het voorkomen van milieuverontreiniging.

Wij hebben uitgebreide ervaring in diverse uiteenlopende domeinen en kennen grondig de branchespecifieke processen en eisen. Zo kunnen wij met intelligente sensoren precies de oplossingen leveren die onze klanten nodig hebben. In onze testcentra in Europa, Azië en Noord-Amerika worden systeemoplossingen voor onze klanten getest en geoptimaliseerd. Dat alles maakt van ons een betrouwbare leverancier en R&D-partner.

Onze uitgebreide services vervolledigen ons aanbod. Met onze SICK LifeTime Services ondersteunen we u tijdens de gehele levenscyclus van de machine en zorgen we voor veiligheid en productiviteit.

**Dat is voor ons “Sensor Intelligence”.**

## WERELDWIJD BIJ U IN DE BUURT:

Contactpersonen en andere vestigingen → [www.sick.com](http://www.sick.com)