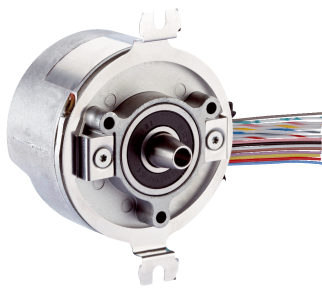


# CFS50-AFV05X05

CFS50

MOTOR FEEDBACK SYSTEMEN

**SICK**  
Sensor Intelligence.



Afbeelding kan afwijken



## Bestelinformatie

Type	Artikelnr.
CFS50-AFV05X05	1099673

Meer apparaatuitvoeringen en accessoires → [www.sick.com/CFS50](http://www.sick.com/CFS50)

## Gedetailleerde technische specificaties

### Kenmerken

<b>Bijzonderheid</b>	Aantal streepjes 5.000 Aantal poolparen 05
<b>Standaard-referentieapparaat</b>	CFS50-AFV12X04, 1059773

### Performance

<b>Aantal streepjes per omwenteling</b>	5.000 <sup>1)</sup>
<b>Meetstap</b>	90° / aantal streepjes
<b>Commuteringssignalen</b>	5 Poolparen (zie diagram, andere commutering op aanvraag)
<b>Referentiesignaal, aantal</b>	1
<b>Referentiesignaal, positie</b>	90° Elektrisch, logisch gekoppeld aan A en B
<b>Toerental</b>	≤ 6.000 min <sup>-1</sup>

<sup>1)</sup> Aantallen streepjes van 1 ... 1.000 en > 4.096 ... 65.536 op aanvraag.

### Interfaces

<b>Communicatie-interface</b>	Incrementeel
-------------------------------	--------------

### Elektrische gegevens

<b>Aansluittype</b>	Draad, 15-pins, Radiaal
<b>Voedingsspanning</b>	4,5 V DC ... 5,5 V DC
<b>Stroomopname</b>	60 mA <sup>1)</sup>
<b>Maximale uitvoerfrequentie</b>	≤ 820 kHz
<b>MTTF: de gemiddelde tijd tot aan een gevaarlijk falen en/of defect</b>	355 jaren (EN ISO 13849) <sup>2)</sup>

<sup>1)</sup> Onbelast.

<sup>2)</sup> Bij dit product gaat het om een standaardproduct en geen veiligheidscomponent in de zin van de machinerichtlijn. Berekening op basis van nominale last van de componenten, gemiddelde omgevingstemperatuur 60 °C, inzetfrequentie 8760 h/a. Alle elektronische uitvallen worden gezien als gevaarlijke uitvallen. Voor nadere informatie zie documentnr. 8015532.

### Mechanische gegevens

<b>Asuitvoering</b>	Conische as
<b>Flenstype/statorkoppeling</b>	Veerplaatondersteuning

<b>Afmetingen/maten</b>	Zie maattekening
<b>Gewicht</b>	+ 0,1 kg
<b>Traagheidsmoment rotor</b>	10 gcm <sup>2</sup>
<b>Bedrijfstoerental</b>	12.000 min <sup>-1</sup>
<b>Hoekversnelling</b>	≤ 200.000 rad/s <sup>2</sup>
<b>Draaimoment bij bedrijf</b>	0,2 Ncm
<b>Draaimoment bij start</b>	+ 0,4 Ncm
<b>Toegestane asbeweging van aandrijfelement, statisch</b>	± 0,5 mm Radiaal ± 0,75 mm Axiaal
<b>Toegestane asbeweging van aandrijfelement, dynamisch</b>	± 0,1 mm Radiaal ± 0,2 mm Axiaal
<b>Hoekbeweging verticaal t.o.v. draaias, statisch</b>	± 0,005 mm/mm
<b>Hoekbeweging verticaal t.o.v. draaias, dynamisch</b>	± 0,0025 mm/mm
<b>Levensduur van kogellagers</b>	3,6 x 10 <sup>9</sup> omwentelingen

### Omgevingsgegevens

<b>Bedrijfstemperatuurbereik</b>	-20 °C ... +115 °C
<b>Temperatuurbereik bij opslag</b>	-40 °C ... +125 °C, Zonder verpakking
<b>Relatieve luchtvochtigheid / condensatie</b>	90 %, Bedauwing niet toegestaan
<b>Weerstandvermogen bij schokken</b>	100 g, 10 ms (Conform EN 60068-2-27)
<b>Frequentiebereik weerstandsvermogen tegen trillingen</b>	20 g, 10 Hz ... 2.000 Hz (EN 60068-2-6)
<b>EMC</b>	Conform EN 61000-6-2 eb EN 61000-6-3 <sup>1)</sup>
<b>Isolatieklasse</b>	IP40 (IEC 60529)

<sup>1)</sup> De EMC conform de genoemde normen wordt gegarandeerd als het motor-feedbacksysteem in een elektrisch geleidende behuizing gemonteerd is, die via een kabelscherm met het centrale aardingspunt van de motorregelaar verbonden is. De GND-aansluiting (0 V) van de voedingsspanning is daar eveneens verbonden met de aarde. Bij gebruik van andere isolatieconcepten moet de gebruiker eigen tests uitvoeren.

### Certificaten

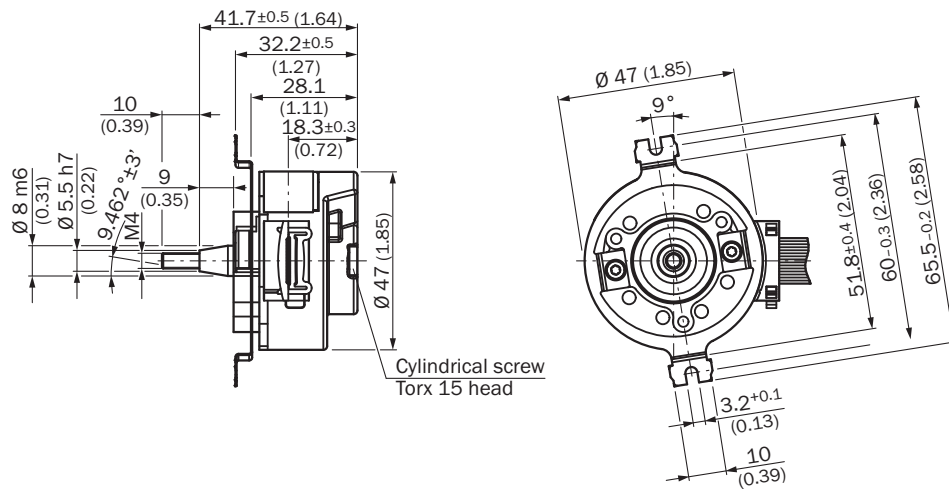
<b>EU declaration of conformity</b>	✓
<b>UK declaration of conformity</b>	✓
<b>ACMA declaration of conformity</b>	✓
<b>China-RoHS</b>	✓

### Classificaties

<b>ECLASS 5.0</b>	27270501
<b>ECLASS 5.1.4</b>	27270501
<b>ECLASS 6.0</b>	27270590
<b>ECLASS 6.2</b>	27270590
<b>ECLASS 7.0</b>	27270501
<b>ECLASS 8.0</b>	27270501
<b>ECLASS 8.1</b>	27270501
<b>ECLASS 9.0</b>	27270501
<b>ECLASS 10.0</b>	27273805

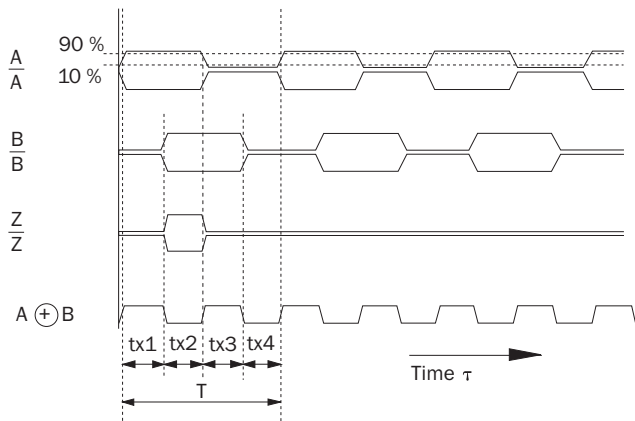
<b>ECLASS 11.0</b>	27273901
<b>ECLASS 12.0</b>	27273901
<b>ETIM 5.0</b>	EC001486
<b>ETIM 6.0</b>	EC001486
<b>ETIM 7.0</b>	EC001486
<b>ETIM 8.0</b>	EC001486
<b>UNSPSC 16.0901</b>	41112113

### Maattekening



Afmetingen in mm (inch)

Diagrammen Bij constant toerental, met het oog op de ingaande as en omwenteling met de klok mee



At constant rotational speed with regard to the input shaft and rotation in clockwise direction.

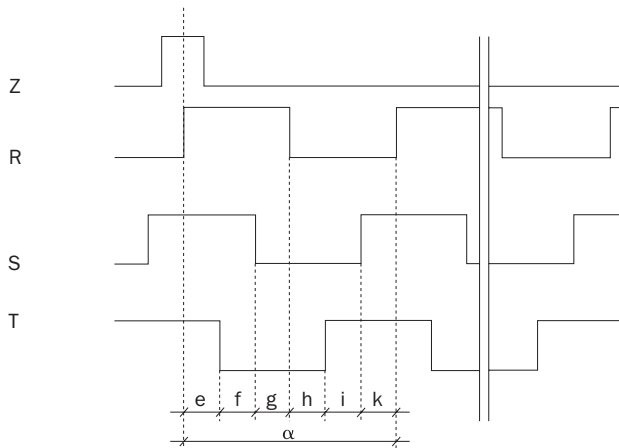
By connecting the two signals A and B, an output signal arises whose period durations  $tx1 \dots tx4$  have varying lengths.

The differences are determined:

- by the pulse/pause ratio tolerance of the individual channels
- by the tolerance in the  $90^\circ$  phase shift between A and B
- by the frequency

The times  $tx1 \dots tx4$  ideally have to amount to  $1/4$  of the particular period duration T. The typical output frequency of the encoder is defined so that the max. time  $tx$  is smaller than  $1.5 \times T/4$ .

Diagrammen





Polpairs	Number of poles	e, f, g, h, i, k	$\alpha$
2	4	$30^\circ$	$180^\circ$
3	6	$20^\circ$	$120^\circ$
4	8	$15^\circ$	$90^\circ$
6	12	$10^\circ$	$60^\circ$
8	16	$7.5^\circ$	$45^\circ$

The angle information is related to a mechanical shaft rotation. Flank precision of the signals R, S, T  $\pm 1^\circ$ .

### Aanbevolen accessoires

Meer apparaatuitvoeringen en accessoires → [www.sick.com/CFS50](http://www.sick.com/CFS50)

	Korte beschrijving	Type	Artikelnr.
stekkers en kabels			
	<ul style="list-style-type: none"> <li>• <b>Aansluittype kop A:</b> Contactdoos, JST, 8-pins, recht</li> <li>• <b>Aansluittype kop B:</b> Stekker, M23, 17-pins, recht</li> <li>• <b>Signaaltype:</b> Incrementeel</li> <li>• <b>Kabel:</b> 1 m, 8-draads</li> <li>• <b>Beschrijving:</b> Incrementeel, Niet geïsoleerd</li> </ul>	DSL-2317-G01MJB7	2071332
	<ul style="list-style-type: none"> <li>• <b>Aansluittype kop A:</b> Contactdoos, Klembox, 8-pins, recht</li> <li>• <b>Aansluittype kop B:</b> Stekker, M23, 17-pins, recht</li> <li>• <b>Signaaltype:</b> Incrementeel</li> <li>• <b>Kabel:</b> 1 m, 8-draads</li> <li>• <b>Beschrijving:</b> Incrementeel, Niet geïsoleerd</li> </ul>	DSL-2317-G01MJC7	2071331

## SICK IN ÉÉN OOGOPSLAG

SICK is één van de toonaangevende fabrikanten van intelligente sensoren en sensoroplossingen voor industriële toepassingen. Ons unieke aanbod van producten en services is de perfecte basis voor een veilige en efficiënte besturing van processen, voor de bescherming van mensen tegen ongevallen en het voorkomen van milieuverontreiniging.

Wij hebben uitgebreide ervaring in diverse uiteenlopende domeinen en kennen grondig de branchespecifieke processen en eisen. Zo kunnen wij met intelligente sensoren precies de oplossingen leveren die onze klanten nodig hebben. In onze testcentra in Europa, Azië en Noord-Amerika worden systeemoplossingen voor onze klanten getest en geoptimaliseerd. Dat alles maakt van ons een betrouwbare leverancier en R&D-partner.

Onze uitgebreide services vervolledigen ons aanbod. Met onze SICK LifeTime Services ondersteunen we u tijdens de gehele levenscyclus van de machine en zorgen we voor veiligheid en productiviteit.

**Dat is voor ons “Sensor Intelligence”.**

## WERELDWIJD BIJ U IN DE BUURT:

Contactpersonen en andere vestigingen → [www.sick.com](http://www.sick.com)