



# AFM60I-BESM262144

AFS/AFM60 SSI

**ABSOLUTE ENCODERS**

**SICK**  
Sensor Intelligence.



Afbeelding kan afwijken



## Bestelinformatie

Type	Artikelnr.
AFM60I-BESM262144	1098742

Meer apparaatuitvoeringen en accessoires → [www.sick.com/AFS\\_AFM60\\_SSI](http://www.sick.com/AFS_AFM60_SSI)

## Gedetailleerde technische specificaties

### Veiligheidstechnische karakteristieken

<b>MTTF<sub>D</sub> (gemiddelde tijd tot een gevaarlijke uitval)</b>	250 jaren (EN ISO 13849-1) <sup>1)</sup>
--	--

<sup>1)</sup> Bij dit product gaat het om een standaardproduct en geen veiligheidscomponent in de zin van de machinerichtlijn. Berekening op basis van nominale last van de componenten, gemiddelde omgevingstemperatuur 40 °C, inzetfrequentie 8760 h/a. Alle elektronische uitvallen worden gezien als gevaarlijke uitvallen. Voor nadere informatie zie documentnr. 8015532.

### Performance

<b>Aantal stappen per omwenteling (max. resolutie)</b>	262.144 (18 bit)
<b>Aantal omwentelingen</b>	4.096 (12 bit)
<b>Max. resolutie (aantal stappen per omwenteling x aantal omwentelingen)</b>	18 bit x 12 bit (262.144 x 4.096)
<b>Foutgrenzen G</b>	0,03 ° <sup>1)</sup>
<b>Standaardafwijking bij herhaling <math>\sigma</math></b>	0,002 ° <sup>2)</sup>

<sup>1)</sup> Volgens DIN ISO 1319-1, positie van bovenste en onderste foutgrens afhankelijk van inbouwsituatie, aangegeven waarde heeft betrekking op symmetrische positie d.w.z. afwijkingen in bovenste en onderste richting hebben dezelfde waarde.

<sup>2)</sup> Volgens DIN ISO 55350-13; 68,3% van de gemeten waarde liggen binnen het aangegeven beleid.

### Interfaces

<b>Communicatie-interface</b>	SSI
<b>Communicatie-interface detail</b>	SSI + Sin/Cos
<b>Initialisatietijd</b>	50 ms <sup>1)</sup>
<b>Positievormingstijd</b>	< 1 $\mu$ s
<b>Codetype</b>	Gray
<b>Codeverloop parametreerbaar</b>	CW/CCW (V/R)

<sup>1)</sup> Op basis van deze tijd kunnen geldige posities worden afgelezen.

<sup>2)</sup> SSI max. taktfrequentie 2 MHz, resp. min. LOW-niveau (Clock+): 500 ns.

<b>Interfasesignalen</b>	Sin+, Sin-, Cos+, Cos-: digitaal differentieel
<b>Taktfrequentie</b>	2 MHz <sup>2)</sup>
<b>Set (elektronische afstelling)</b>	H-actief (L = 0 - 3 V, H = 4,0 - U <sub>s</sub> V)
<b>CW/CCW (stappenvolgorde in draairichting)</b>	L-actief (L = 0 - 1,5 V, H = 2,0 - U <sub>s</sub> V)
<b>Sinus-/cosinusperioden per omwenteling</b>	1.024
<b>Outputfrequentie</b>	≤ 200 kHz
<b>Lastweerstand</b>	≥ 120 Ω
<b>Interfasesignalen vóór verschilvorming</b>	0,5 V <sub>ss</sub> , ± 20 %, 120 Ω
<b>Signaaloffset voor verschilvorming</b>	2,5 V ± 10 %
<b>Interfasesignalen na verschilvorming</b>	1 V <sub>ss</sub> , ± 20 %, 120 Ω

<sup>1)</sup> Op basis van deze tijd kunnen geldige posities worden afgelezen.

<sup>2)</sup> SSI max. taktfrequentie 2 MHz, resp. min. LOW-niveau (Clock+): 500 ns.

## Elektrisch

<b>Aansluittype</b>	Kabel, 12-draads, Radiaal, 5 m
<b>Voedingsspanning</b>	4,5 ... 32 V DC
<b>Opgenomen vermogen</b>	≤ 0,5 W (Onbelast)
<b>Ompoolbeveiligd</b>	✓

## Mechanica

<b>Mechanische uitvoering</b>	Blinde holle as
<b>Asdiameter</b>	12 mm
<b>Eigenschap van de as</b>	Klemming vooraan
<b>Gewicht</b>	0,5 kg <sup>1)</sup>
<b>Materiaal, as</b>	Roestvast staal V2A
<b>Materiaal, flens</b>	Roestvast staal V2A
<b>Materiaal, behuizing</b>	Roestvast staal V2A
<b>Draaimoment bij start</b>	1 Ncm (+20 °C)
<b>Draaimoment bij bedrijf</b>	0,5 Ncm (+20 °C)
<b>Toegestane asbeweging statisch</b>	± 0,3 mm (Radiaal) ± 0,5 mm (Axiaal)
<b>Toegestane asbeweging dynamisch</b>	± 0,1 mm (Radiaal) ± 0,1 mm (Axiaal)
<b>Bedrijfstoerental</b>	6.000 min <sup>-1</sup> <sup>2)</sup>
<b>Traagheidsmoment rotor</b>	40 gcm <sup>2</sup>
<b>Levensduur lagers</b>	3,0 x 10 <sup>9</sup> omwentelingen
<b>Hoekversnelling</b>	≤ 500.000 rad/s <sup>2</sup>

<sup>1)</sup> Met betrekking tot apparaten met stekker.

<sup>2)</sup> Houd rekening met een zelfverwarming van 3,3 K per 1.000 min<sup>-1</sup> bij het ontwerp van het bedrijfstemperatuurbereik.

### Omgevingsgegevens

<b>EMC</b>	Conform EN 61000-6-2 eb EN 61000-6-3 <sup>1)</sup>
<b>Isolatieklasse</b>	IP67, Aan aszijde (IEC 60529) IP67, aan behuizingszijde, kabelaansluiting (IEC 60529)
<b>Toegestane relatieve luchtvochtigheid</b>	90 % (Bedauwing niet toegestaan)
<b>Bedrijfstemperatuurbereik</b>	-40 °C ... +100 °C <sup>2)</sup> -30 °C ... +100 °C <sup>3)</sup>
<b>Opslagtemperatuurbereik</b>	-40 °C ... +100 °C, Zonder verpakking
<b>Weerstandsvermogen bij schokken</b>	100 g, 6 ms (EN 60068-2-27)
<b>Weerstandsvermogen bij trillingen</b>	10 g, 10 Hz ... 2.000 Hz (EN 60068-2-6)

<sup>1)</sup> De EMC conform de genoemde normen wordt gegarandeerd als geïsoleerde kabels worden gebruikt.

<sup>2)</sup> Bij vaste bedrading van de kabel.

<sup>3)</sup> Bij bewegende bedrading van de kabel.

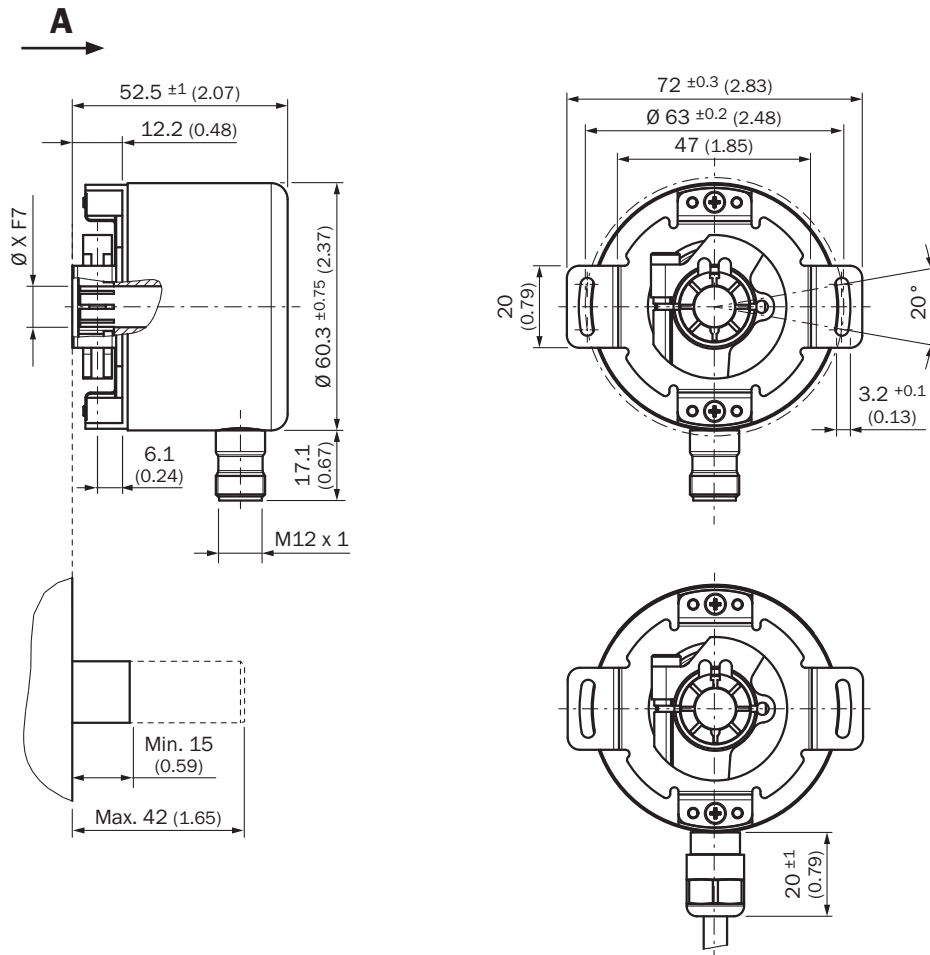
### Certificaten

<b>EU declaration of conformity</b>	✓
<b>UK declaration of conformity</b>	✓
<b>ACMA declaration of conformity</b>	✓
<b>Moroccan declaration of conformity</b>	✓
<b>China RoHS</b>	✓
<b>cULus certificate</b>	✓
<b>Information according to Art. 3 of Data Act (Regulation EU 2023/2854)</b>	✓

### Classificaties

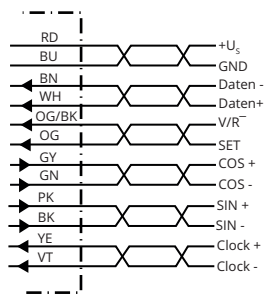
<b>ECLASS 5.0</b>	27270502
<b>ECLASS 5.1.4</b>	27270502
<b>ECLASS 6.0</b>	27270590
<b>ECLASS 6.2</b>	27270590
<b>ECLASS 7.0</b>	27270502
<b>ECLASS 8.0</b>	27270502
<b>ECLASS 8.1</b>	27270502
<b>ECLASS 9.0</b>	27270502
<b>ECLASS 10.0</b>	27270502
<b>ECLASS 11.0</b>	27270502
<b>ECLASS 12.0</b>	27270502
<b>ETIM 5.0</b>	EC001486
<b>ETIM 6.0</b>	EC001486
<b>ETIM 7.0</b>	EC001486
<b>ETIM 8.0</b>	EC001486
<b>UNSPSC 16.0901</b>	41112113

Maattekening



Afmetingen in mm (inch)

Anschlussbelegung

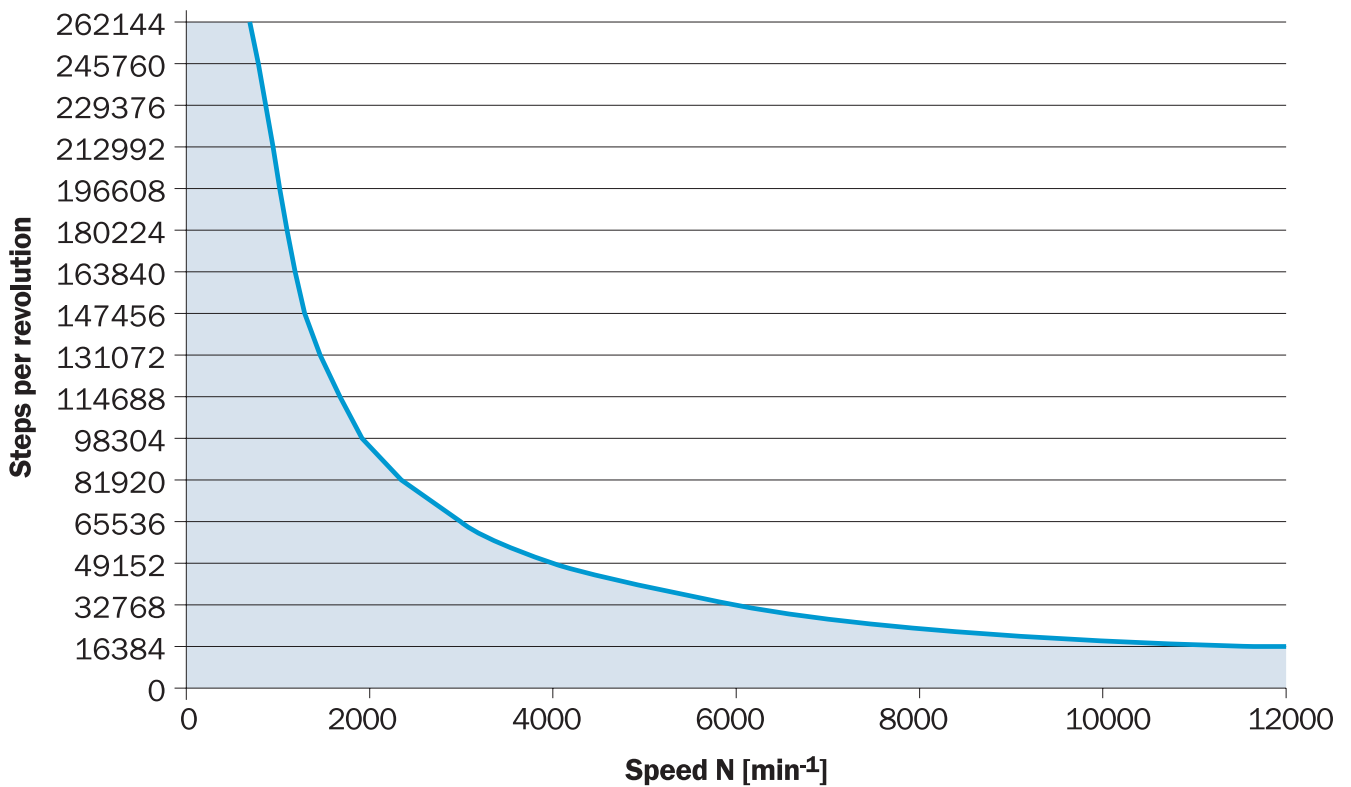


Stekker M12, 8-pins	Stekker M12, 12-pins	Draadkleur (kabel aansluiting)	Signaalincrementeel	SignaalSin/Cos	Toelichting
3	1	Oranje/zwart	V/R	V/R	Stappenreeks in draairichting
2	2	Wit	Data +	Data +	Interfacesignalen
1	3	Bruin	Data -	Data -	Interfacesignalen
6	4	Paars	Clock -	Clock -	Interfacesignalen

Stekker M12, 8-pins	Stekker M12, 12-pins	Draadkleur (kabelaansluiting)	SignaalIn-crementeel	SignaalSin/Cos	Toelichting
8	5	Rood	+U <sub>S</sub>	+U <sub>S</sub>	Bedrijfsspanning
-	6	Grijs	A	+ COS	Signaalleiding
-	7	Groen	A <sup>-</sup>	- COS	Signaalleiding
4	8	Roze	B	+ SIN	Signaalleiding
-	9	Zwart	B <sup>-</sup>	- SIN	Signaalleiding
-	10	Oranje	SET	SET	Elektronische afstelling
5	11	Geel	Clock +	Clock +	Interfacesignalen
7	12	Blauw	GND	GND	Massa-aansluiting
-	-	-	Afscherming	Afscherming	Afscherming aangesloten op de behuizing aan encoderzijde. Aan controllerzijde met aarde verbinden.

Diagrammen

Speed consideration (n)



The maximum speed is also dependent on the shaft type.

## SICK IN ÉÉN OOGOPSLAG

SICK is één van de toonaangevende fabrikanten van intelligente sensoren en sensoroplossingen voor industriële toepassingen. Ons unieke aanbod van producten en services is de perfecte basis voor een veilige en efficiënte besturing van processen, voor de bescherming van mensen tegen ongevallen en het voorkomen van milieuverontreiniging.

Wij hebben uitgebreide ervaring in diverse uiteenlopende domeinen en kennen grondig de branchespecifieke processen en eisen. Zo kunnen wij met intelligente sensoren precies de oplossingen leveren die onze klanten nodig hebben. In onze testcentra in Europa, Azië en Noord-Amerika worden systeemoplossingen voor onze klanten getest en geoptimaliseerd. Dat alles maakt van ons een betrouwbare leverancier en R&D-partner.

Onze uitgebreide services vervolledigen ons aanbod. Met onze SICK LifeTime Services ondersteunen we u tijdens de gehele levenscyclus van de machine en zorgen we voor veiligheid en productiviteit.

**Dat is voor ons “Sensor Intelligence”.**

## WERELDWIJD BIJ U IN DE BUURT:

Contactpersonen en andere vestigingen → [www.sick.com](http://www.sick.com)