



AHM36A-S5AL014x12

AHS/AHM36

ABSOLUTE ENCODERS

SICK
Sensor Intelligence.



Afbeelding kan afwijken



Bestelinformatie

Type	Artikelnr.
AHM36A-S5AL014x12	1098635

Meer apparaatuitvoeringen en accessoires → www.sick.com/AHS_AHM36

Gedetailleerde technische specificaties

Veiligheidstechnische karakteristieken

MTTF_D (gemiddelde tijd tot een gevaarlijke uitval)	230 jaren (EN ISO 13849-1) ¹⁾
--	--

¹⁾ Bij dit product gaat het om een standaardproduct en geen veiligheidscomponent in de zin van de machinerichtlijn. Berekening op basis van nominale last van de componenten, gemiddelde omgevingstemperatuur 40 °C, inzetfrequentie 8760 h/a. Alle elektronische uitvallen worden gezien als gevaarlijke uitvallen. Voor nadere informatie zie documentnr. 8015532.

Performance

Aantal stappen per omwenteling (max. resolutie)	16.384 (14 bit)
Aantal omwentelingen	4.096 (12 bit)
Max. resolutie (aantal stappen per omwenteling x aantal omwentelingen)	14 bit x 12 bit (16.384 x 4.096)
Foutgrenzen G	0,35° (Bij 20 °C) ¹⁾
Standaardafwijking bij herhaling σ_r	0,2° (Bij 20 °C) ²⁾

¹⁾ Volgens DIN ISO 1319-1, positie van bovenste en onderste foutgrens afhankelijk van inbouwsituatie, aangegeven waarde heeft betrekking op symmetrische positie d.w.z. afwijkingen in bovenste en onderste richting hebben dezelfde waarde.

²⁾ Volgens DIN ISO 55350-13; 68,3% van de gemeten waarde liggen binnen het aangegeven beleid.

Interfaces

Communicatie-interface	SSI
Initialisatietijd	100 ms ¹⁾
Positievormingstijd	125 μ s
Procesgegevens	Positie
Codetype	Gray
Codeverloop parametreerbaar	CW/CCW (V/R) Parametreerbaar via kabel

¹⁾ Op basis van deze tijd kunnen geldige posities worden afgelezen.

²⁾ Minimaal, LOW-niveau(Clock+): 250 ns.

Taktfrequentie	2 MHz ²⁾
Set (elektronische afstelling)	H-actief (L = 0 - 3 V, H = 4,0 - U _s V)
CW/CCW (stappenvolgorde in draairichting)	L-actief (L = 0 - 1 V, H = 2,0 - U _s V)

¹⁾ Op basis van deze tijd kunnen geldige posities worden afgelezen.

²⁾ Minimaal, LOW-niveau(Clock+): 250 ns.

Elektrisch

Aansluittype	Kabel, 8-draads, Universeel, 3 m
Voedingsspanning	4,5 ... 32 V DC
Opgenomen vermogen	≤ 1,5 W (Onbelast)
Ompoolbeveiligd	✓

Mechanica

Mechanische uitvoering	Massieve as, Klemflens
Asdiameter	8 mm
Aslengte	12 mm
Eigenschap van de as	Met oppervlak
Gewicht	0,12 kg ¹⁾
Materiaal, as	Roestvast staal
Materiaal, flens	Aluminium
Materiaal, behuizing	Zink
Materiaal, kabel	PUR
Draaimoment bij start	1 Ncm (+20 °C)
Draaimoment bij bedrijf	< 1 Ncm (+20 °C)
Toegestane asbelasting	40 N (Radiaal) 20 N (Axiaal)
Bedrijfstoerental	≤ 6.000 min ⁻¹
Traagheidsmoment rotor	2,5 gcm ²
Levensduur lagers	3,6 x 10 ⁸ omwentelingen
Hoekversnelling	≤ 500.000 rad/s ²

¹⁾ Met betrekking tot apparaten met stekker.

Omgevingsgegevens

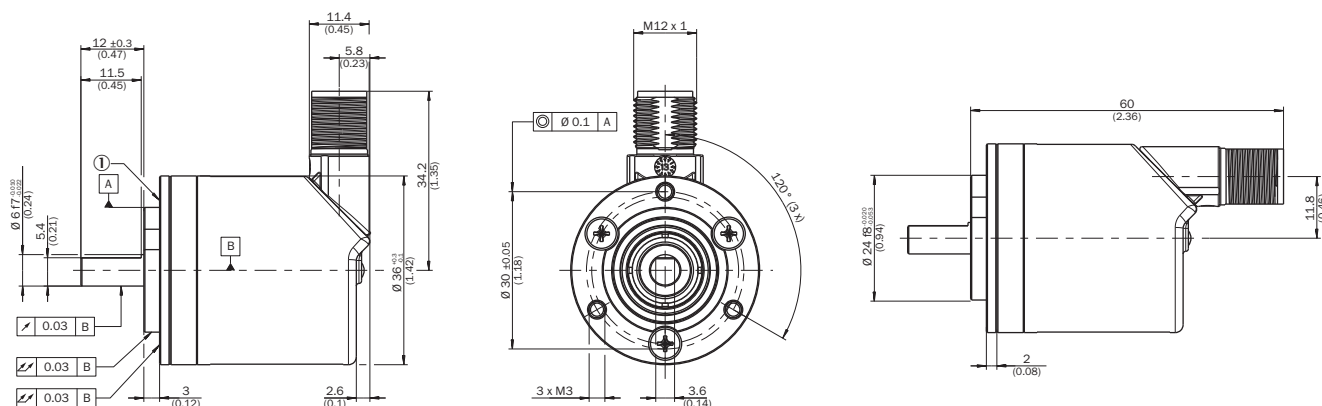
EMC	Conform EN 61000-6-2 eb EN 61000-6-3
Isolatieklasse	IP66 (IEC 60529) IP67 (IEC 60529)
Toegestane relatieve luchtvochtigheid	90 % (Bedauwing niet toegestaan)
Bedrijfstemperatuurbereik	-40 °C ... +100 °C
Opslagtemperatuurbereik	-40 °C ... +100 °C, Zonder verpakking
Weerstandvermogen bij schokken	100 g, 6 ms (EN 60068-2-27)
Weerstandvermogen bij trillingen	20 g, 10 Hz ... 2.000 Hz (EN 60068-2-6)

Certificaten

EU declaration of conformity	✓
-------------------------------------	---

Type	Asdiameter Ø D f7	B	H
AHx36x-S1xxxxxxxx AHx36x-S3xxxxxxxx	6 mm	3,6 mm	5,4 mm
AHx36x-S9xxxxxxxx AHx36x-S5xxxxxxxx	8 mm	3,9 mm	7,5 mm
AHx36x-S2xxxxxxxx AHx36x-S4xxxxxxxx AHx36x-SCxxxxxxxx	10 mm	6 mm	9 mm
AHx36x-SAxxxxxxxx AHx36x-S8xxxxxxxx	1/4"	3,85 mm	5,7 mm
AHx36x-SBxxxxxxxx AHx36x-S7xxxxxxxx	3/8"	4,35 mm	9 mm

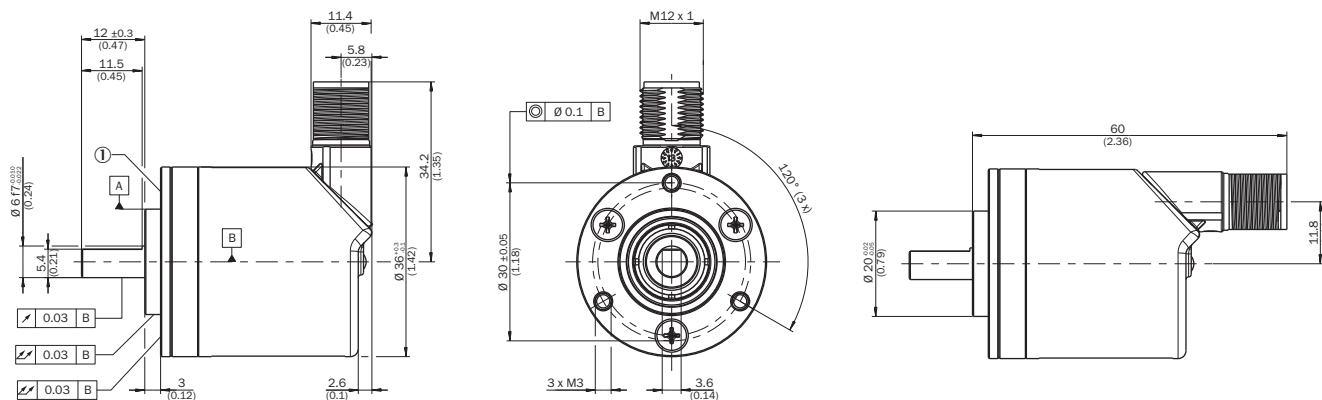
Installingsgegevens Massieve as, klemflens met flensadapter centreerkraag D20 op D24 (BEF-FA-020-024, 2072294)



bestelvoorbeeld voor asdiameter 6 mm: AHx36x-S3xx0xxxxx + BEF-FA-020-024 (adapter is niet voormonteerd)

① meetpunt voor bedrijfstemperatuur

Installingsgegevens Massieve as, klemflens met flensadapter centreerkraag D20 op D36, 2 mm hoogte (BEF-FA-020-036-002, 2072296)



bestelvoorbeeld voor asdiameter 6 mm: AHx36x-S3xx0xxxxx + BEF-FA-020-036-002 (adapter is niet voormonteerd)

① meetpunt voor bedrijfstemperatuur

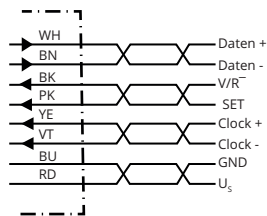
Installatiegegevens Massieve as, klemflens met flensadapter centreerkraag D20 op D50 (BEF-FA-020-050, 2072297)



bestelvoorbeeld voor asdiameter 6 mm: AHx36x-S3xx0xxxx + BEF-FA-020-050 (adapter is niet voorgemonteerd)

① meetpunt voor bedrijfstemperatuur




Anschlussbelegung



PIN	Draadkleur (kabelaansluiting)	Signaal	Toelichting
1	Bruin	Data -	Interfacesignalen
2	Wit	Data +	Interfacesignalen
3	Zwart	V/R	Stappenreeks in draairichting
4	Roze	SET	Elektronische afstelling Interfacesignalen
5	Geel	Clock +	Interfacesignalen
6	Paars	Clock -	Interfacesignalen
7	Blauw	GND	Massa-aansluiting
8	Rood	U _s	Bedrijfsspanning
-	-	Afscherming	Afscherming aangesloten op de behuizing aan encoderzijde. Aan controllerzijde met aarde verbinden.

Aanbevolen accessoires

Meer apparaatuitvoeringen en accessoires → www.sick.com/AHS_AHM36

	Korte beschrijving	Type	Artikelnr.
stekkers en kabels			
	<ul style="list-style-type: none"> • Aansluittype kop A: Stekker, M12, 8-pins, recht, A-gecodeerd • Signaaltype: Incrementeel • Kabel: CAT5, CAT5e • Beschrijving: Incrementeel, Geïsoleerd • Aansluittechniek: IDC-snelkoppeling • Toegestane kabeldoorsnede: 0,14 mm² ... 0,34 mm² 	STE-1208-GA01	6044892
Golfadaptie			
	<ul style="list-style-type: none"> • Productsegment: Golfadaptie • Product: Askoppelingen • Beschrijving: Dubbele lus koppeling, asdiameter 8 mm / 10 mm, maximale asverschuiving: radiaal +/- 2,5 mm, axiaal +/- 3 mm, haaks +/- 10°; max. toerental 3.000 tpm, -30° tot +80° Celsius, max. draaimoment 1,5 Nm; materiaal: polyurethaan, flens van verzinkt staal 	KUP-0810-D	5326704
	<ul style="list-style-type: none"> • Productsegment: Golfadaptie • Product: Askoppelingen • Beschrijving: Klauwkoppeling, asdiameter 8 mm / 10 mm, dempingselement 80 shore blauw, maximale asafwijking: radiaal ± 0,22 mm, axiaal ± 1 mm hoek ± 1,3°, max. toerental 19.000 tpm, torsiehoek max. 10°, -30 °C tot +80 °C, max. koppel 800 Ncm, aanhaalmoment van de schroeven: ISO 4029 150 Ncm, materiaal: flens uit aluminium, dempingselement: polyurethaan 	KUP-0810-J	2128267

SICK IN ÉÉN OOGOPSLAG

SICK is één van de toonaangevende fabrikanten van intelligente sensoren en sensoroplossingen voor industriële toepassingen. Ons unieke aanbod van producten en services is de perfecte basis voor een veilige en efficiënte besturing van processen, voor de bescherming van mensen tegen ongevallen en het voorkomen van milieuverontreiniging.

Wij hebben uitgebreide ervaring in diverse uiteenlopende domeinen en kennen grondig de branchespecifieke processen en eisen. Zo kunnen wij met intelligente sensoren precies de oplossingen leveren die onze klanten nodig hebben. In onze testcentra in Europa, Azië en Noord-Amerika worden systeemoplossingen voor onze klanten getest en geoptimaliseerd. Dat alles maakt van ons een betrouwbare leverancier en R&D-partner.

Onze uitgebreide services vervolledigen ons aanbod. Met onze SICK LifeTime Services ondersteunen we u tijdens de gehele levenscyclus van de machine en zorgen we voor veiligheid en productiviteit.

Dat is voor ons “Sensor Intelligence”.

WERELDWIJD BIJ U IN DE BUURT:

Contactpersonen en andere vestigingen → www.sick.com