



DUV60E-D4KFWCCB

DUV60

MEETWIEL-ENCODER

SICK
Sensor Intelligence.



Bestelinformatie

Type	Artikelnr.
DUV60E-D4KFWCCB	1098118

Meer apparaatuitvoeringen en accessoires → www.sick.com/DUV60

Afbeelding kan afwijken



Gedetailleerde technische specificaties

Veiligheidstechnische karakteristieken

MTTF_D (gemiddelde tijd tot een gevaarlijke uitval)	275 jaren (EN ISO 13849-1) ¹⁾
--	--

¹⁾ Bij dit product gaat het om een standaardproduct en geen veiligheidscomponent in de zin van de machinerichtlijn. Berekening op basis van nominale last van de componenten, gemiddelde omgevingstemperatuur 40 °C, inzetfrequentie 8760 h/a. Alle elektronische uitvallen worden gezien als gevaarlijke uitvallen. Voor nadere informatie zie documentnr. 8015532.

Performance

Impulsen per omwenteling	1 ... 1800 ¹⁾
Resolutie impulsen/mm	0,125 mm/puls ... 304,8 mm/puls (afhankelijk van type)
Meetstap	90° elektrisch/impulsen per omwenteling
Meetstapafwijking	± 18°, / impulsen per omwenteling
Foutgrenzen	Meetstapafwijking x 3
Impulsverhouding	0,5 ± 5%
Initialisatietijd	< 5 ms ²⁾

¹⁾ Beschikbare impulsen per omwenteling zie typesleutel.

²⁾ Op basis van deze tijd kunnen geldige posities worden afgelezen.

Interfaces

Communicatie-interface	Incrementeel
Communicatie-interface detail	TTL / HTL
Parametreergegevens	DIP-switches, output naar keuze

Elektrisch

Bedrijfsstroom onbelast	120 mA
Aansluittype	Stekker, M12, 4-pins, Universeel ¹⁾
Impulsen per omwenteling	✓
Uitgangsspanning	✓
Draairichting	✓
Opgenomen vermogen max. onbelast	≤ 1,25 W

¹⁾ De universele aansluiting is draaibaar waardoor de positie van de stekker in radiale en axiale richting kan worden ingesteld.

Voedingsspanning	4,75 V ... 30 V
Laststroom max.	≤ 30 mA, per kanaal
Maximale uitvoerfrequentie	60 kHz
Referentiesignaal, aantal	1
Referentiesignaal, positie	180°, elektrisch, logisch gekoppeld aan A
Ompoolbeveiligd	✓
Korstluitvastheid van de outputs	✓

¹⁾ De universele aansluiting is draaibaar waardoor de positie van de stekker in radiale en axiale richting kan worden ingesteld.

Mechanica

Omtrek meetwiel	12 "
Oppervlak meetwiel	Gladde kunststof (urethaan) ¹⁾
Uitvoering veerarm	Geen montage
Massa	0,9 kg ²⁾
Materiaal, encoder	
As	Roestvast staal
Flens	Aluminium
Behuizing	Aluminium
Kabel	PVC
Materiaal, veerarmmechanisme	
Veerelement	Veerstaal
Meetwielkern	Aluminium
Riemen	Aluminium
Contragewicht	Aluminium
Draaimoment bij start	0,5 Ncm
Draaimoment bij bedrijf	0,4 Ncm
Bedrijfstoerental	1.500 min ⁻¹
Levensduur lagers	3,6 x 10 ⁹ omwentelingen
Maximale veerweg/uitslag veerarm	40 mm ³⁾
Aanbevolen voorspanning	20 mm ³⁾
Toegestane werkzone met veer max. (continue werking)	± 10 mm

¹⁾ Het oppervlak van een meetwiel is onderhevig aan slijtage. Deze hangt af van de aanpersdruk, het acceleratiegedrag in de applicatie, verplaatsingssnelheid, meetoppervlak, mechanische afstelling van het meetwiel, temperatuur en omgevingscondities. Aanbevolen wordt om de toestand van het meetwiel regelmatig te controleren en indien nodig te vervangen.

²⁾ Gebaseerd op encoder met stekkeroutput en urethaanrollen, geen montage nodig (armhouder).

³⁾ Geldt enkel voor veerarmbevestiging.

Omgevingsgegevens

EMC	Conform EN 61000-6-2 eb EN 61000-6-3
Isolatieklasse	IP65 ¹⁾
Toegestane relatieve luchtvochtigheid	90 % (Bedauwing niet toegestaan)
Bedrijfstemperatuurbereik	-30 °C ... +70 °C

¹⁾ Als de contraconnector aangebracht is en de opening van de DIP-switches door encoderbehuizing geblokkeerd wordt.

Opslagtemperatuurbereik	-40 °C ... +75 °C
Weerstandsvermogen bij schokken	100 g (EN 60068-2-27)
Weerstandsvermogen bij trillingen	30 g, 10 Hz ... 2.000 Hz (EN 60068-2-6)

¹⁾ Als de contraconnector aangebracht is en de opening van de DIP-switches door encoderbehuizing geblokkeerd wordt.

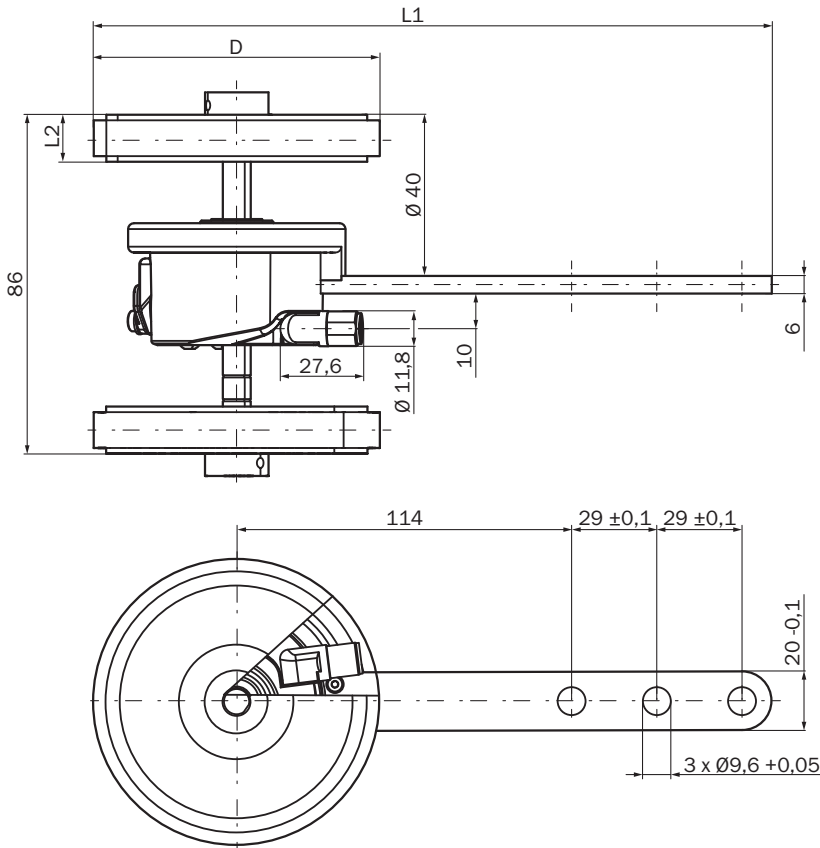
Classificaties

ECLASS 5.0	27270501
ECLASS 5.1.4	27270501
ECLASS 6.0	27270590
ECLASS 6.2	27270590
ECLASS 7.0	27270501
ECLASS 8.0	27270501
ECLASS 8.1	27270501
ECLASS 9.0	27270501
ECLASS 10.0	27270790
ECLASS 11.0	27270707
ECLASS 12.0	27270504
ETIM 5.0	EC001486
ETIM 6.0	EC001486
ETIM 7.0	EC001486
ETIM 8.0	EC001486
UNSPSC 16.0901	41112113

Certificaten

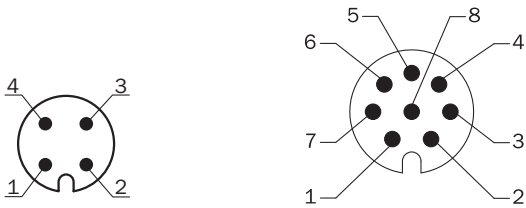
EU declaration of conformity	✓
UK declaration of conformity	✓
ACMA declaration of conformity	✓
China RoHS	✓
cULus certificate	✓
Information according to Art. 3 of Data Act (Regulation EU 2023/2854)	✓

Maattekening



Afmetingen in mm (inch)

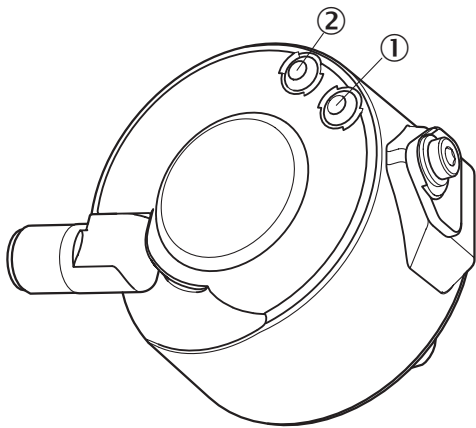
Anschlussbelegung



Draadkleur (kabelaansluiting)	Stekker M12, 4-pins	Stekker M12, 8-pins	Uitgangsfunctie				Toelichting
			A	B	C	D	
Bruin	-	1	A-	CW-	A-	A-	Signaal
Wit	4	2	A	CW	A	A	Signaal
Zwart	-	3	B-	CCW-	Direction-	B-	Signaal
Roze	2	4	B	CCW	Direction	Fout (M12, 4-pins) B (M12, 8-pins en kabelaansluiting)	Signaal
Geel	-	5	Z-	Fault-	Fault-	Fault-	Signaal
Paars	-	6	Z	Fault	Fault	Fault	Signaal

Draadkleur (kabelaan- sluiting)	Stekker M12, 4-pins	Stekker M12, 8-pins	Uitgangsfunctie				Toelichting
			A	B	C	D	
Blauw	3	7	GND	GND	GND	GND	Massa-aan- sluiting
Rood	1	8	U _S	U _S	U _S	U _S	Voedingsspan- ning
-	-	-	Aardlek	Aardlek	Aardlek	Aardlek	Aardlekbe- veiliging
Afscherming	-	-	Afscherming	Afscherming	Afscherming	Afscherming	Afscherming

Instelmogelijkheden LED-statusindicatie



- ① Signaal
- ② Fault/Power

Aanbevolen accessoires

Meer apparaatuitvoeringen en accessoires → www.sick.com/DUV60

	Korte beschrijving	Type	Artikelnr.
stekkers en kabels			
	<ul style="list-style-type: none"> • Aansluittype kop A: Open kabeluiteinde • Aansluittype kop B: Open kabeluiteinde • Signaaltype: CANopen, DeviceNet™ • Leveringsomvang: Per strekkende meter • Kabel: 4-draads, Per paar getwist • Beschrijving: CANopen, Geïsoleerd, DeviceNet™ • Opmerking: Draadafscherming AL-PT-folie, totaalscherm C-scherm vertind 	LTG-2804-MW	6028328
	<ul style="list-style-type: none"> • Aansluittype kop A: Contactdoos, M12, 4-pins, recht, A-gecodeerd • Aansluittype kop B: Open kabeluiteinde • Signaaltype: Sensor-actuatkabel • Kabel: 20 m, 4-draads, PUR, halogeenvrij • Beschrijving: Sensor-actuatkabel, Geïsoleerd • Aansluittechniek: Open kabeluiteinde 	DOL-1204-G20MAC	2088080
	<ul style="list-style-type: none"> • Aansluittype kop A: Contactdoos, M12, 4-pins, recht • Aansluittype kop B: Open kabeluiteinde • Kabel: 10 m, 4-draads, PUR, halogeenvrij • Beschrijving: Lasporelvas, Geïsoleerd • Aansluittechniek: Open kabeluiteinde • Toepassingsbereik: Olie-/smeermiddelbereik, Gebruik met sleepkettingen 	DOL-1204-G10MAC	6041797
	<ul style="list-style-type: none"> • Aansluittype kop A: Contactdoos, M12, 4-pins, recht • Aansluittype kop B: Open kabeluiteinde • Kabel: 5 m, 4-draads, PUR, halogeenvrij • Beschrijving: Geïsoleerd • Aansluittechniek: Open kabeluiteinde • Toepassingsbereik: Olie-/smeermiddelbereik, Gebruik met sleepkettingen 	DOL-1204-G05MAC	6038621
	<ul style="list-style-type: none"> • Aansluittype kop A: Contactdoos, M12, 4-pins, recht, A-gecodeerd • Aansluittype kop B: Open kabeluiteinde • Kabel: 2 m, 4-draads, PUR, halogeenvrij • Beschrijving: Geïsoleerd • Aansluittechniek: Open kabeluiteinde • Toepassingsbereik: Olie-/smeermiddelbereik, Gebruik met sleepkettingen 	DOL-1204-G02MAC	2088079
	<ul style="list-style-type: none"> • Beschrijving: CANopen, Geïsoleerd, DeviceNet™ • Aansluittype kop A: Contactdoos, M12, 5-pins, recht, A-gecodeerd • Signaaltype: CANopen, DeviceNet™ • Aansluittechniek: Schroefklemmen • Toegestane kabeldoorsnede: ≤ 0,75 mm² 	DOS-1205-GA	6027534

SICK IN ÉÉN OOGOPSLAG

SICK is één van de toonaangevende fabrikanten van intelligente sensoren en sensoroplossingen voor industriële toepassingen. Ons unieke aanbod van producten en services is de perfecte basis voor een veilige en efficiënte besturing van processen, voor de bescherming van mensen tegen ongevallen en het voorkomen van milieuverontreiniging.

Wij hebben uitgebreide ervaring in diverse uiteenlopende domeinen en kennen grondig de branchespecifieke processen en eisen. Zo kunnen wij met intelligente sensoren precies de oplossingen leveren die onze klanten nodig hebben. In onze testcentra in Europa, Azië en Noord-Amerika worden systeemoplossingen voor onze klanten getest en geoptimaliseerd. Dat alles maakt van ons een betrouwbare leverancier en R&D-partner.

Onze uitgebreide services vervolledigen ons aanbod. Met onze SICK LifeTime Services ondersteunen we u tijdens de gehele levenscyclus van de machine en zorgen we voor veiligheid en productiviteit.

Dat is voor ons “Sensor Intelligence”.

WERELDWIJD BIJ U IN DE BUURT:

Contactpersonen en andere vestigingen → www.sick.com