



IMS30-15BNOVC0S

IMS

INDUCTIEVE BENADERINGSSCHAKELAARS

SICK
Sensor Intelligence.

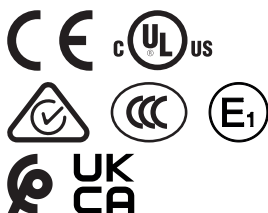


Bestelinformatie

Type	Artikelnr.
IMS30-15BNOVCOS	1097655

bij levering inbegrepen: BEF-MU-M30 (1)

Meer apparaatuitvoeringen en accessoires → www.sick.com/IMS



Gedetailleerde technische specificaties

Kenmerken

Constructie	Metrisch
Behuizingsconstructie	Standaardmodel
Schroefdraadmaat	M30 x 1,5
Diameter	Ø 30 mm
Schakelafstand S_n	15 mm
Verzekerde schakelafstand S_a	12,15 mm
Inbouw in metaal	Bondig
Schakelfrequentie	300 Hz
Aansluittype	Stekker M12, 4-pins ¹⁾
Schakeloutput	NPN
Schakeloutput detail	NPN
Uitgangsfunctie	Verbreekcontact
Elektrische uitvoering	DC 3-draads
Isolatieklasse	IP68 ²⁾ IP69K ³⁾
Bijzondere kenmerken	Bestand tegen koel- en smeermiddelen, Temperatuurbestendigheid
Speciale toepassingen	Mobiele werkmachines, Koel- en smeermiddelbereik, Ruwe gebruiksomstandigheden
Leveringsomvang	Bevestigingsmoer, messing, vernikkeld (2 x)

¹⁾ Met vergulde contacten.

²⁾ Conform EN 60529.

³⁾ Volgens ISO 20653:2013-03.

Mechanisch/Elektrisch

Voedingsspanning	7,2 V DC ... 60 V DC
Rimpel	≤ 10 %
Spanningsdaling	≤ 2,5 V ¹⁾
Opstarttijd	100 ms
Hysteresis	3 % ... 20 %
Reproduceerbaarheid	≤ 2 % ²⁾
Temperatuurdrift (van S_r)	± 10 %
EMC	<p>Emissie en immuniteit volgens autorichtlijn ECE-R10 Rev. 5: E1-typegoedkeuring Immuniteit volgens DIN ISO 11452-2: 100 V/m AM verticaal 20 MHz - 800 MHz; AM horizontaal 200 MHz - 800 MHz; PM verticaal/horizontaal 800 MHz - 2,7 GHz Geleide storingen volgens ISO 7637-2 (impuls/scherptegraad/uitvalcriterium 12 V/uitvalcriterium 24 V): 1/IV/C/C, 2a/IV/A/A, 2b/IV/C/C, 3a/IV/A/A, 3b/IV/A/A, 4/IV/C/A, 5a/IV/B/B, 5b/IV/B/B EN 61000-4-2 ESD: 4 kV CD / 8 kV AD EN 61000-4-3 HF uitgestraald: 10 V/m EN 61000-4-4 burst: 2 kV EN 61000-4-5 surge: 0,5 kV L-to-L, Ri: 2 ohm</p>
Omgevingsproef	Snelle temperatuurwissel EN 60068-2-14, Na: TA = -25 °C, TB = 75 °C, t1 = 40 min, t2 = < 10 s, 300 cycli, delta S _r ≤ 10 %
Corrosieproef	Zoutnevelproef EN 60068-2-52: scherpptegraad 5, 4 cycli
Continuustroom I_a	≤ 200 mA ³⁾
Nullaststroom	≤ 10 mA
Beveiliging tegen kortsluiting	✓
Inschakelstroomonderdrukking	✓
Bestendigheid tegen schokken en trillingen	<p>Trilbestendigheid EN 60068-2-6 Fc: 25 g Peak (10 Hz ... 2000 Hz) / -20 °C ... +50 °C Schokbestendigheid EN 60068-2-27 Ea: 100 g 11 ms; 3 schokken in iedere richting van de 3 coördinatenassen / -40 °C ... +85 °C Permanente schokbestendigheid EN 60068-2-29 Eb: 40 g 3 ms scheuren, 7 ms van / 5000 schokken in iedere richting van de 3 coördinatenassen / -20 °C ... +50 °C Breedbandruis EN 60068-2-64: 15 g rms (5 Hz ... 2000 Hz) / 8 uur in iedere richting van de 3 coördinatenassen / -40 °C ... +85 °C</p>
Omgevingstemperatuur bedrijf	-40 °C ... +100 °C
Materiaal behuizing	Roestvast staal V2A, DIN 1.4305 / AISI 303
Materiaal, actief oppervlak	Kunststof, LCP
Lengte behuizing	70 mm
Nuttige schroefdraadlengte	52,15 mm
Max. aanhaalmoment	Typ. 100 Nm
Beschermingsklasse	III
UL-file-nr.	E181493

¹⁾ Bij I_a max.

²⁾ Voedingsspanning U_B en omgevingstemperatuur T_a constant.

³⁾ Zie curve "Continuustroom I_a via temperatuur".

Veiligheidstechnische karakteristieken

MTTF_D	1.196 jaren
DC_{avg}	0 %

Reductiefactoren

Opmerking	De waarden zijn richtwaarden die kunnen variëren
Roestvast staal (V2A)	Ca. 0,62
Aluminium (Al)	Ca. 0,26
Koper (Cu)	Ca. 0,17
Messing (Ms)	Ca. 0,27

Inbouwaanwijzing

Opmerking	Bijbehorende afbeelding zie "Inbouwaanwijzing"
B	40 mm
C	30 mm
D	45 mm
F	120 mm

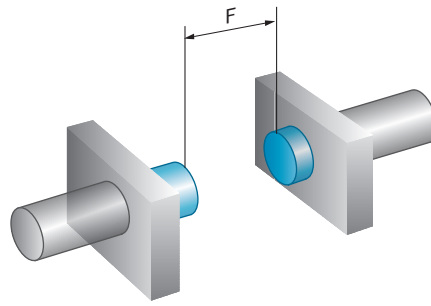
Certificaten

EU declaration of conformity	✓
UK declaration of conformity	✓
ACMA declaration of conformity	✓
Moroccan declaration of conformity	✓
China RoHS	✓
CCC certificate	✓
cULus certificate	✓
ECE test certificate	✓

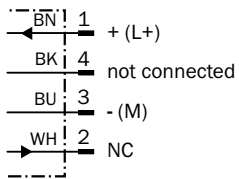
Classificaties

ECLASS 5.0	27270101
ECLASS 5.1.4	27270101
ECLASS 6.0	27270101
ECLASS 6.2	27270101
ECLASS 7.0	27270101
ECLASS 8.0	27270101
ECLASS 8.1	27270101
ECLASS 9.0	27270101
ECLASS 10.0	27270101
ECLASS 11.0	27270101
ECLASS 12.0	27274001
ETIM 5.0	EC002714
ETIM 6.0	EC002714
ETIM 7.0	EC002714
ETIM 8.0	EC002714
UNSPSC 16.0901	39122230

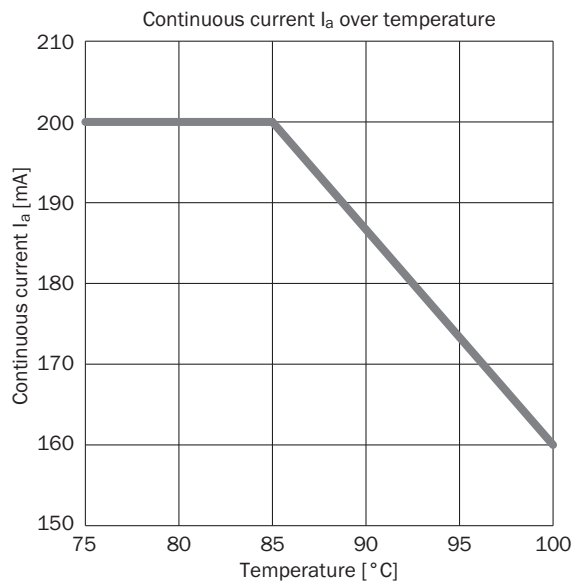
Inbouwaanwijzing Bondige inbouw



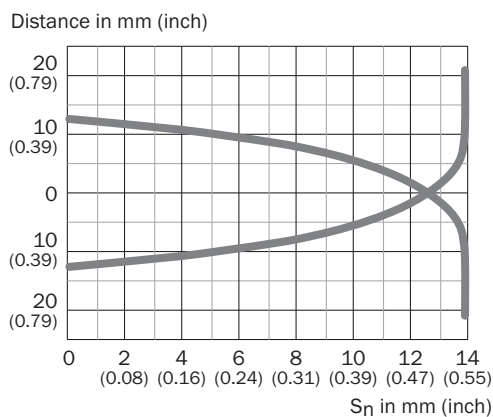
Aansluitschema Cd-008



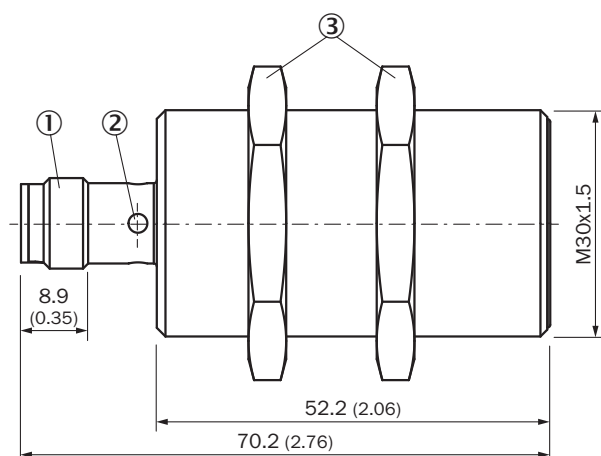
Temperatuurverlaging



responscurve



Maattekening IMS30, V2A, vlak






Afmetingen in mm (inch)

- ① Aansluiting
- ② Indicatie-LED
- ③ Bevestigingsmoer (2 x); SW 36, messing vernikkeld

Aanbevolen accessoires

Meer apparaatuitvoeringen en accessoires → www.sick.com/IMS

	Korte beschrijving	Type	Artikelnr.
Bevestigingstechniek			
	<ul style="list-style-type: none"> • Beschrijving: Plaat N06N voor universele klemhouder, M18 • Materiaal: Roestvast staal, Roestvast staal • Details: Roestvast staal 1.4571 (plaat), Roestvast staal 1.4408 (klemhouder) • Leveringsomvang: Universele klemhouder (5322627), bevestigingsmateriaal • Te gebruiken voor: MH15, MH15V, V180-2, V18V, W15, GR18, V18, V18 Laser, V12-2, SimpleSense, SureSense, Ronde sensoren M18 	BEF-KHS-N06N	2051622

	Korte beschrijving	Type	Artikelnr.
stekkers en kabels			
	<ul style="list-style-type: none"> • Beschrijving: Sensor-actuatorkabel, Niet geïsoleerd • Aansluittype kop A: Contactdoos, M12, 4-pins, recht • Aansluittype kop B: Open kabeluiteinde • Signaaltype: Sensor-actuatorkabel • Kabel: 5 m, 4-draads, PP • Aansluittechniek: Open kabeluiteinde • Opmerking: Dit product is algemeen bestand tegen chemische reinigingsmiddelen (zie Ecolab) en andere, zoals H2O2, CH2O2 Vóór de blijvende inbouw moet worden gecontroleerd of het materiaal bestand is tegen het te gebruiken reinigingsmiddel., Bestand tegen melkzuur en waterstofperoxide (H2O2) • Toepassingsbereik: In hygiënische en natte omgevingen, Gebruik met sleepkettingen, Robot, Bestand tegen koud buigen, Zeewaterbestendig 	DOL-1204-G05MRN	6058476
	<ul style="list-style-type: none"> • Beschrijving: Sensor-actuatorkabel, Niet geïsoleerd • Aansluittype kop A: Contactdoos, M12, 4-pins, recht, A-gecodeerd • Aansluittype kop B: Open kabeluiteinde • Signaaltype: Sensor-actuatorkabel • Kabel: 5 m, 4-draads, PUR, halogeenvrij • Toepassingsbereik: Gebruik met sleepkettingen, Olie-/smeermiddelbereik, Robot, Gebruik met sleepkettingen 	YF2A14-050UB3X-LEAX	2095608
	<ul style="list-style-type: none"> • Beschrijving: Sensor-actuatorkabel, Niet geïsoleerd • Aansluittype kop A: Contactdoos, M12, 4-pins, recht, A-gecodeerd • Aansluittype kop B: Open kabeluiteinde • Signaaltype: Sensor-actuatorkabel • Kabel: 5 m, 4-draads, PVC • Toepassingsbereik: Onbelaste zones, Chemicaliënbereik 	YF2A14-050VB3X-LEAX	2096235

SICK IN ÉÉN OOGOPSLAG

SICK is één van de toonaangevende fabrikanten van intelligente sensoren en sensoroplossingen voor industriële toepassingen. Ons unieke aanbod van producten en services is de perfecte basis voor een veilige en efficiënte besturing van processen, voor de bescherming van mensen tegen ongevallen en het voorkomen van milieuverontreiniging.

Wij hebben uitgebreide ervaring in diverse uiteenlopende domeinen en kennen grondig de branchespecifieke processen en eisen. Zo kunnen wij met intelligente sensoren precies de oplossingen leveren die onze klanten nodig hebben. In onze testcentra in Europa, Azië en Noord-Amerika worden systeemoplossingen voor onze klanten getest en geoptimaliseerd. Dat alles maakt van ons een betrouwbare leverancier en R&D-partner.

Onze uitgebreide services vervolledigen ons aanbod. Met onze SICK LifeTime Services ondersteunen we u tijdens de gehele levenscyclus van de machine en zorgen we voor veiligheid en productiviteit.

Dat is voor ons “Sensor Intelligence”.

WERELDWIJD BIJ U IN DE BUURT:

Contactpersonen en andere vestigingen → www.sick.com