



IMS12-08NNOVU2S

IMS

INDUCTIEVE BENADERINGSSCHAKELAARS

SICK
Sensor Intelligence.

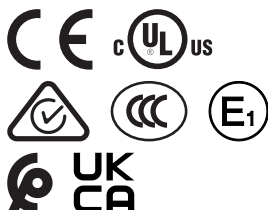


Bestelinformatie

Type	Artikelnr.
IMS12-08NNOVU2S	1097645

bij levering inbegrepen: BEF-MU-M12 (1)

Meer apparaatuitvoeringen en accessoires → www.sick.com/IMS



Gedetailleerde technische specificaties

Kenmerken

Constructie	Metrisch
Behuizingsconstructie	Standaardmodel
Schroefdraadmaat	M12 x 1
Diameter	Ø 12 mm
Schakelafstand S_n	8 mm
Verzekerde schakelafstand S_a	6,48 mm
Inbouw in metaal	Niet bondig
Schakelfrequentie	2.000 Hz
Aansluittype	Leiding, 3-draad, 2 m
Schakeloutput	NPN
Schakeloutput detail	NPN
Uitgangsfunctie	Verbreekcontact
Elektrische uitvoering	DC 3-draads
Isolatieklasse	IP68 ¹⁾ IP69K ²⁾
Bijzondere kenmerken	Bestand tegen koel- en smeermiddelen, Temperatuurbestendigheid
Speciale toepassingen	Mobiele werkmachines, Koel- en smeermiddelbereik, Ruwe gebruiksomstandigheden
Leveringsomvang	Bevestigingsmoer, messing, vernikkeld (2 x)

¹⁾ Conform EN 60529.

²⁾ Volgens ISO 20653:2013-03.

Mechanisch/Elektrisch

Voedingsspanning	7,2 V DC ... 60 V DC
-------------------------	----------------------

¹⁾ Bij I_a max.

²⁾ Voedingsspanning U_B en omgevingstemperatuur T_a constant.

³⁾ Zie curve "Continuustroom I_a via temperatuur".

Rimpel	≤ 10 %
Spanningsdaling	≤ 2,5 V ¹⁾
Opstarttijd	100 ms
Hysteresis	3 % ... 20 %
Reproduceerbaarheid	≤ 2 % ²⁾
Temperatuurdrift (van S_r)	± 10 %
EMC	<p>Emissie en immuniteit volgens autorichtlijn ECE-R10 Rev. 5: E1-typegoedkeuring Immuniteit volgens DIN ISO 11452-2: 100 V/m AM verticaal 20 MHz - 800 MHz; AM horizontaal 200 MHz - 800 MHz; PM verticaal/horizontaal 800 MHz - 2,7 GHz Geleide storingen volgens ISO 7637-2 (impuls/scherpte graad/uitvalcriterium 12 V/uitvalcriterium 24 V): 1/IV/C/C, 2a/IV/A/A, 2b/IV/C/C, 3a/IV/A/A, 3b/IV/A/A, 4/IV/C/A, 5a/IV/B/B, 5b/IV/B/B EN 61000-4-2 ESD: 4 kV CD / 8 kV AD EN 61000-4-3 HF uitgestraald: 10 V/m EN 61000-4-4 burst: 2 kV EN 61000-4-5 surge: 0,5 kV L-to-L, Ri: 2 ohm EN 61000-4-6 HF geleide storingen: 10 V</p>
Omgevingsproef	Snelle temperatuurwissel EN 60068-2-14, Na: TA = -25 °C, TB = 75 °C, t1 = 40 min, t2 = < 10 s, 300 cycli, delta S _r ≤ 10 %
Corrosieproef	Zoutnevelproef EN 60068-2-52: scherp te graad 5, 4 cycli
Continuustroom I_a	≤ 200 mA ³⁾
Nullaststroom	≤ 10 mA
Draadsectie	PUR
Kabeldoorsnede	0,5 mm ²
Kabeldiameter	Ø 5 mm
Beveiliging tegen kortsluiting	✓
Inschakelstroomonderdrukking	✓
Bestendigheid tegen schokken en trillingen	<p>Trilbestendigheid EN 60068-2-6 Fc: 25 g Peak (10 Hz ... 2000 Hz) / -20 °C ... +50 °C Schokbestendigheid EN 60068-2-27 Ea: 100 g 11 ms; 3 schokken in iedere richting van de 3 coördinatenassen / -40 °C ... +85 °C Permanente schokbestendigheid EN 60068-2-29 Eb: 40 g 3 ms scheuren, 7 ms van / 5000 schokken in iedere richting van de 3 coördinatenassen / -20 °C ... +50 °C Breedbandruis EN 60068-2-64: 15 g rms (5 Hz ... 2000 Hz) / 8 uur in iedere richting van de 3 coördinatenassen / -40 °C ... +85 °C</p>
Omgevingstemperatuur bedrijf	-40 °C ... +100 °C
Materiaal behuizing	Roestvast staal V2A, DIN 1.4305 / AISI 303
Materiaal, actief oppervlak	Kunststof, LCP
Lengte behuizing	56 mm
Nuttige schroefdraadlengte	46 mm
Max. aanhaalmoment	Typ. 20 Nm
Beschermingsklasse	III
UL-file-nr.	E181493

¹⁾ Bij I_a max.

²⁾ Voedingsspanning U_B en omgevingstemperatuur T_a constant.

³⁾ Zie curve "Continuustroom I_a via temperatuur".

Veiligheidstechnische karakteristieken

MTTF_D	1.196 jaren
-------------------------	-------------

DC_{avg}	0 %
-------------------------	-----

Reductiefactoren

Opmerking	De waarden zijn richtwaarden die kunnen variëren
Roestvast staal (V2A)	Ca. 0,67
Aluminium (Al)	Ca. 0,42
Koper (Cu)	Ca. 0,35
Messing (Ms)	Ca. 0,42

Inbouwaanwijzing

Opmerking	Bijbehorende afbeelding zie "Inbouwaanwijzing"
A	12 mm
B	24 mm
C	12 mm
D	24 mm
E	16 mm
F	64 mm

Certificaten

EU declaration of conformity	✓
UK declaration of conformity	✓
ACMA declaration of conformity	✓
Moroccan declaration of conformity	✓
China RoHS	✓
CCC certificate	✓
cULus certificate	✓
ECE test certificate	✓

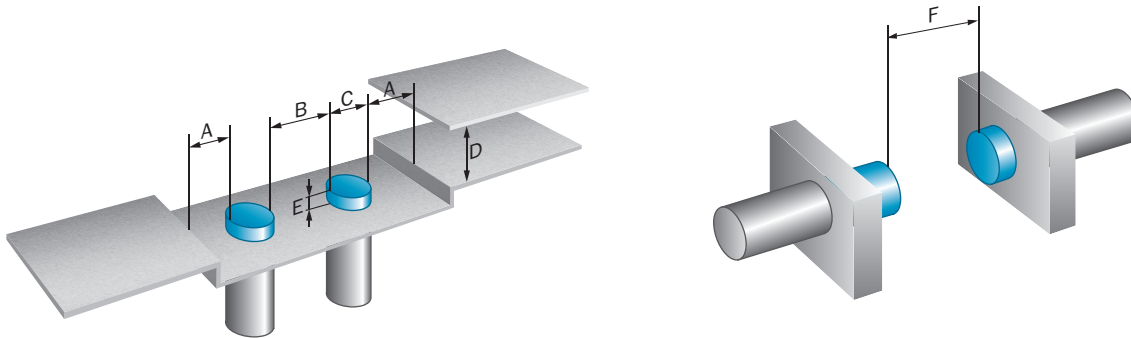
Classificaties

ECLASS 5.0	27270101
ECLASS 5.1.4	27270101
ECLASS 6.0	27270101
ECLASS 6.2	27270101
ECLASS 7.0	27270101
ECLASS 8.0	27270101
ECLASS 8.1	27270101
ECLASS 9.0	27270101
ECLASS 10.0	27270101
ECLASS 11.0	27270101
ECLASS 12.0	27274001
ETIM 5.0	EC002714
ETIM 6.0	EC002714
ETIM 7.0	EC002714
ETIM 8.0	EC002714

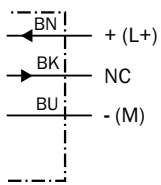
UNSPSC 16.0901

39122230

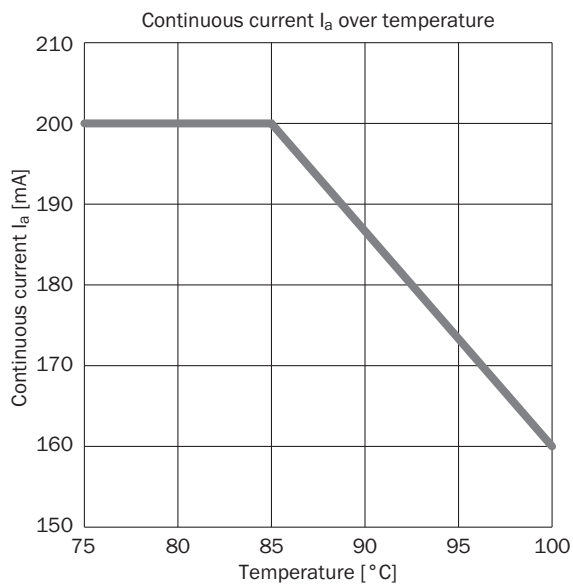
Inbouwaanwijzing Niet vlakke inbouw



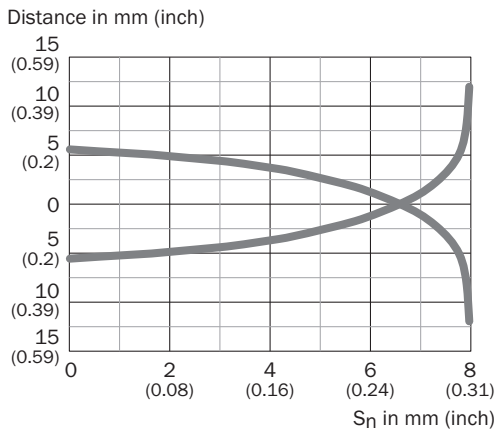
Aansluitschema Cd-003



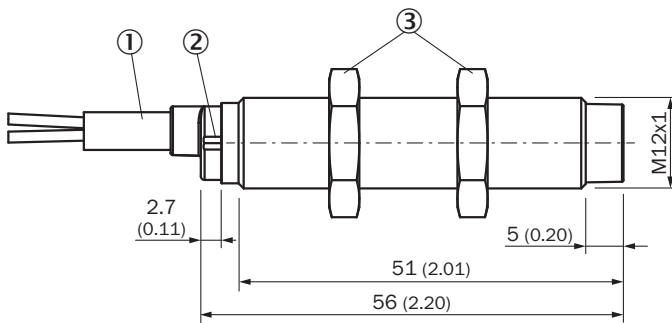
Temperatuurverlaging



responscurve



Maattekening IMS12, V2A, niet vlak



Afmetingen in mm (inch)

- ① Aansluiting
- ② Indicatie-LED
- ③ Bevestigingsmoer (2 x); SW 17, messing vernikkeld

Aanbevolen accessoires

Meer apparaatuitvoeringen en accessoires → www.sick.com/IMS

	Korte beschrijving	Type	Artikelnr.
Bevestigingstechniek			
	<ul style="list-style-type: none"> Beschrijving: Plaat N06N voor universele klemhouder, M18 Materiaal: Roestvast staal, Roestvast staal Details: Roestvast staal 1.4571 (plaat), Roestvast staal 1.4408 (klemhouder) Leveringsomvang: Universele klemhouder (5322627), bevestigingsmateriaal Te gebruiken voor: MH15, MH15V, V180-2, V18V, W15, GR18, V18, V18 Laser, V12-2, SimpleSense, SureSense, Ronde sensoren M18 	BEF-KHS-N06N	2051622
	<ul style="list-style-type: none"> Beschrijving: Bevestigingshoek voor M12-sensoren Materiaal: Staal Details: Staal, verzinkt Leveringsomvang: Zonder bevestigingsmateriaal 	BEF-WN-M12	5308447

SICK IN ÉÉN OOGOPSLAG

SICK is één van de toonaangevende fabrikanten van intelligente sensoren en sensoroplossingen voor industriële toepassingen. Ons unieke aanbod van producten en services is de perfecte basis voor een veilige en efficiënte besturing van processen, voor de bescherming van mensen tegen ongevallen en het voorkomen van milieuverontreiniging.

Wij hebben uitgebreide ervaring in diverse uiteenlopende domeinen en kennen grondig de branchespecifieke processen en eisen. Zo kunnen wij met intelligente sensoren precies de oplossingen leveren die onze klanten nodig hebben. In onze testcentra in Europa, Azië en Noord-Amerika worden systeemoplossingen voor onze klanten getest en geoptimaliseerd. Dat alles maakt van ons een betrouwbare leverancier en R&D-partner.

Onze uitgebreide services vervolledigen ons aanbod. Met onze SICK LifeTime Services ondersteunen we u tijdens de gehele levenscyclus van de machine en zorgen we voor veiligheid en productiviteit.

Dat is voor ons “Sensor Intelligence”.

WERELDWIJD BIJ U IN DE BUURT:

Contactpersonen en andere vestigingen → www.sick.com