



# IMS30-15BPSVU2S

IMS

INDUCTIEVE BENADERINGSSCHAKELAARS

**SICK**  
Sensor Intelligence.

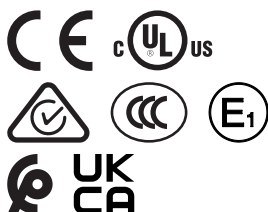


### Bestelinformatie

Type	Artikelnr.
IMS30-15BPSVU2S	1097595

bij levering inbegrepen: BEF-MU-M30 (1)

Meer apparaatuitvoeringen en accessoires → [www.sick.com/IMS](http://www.sick.com/IMS)



### Gedetailleerde technische specificaties

#### Kenmerken

<b>Constructie</b>	Metrisch
<b>Behuizingsconstructie</b>	Standaardmodel
<b>Schroefdraadmaat</b>	M30 x 1,5
<b>Diameter</b>	Ø 30 mm
<b>Schakelafstand <math>S_n</math></b>	15 mm
<b>Verzekerde schakelafstand <math>S_a</math></b>	12,15 mm
<b>Inbouw in metaal</b>	Bondig
<b>Schakelfrequentie</b>	300 Hz
<b>Aansluittype</b>	Leiding, 3-draad, 2 m
<b>Schakeloutput</b>	PNP
<b>Schakeloutput detail</b>	PNP
<b>Uitgangsfunctie</b>	Maakcontact
<b>Elektrische uitvoering</b>	DC 3-draads
<b>Isolatieklasse</b>	IP68 <sup>1)</sup> IP69K <sup>2)</sup>
<b>Bijzondere kenmerken</b>	Bestand tegen koel- en smeermiddelen, Temperatuurbestendigheid
<b>Speciale toepassingen</b>	Mobiele werkmachines, Koel- en smeermiddelbereik, Ruwe gebruiksomstandigheden
<b>Leveringsomvang</b>	Bevestigingsmoer, messing, vernikkeld (2 x)

<sup>1)</sup> Conform EN 60529.

<sup>2)</sup> Volgens ISO 20653:2013-03.

#### Mechanisch/Elektrisch

<b>Voedingsspanning</b>	7,2 V DC ... 60 V DC
-------------------------	----------------------

<sup>1)</sup> Bij  $I_a$  max.

<sup>2)</sup> Voedingsspanning  $U_B$  en omgevingstemperatuur  $T_a$  constant.

<sup>3)</sup> Zie curve "Continuustroom  $I_a$  via temperatuur".

<b>Rimpel</b>	≤ 10 %
<b>Spanningsdaling</b>	≤ 2,5 V <sup>1)</sup>
<b>Opstarttijd</b>	100 ms
<b>Hysteresis</b>	3 % ... 20 %
<b>Reproduceerbaarheid</b>	≤ 2 % <sup>2)</sup>
<b>Temperatuurdrift (van S<sub>r</sub>)</b>	± 10 %
<b>EMC</b>	<p>Emissie en immuniteit volgens autorichtlijn ECE-R10 Rev. 5: E1-typegoedkeuring                      Immuniteit volgens DIN ISO 11452-2: 100 V/m                      AM verticaal 20 MHz - 800 MHz; AM horizontaal 200 MHz - 800 MHz; PM verticaal/horizontaal 800 MHz - 2,7 GHz                      Geleide storingen volgens ISO 7637-2 (impuls/scherpte graad/uitvalcriterium 12 V/uitvalcriterium 24 V): 1/IV/C/C, 2a/IV/A/A, 2b/IV/C/C, 3a/IV/A/A, 3b/IV/A/A, 4/IV/C/A, 5a/IV/B/B, 5b/IV/B/B                      EN 61000-4-2 ESD: 4 kV CD / 8 kV AD                      EN 61000-4-3 HF uitgestraald: 10 V/m                      EN 61000-4-4 burst: 2 kV                      EN 61000-4-5 surge: 0,5 kV L-to-L, Ri: 2 ohm</p>
<b>Omgevingsproef</b>	Snelle temperatuurwissel EN 60068-2-14, Na: TA = -25 °C, TB = 75 °C, t1 = 40 min, t2 = < 10 s, 300 cycli, delta S <sub>r</sub> ≤ 10 %
<b>Corrosieproef</b>	Zoutnevelproef EN 60068-2-52: scherp te graad 5, 4 cycli
<b>Continuustroom I<sub>a</sub></b>	≤ 200 mA <sup>3)</sup>
<b>Nullaststroom</b>	≤ 10 mA
<b>Draadsectie</b>	PUR
<b>Kabeldoorsnede</b>	0,5 mm <sup>2</sup>
<b>Kabeldiameter</b>	Ø 5 mm
<b>Beveiliging tegen kortsluiting</b>	✓
<b>Inschakelstroomonderdrukking</b>	✓
<b>Bestendigheid tegen schokken en trillingen</b>	<p>Trillbestendigheid EN 60068-2-6 Fc: 25 g Peak (10 Hz ... 2000 Hz) / -20 °C ... +50 °C                      Schokbestendigheid EN 60068-2-27 Ea: 100 g 11 ms; 3 schokken in iedere richting van de 3 coördinatenassen / -40 °C ... +85 °C                      Permanente schokbestendigheid EN 60068-2-29 Eb: 40 g 3 ms scheuren, 7 ms van / 5000 schokken in iedere richting van de 3 coördinatenassen / -20 °C ... +50 °C                      Breedbandruis EN 60068-2-64: 15 g rms (5 Hz ... 2000 Hz) / 8 uur in iedere richting van de 3 coördinatenassen / -40 °C ... +85 °C</p>
<b>Omgevingstemperatuur bedrijf</b>	-40 °C ... +100 °C
<b>Materiaal behuizing</b>	Roestvast staal V2A, DIN 1.4305 / AISI 303
<b>Materiaal, actief oppervlak</b>	Kunststof, LCP
<b>Lengte behuizing</b>	61 mm
<b>Nuttige schroefdraadlengte</b>	55,65 mm
<b>Max. aanhaalmoment</b>	Typ. 100 Nm
<b>Beschermingsklasse</b>	III
<b>UL-file-nr.</b>	E181493

<sup>1)</sup> Bij I<sub>a</sub> max.

<sup>2)</sup> Voedingsspanning U<sub>B</sub> en omgevingstemperatuur T<sub>a</sub> constant.

<sup>3)</sup> Zie curve "Continuustroom I<sub>a</sub> via temperatuur".

## Veiligheidstechnische karakteristieken

<b>MTTF<sub>D</sub></b>	1.196 jaren
-------------------------	-------------

<b>DC<sub>avg</sub></b>	0 %
-------------------------	-----

#### Reductiefactoren

<b>Opmerking</b>	De waarden zijn richtwaarden die kunnen variëren
<b>Roestvast staal (V2A)</b>	Ca. 0,62
<b>Aluminium (Al)</b>	Ca. 0,26
<b>Koper (Cu)</b>	Ca. 0,17
<b>Messing (Ms)</b>	Ca. 0,27

#### Inbouwaanwijzing

<b>Opmerking</b>	Bijbehorende afbeelding zie "Inbouwaanwijzing"
<b>B</b>	40 mm
<b>C</b>	30 mm
<b>D</b>	45 mm
<b>F</b>	120 mm

#### Certificaten

<b>EU declaration of conformity</b>	✓
<b>UK declaration of conformity</b>	✓
<b>ACMA declaration of conformity</b>	✓
<b>Moroccan declaration of conformity</b>	✓
<b>China RoHS</b>	✓
<b>CCC certificate</b>	✓
<b>cULus certificate</b>	✓
<b>ECE test certificate</b>	✓

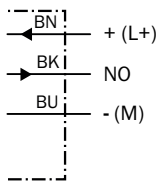
#### Classificaties

<b>ECLASS 5.0</b>	27270101
<b>ECLASS 5.1.4</b>	27270101
<b>ECLASS 6.0</b>	27270101
<b>ECLASS 6.2</b>	27270101
<b>ECLASS 7.0</b>	27270101
<b>ECLASS 8.0</b>	27270101
<b>ECLASS 8.1</b>	27270101
<b>ECLASS 9.0</b>	27270101
<b>ECLASS 10.0</b>	27270101
<b>ECLASS 11.0</b>	27270101
<b>ECLASS 12.0</b>	27274001
<b>ETIM 5.0</b>	EC002714
<b>ETIM 6.0</b>	EC002714
<b>ETIM 7.0</b>	EC002714
<b>ETIM 8.0</b>	EC002714
<b>UNSPSC 16.0901</b>	39122230

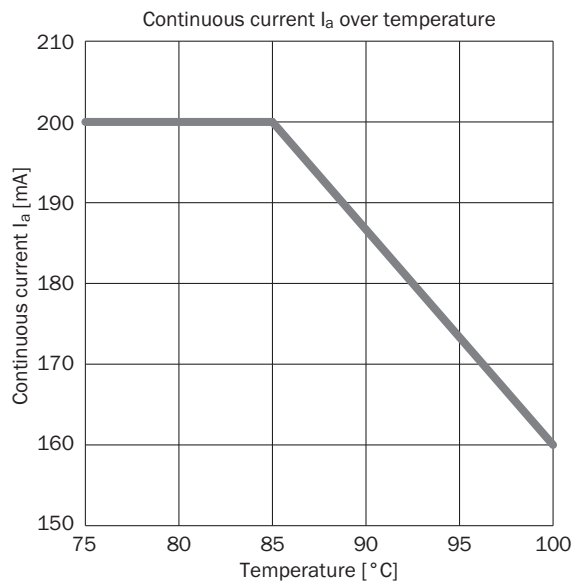
### Inbouwaanwijzing Bondige inbouw



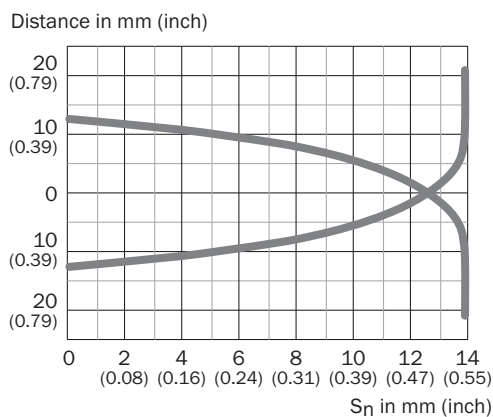
### Aansluitschema Cd-001



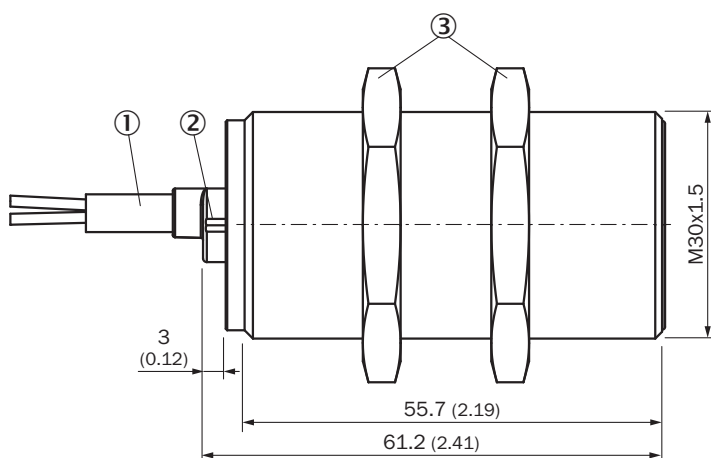
### Temperatuurverlaging



## responscurve



## Maattekening IMS30, V2A, vlak



Afmetingen in mm (inch)

- ① Aansluiting
- ② Indicatie-LED
- ③ Bevestigingsmoer (2 x); SW 36, messing vernikkeld

## Aanbevolen accessoires

Meer apparaatuitvoeringen en accessoires → [www.sick.com/IMS](http://www.sick.com/IMS)

	Korte beschrijving	Type	Artikelnr.
Bevestigingstechniek			
	<ul style="list-style-type: none"> <li>• <b>Beschrijving:</b> Plaat N06N voor universele klemhouder, M18</li> <li>• <b>Materiaal:</b> Roestvast staal, Roestvast staal</li> <li>• <b>Details:</b> Roestvast staal 1.4571 (plaat), Roestvast staal 1.4408 (klemhouder)</li> <li>• <b>Leveringsomvang:</b> Universele klemhouder (5322627), bevestigingsmateriaal</li> <li>• <b>Te gebruiken voor:</b> MH15, MH15V, V180-2, V18V, W15, GR18, V18, V18 Laser, V12-2, SimpleSense, SureSense, Ronde sensoren M18</li> </ul>	BEF-KHS-N06N	2051622

## SICK IN ÉÉN OOGOPSLAG

SICK is één van de toonaangevende fabrikanten van intelligente sensoren en sensoroplossingen voor industriële toepassingen. Ons unieke aanbod van producten en services is de perfecte basis voor een veilige en efficiënte besturing van processen, voor de bescherming van mensen tegen ongevallen en het voorkomen van milieuverontreiniging.

Wij hebben uitgebreide ervaring in diverse uiteenlopende domeinen en kennen grondig de branchespecifieke processen en eisen. Zo kunnen wij met intelligente sensoren precies de oplossingen leveren die onze klanten nodig hebben. In onze testcentra in Europa, Azië en Noord-Amerika worden systeemoplossingen voor onze klanten getest en geoptimaliseerd. Dat alles maakt van ons een betrouwbare leverancier en R&D-partner.

Onze uitgebreide services vervolledigen ons aanbod. Met onze SICK LifeTime Services ondersteunen we u tijdens de gehele levenscyclus van de machine en zorgen we voor veiligheid en productiviteit.

**Dat is voor ons “Sensor Intelligence”.**

## WERELDWIJD BIJ U IN DE BUURT:

Contactpersonen en andere vestigingen → [www.sick.com](http://www.sick.com)