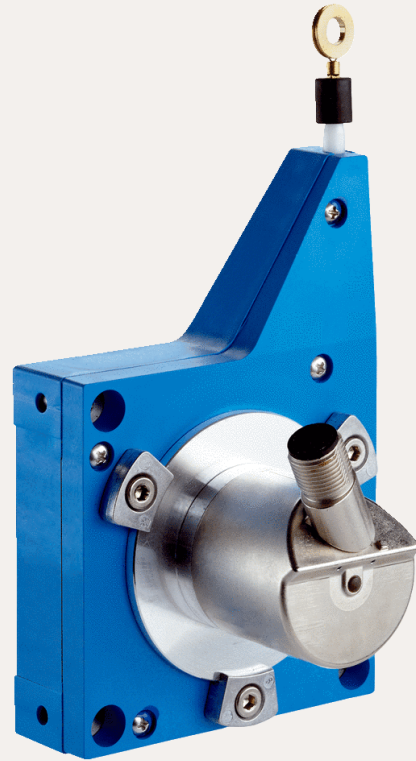


SICK.COM



DATASHEET

BCG08-Q1PM0361

EcoLine
Trekdraadencoders

SICK Sensor Intelligence

TREKdraadencoders

BCG08-Q1PM0361

BESTELINFORMATIE

Type	Artikelnr.
BCG08-Q1PM0361	1097274

Verdere apparaatvarianten en accessoires op www.sick.com/EcoLine



GEDETAILEERDE TECHNISCHE SPECIFICATIES

VEILIGHEIDSTECHNISCHE KARAKTERISTIEKEN

MTTF _D (gemiddelde tijd tot een gevaarlijke uitval)	240 jaren (EN ISO 13849-1) ¹⁾
--	--

¹⁾ Bij dit product gaat het om een standaardproduct en geen veiligheidscomponent in de zin van de machinerichtlijn. Berekening op basis van nominale last van de componenten, gemiddelde omgevingstemperatuur 40 °C, inzetfrequentie 8760 h/a. Alle elektronische uitvalen worden gezien als gevaarlijke uitvalen. Voor nadere informatie zie documentnr. 8015532.

PERFORMANCE

Meetbereik	0 m ... 3 m
Encoder	Absolute encoders
Resolutie (trekdraad + encoder)	0,06 mm ^{1) 2)}
Herhaalnauwkeurigheid	≤ 0,2 mm ³⁾
Lineariteit	≤ ± 2 mm ³⁾
Hysteresis	≤ 0,4 mm ³⁾

¹⁾ De afgebeelde waarden zijn afgeronde waarden.

²⁾ Exemplarische berekening aan de hand van het voorbeeld BCG08 met PROFINET: 230 mm (draad-uittreklengte per omwenteling - zie Mechanische gegevens); 262.144 (aantal stappen per omwenteling) = 0,001 mm (resolutie combinatie trekdraad + encoder).

³⁾ Waarde heeft betrekking op het trekdraadmechanisme.

INTERFACES

Communicatie-interface	IO-Link / IO-Link V1.1 / COM3 (230,4 kBaud)
Programmeerbaar/parametreerbaar	✓

ELEKTRISCH

Aansluittype	Stekker, M12, 4-pins, Universeel
Voedingsspanning	18 V ... 30 V
Opgenomen vermogen	≤ 1,5 W (Onbelast)

MECHANICA

Gewicht	0,37 kg
Materiaal, meetdraad	Uiterst flexibele staaldraad 1.4401 roestvast staal V4A
Meetdraad diameter	0,55 mm
Gewicht (meetdraad)	1,2 g/m
Materiaal, behuizing trekdraadmechanisme	Kunststof, noryl
Veerterugtrekkracht	3,3 N ... 4,4 N ¹⁾
Trekdraad-uittreklengte per omwenteling	230 mm
Levensduur trekdraadmechanisme	Typ. 1.000.000 Cycli ^{2) 3)}
Daadwerkelijke trekdraad-uittreklengte	3,2 m
Koordversnelling	10 m/s ²
Verstelsnelheid	6 m/s
Aangebouwde encoder	AHM36 IO-Link Basic, AHM36B-S3QC012X12, 1092014
Aangebouwde mechaniek	MRA-G080-103D3, 5322778

¹⁾ Deze waarden worden gemeten bij 25 °C omgevingstemperatuur. Bij andere temperaturen kunnen er afwijkingen ontstaan.

²⁾ Gemiddelde waarden, die afhankelijk zijn van het soort belasting.

³⁾ De levensduur is afhankelijk van het soort belasting. Beïnvloedende factoren zijn: omgevingscondities, aanbouwsituatie, het gebruikte meetbereik, verplaatsingsnelheid en acceleratie.

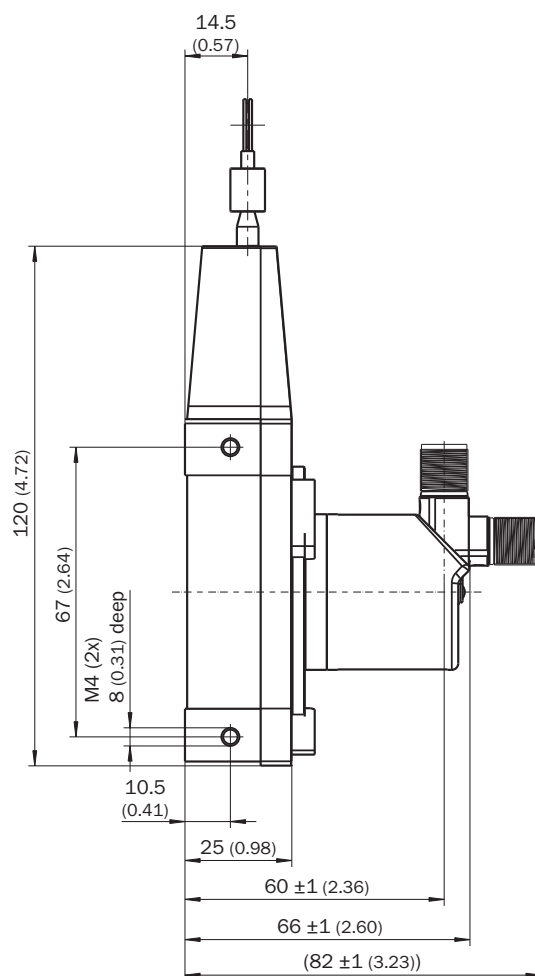
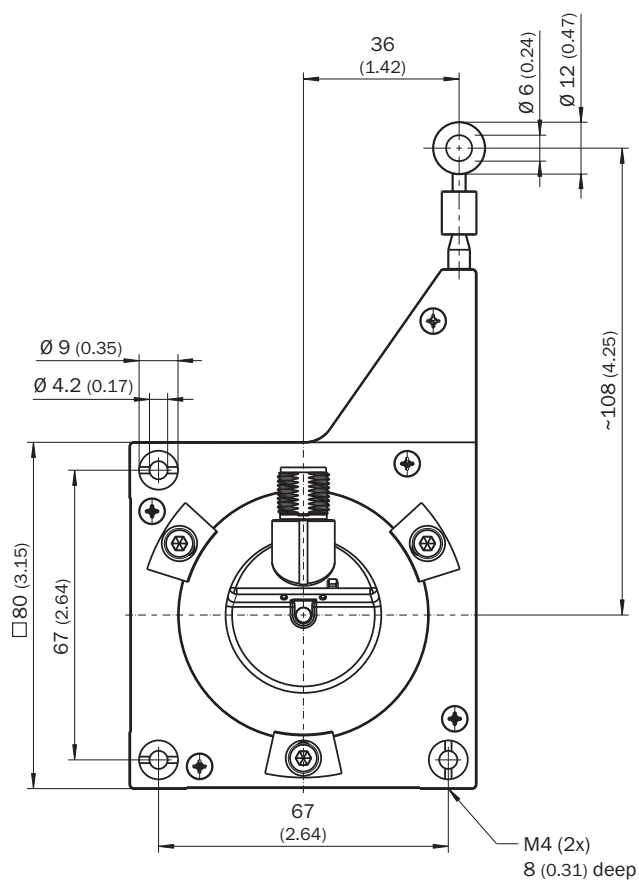
OMGEVINGSGEGEVENS

EMC	Volgens EN 61000-6-2, EN 61000-6-3 en EN 61131-9
Isolatieklasse	IP50, aangebouwde mechaniek IP65, Encoder (IEC 60529)
Bedrijfstemperatuurbereik	-20 °C ... +70 °C

CERTIFICATEN

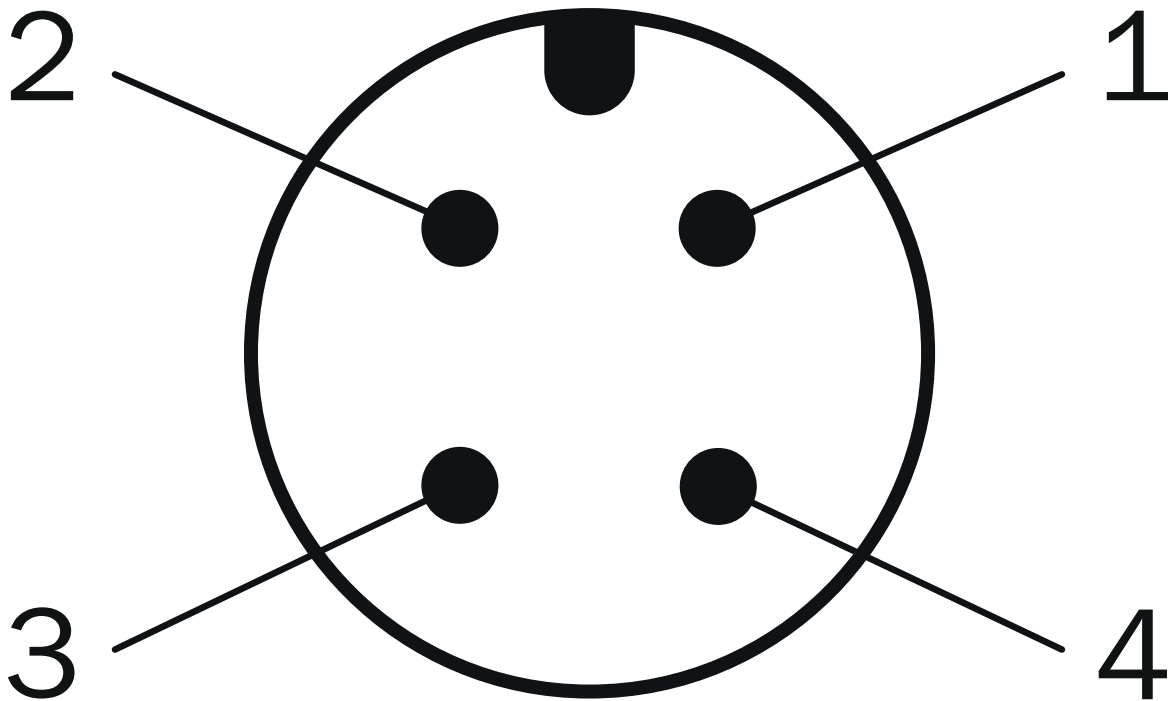
EU declaration of conformity	✓
UK declaration of conformity	✓
ACMA declaration of conformity	✓
Moroccan declaration of conformity	✓
China RoHS	✓

MAATTEKENING



Afmetingen in mm (inch)

ANSCHLUSSBELEGUNG



PIN	Draadkleur	Signaal	Functie		
-	-	-	Basic	Advanced	Advanced Smart Task
1	Bruin	L+	Voedingsspanning encoder 18-30 V (+Us)		
2	Wit	I/Q	Niet verbonden – zijn functie	Multifunctionele pen (te configureren als schakelingang of als schakeloutput)	
3	Blauw	L-	Voedingsspanning encoder 0 V (GND)		
4	Zwart	C/Q	IO-Link-communicatie		
		-	-	Schakeloutput (SIO-mode)	

Meer informatie en geschikte accessoires, toepassingsvoorbeelden en downloads zoals CAD-maatmodellen, gebruiksaanwijzingen en software vindt u onder www.sick.com/1097274



SICK IN ÉÉN OOGOPSLAG

SICK is een wereldwijd toonaangevende technologieonderneming voor intelligente sensoroplossingen en geïntegreerde oplossingen in de industriële automatisering. Onze technologieën stellen wereldwijd nieuwe normen en maken uw industriële processen efficiënter, veiliger en duurzamer – zowel in de logistiek als in de productie.

SICK combineert sensorintelligentie met branche-inzicht en gecertificeerde adviesdiensten. Wij bieden u de ideale basis voor schaalbare en op maat gesneden automatiseringsoplossingen en bieden u een toegevoegde waarde over de hele waardescheppingsketen. Onze nauwe samenwerking met onze klanten is meer dan alleen een belofte: samen verbeteren we de productiviteit, verhogen we de kwaliteit, beschermen we de gezondheid en veiligheid en zorgen we voor een duurzame toekomst. Met empathie en vertrouwen.

Met passie en een pioniersgeest ontwikkelt SICK al sinds 1946 innovatieve technologieën. Dankzij een wereldwijd netwerk in ca. 40 landen biedt SICK wereldwijde dekking en is ook altijd aanwezig bij u in de buurt. Het hoofdkantoor van het bedrijf is gevestigd in Waldkirch in de buurt van Freiburg in Duitsland. Onze klanten doen hun voordeel met ons inzicht in lokale en wereldwijde eisen en behoeften, die wij vertalen naar oplossingen op maat.