

SICK.COM



DATASHEET

## VSPM-6B2413 Universal Robots Kit

Inspector  
2D machine Vision

**SICK** Sensor Intelligence

## 2D MACHINE VISION

VSPM-6B2413 Uni-  
versal Robots Kit

## BESTELINFORMATIE

Type	Artikelnr.
VSPM-6B2413 Universal Robots Kit	<a href="#">1097255</a>

Verdere apparaatvarianten en accessoires op [www.sick.com/Inspector](http://www.sick.com/Inspector)

## GEDETAILEERDE TECHNISCHE SPECIFICATIES

## KENMERKEN

Technologie	2D-snapshot
Configureerbaar	✓
Gereedschapset	Objectvinder Pixelteller Randpixelteller Patroon Blob-finder Polygoon Kant Cirkel Afstand Hoek Kantenteller Maximum vinden
Beeldsensor	CMOS Monochroom
Optische focus	Instelbare focus (Handmatig)
Kalibratie	Correctie van lensvervorming en perspectieven, resultaten in mm
Robot-coördinatenvergelijking	✓
Werkgedeelte	≥ 50 mm
LED-klasse	Risicogroep 1 (gering risico, IEC62471 : 2006)
Offline-support	Emulatie
Objectief	S-Mount Optisch formaat 1/3"
Taak	Detecteren - Standaardobjecten Meten - Afmetingen, contour en volume Meten - Aantal Identificeren - OCR

Identificeren - Patroon  
Positie bepalen - 2D-positiebepaling

## MECHANISCH/ELEKTRISCH

Voedingsspanning	24 V DC, ± 20 %
Rimpel	< 5 V <sub>ss</sub>
Stroomopname	≤ < 450 mA Zonder uitgangsbelaasting
Isolatieklasse	IP67 <sup>1)</sup>
Materiaal behuizing	Aluminium
Afmetingen (L x B x H)	100 mm x 53 mm x 38 mm

<sup>1)</sup> Met gemonteerde frontruit.

## PERFORMANCE

Sensoreigenschappen	Sensorresolutie	640 px x 480 px (0,3 MP)
Scan-/beeldfrequentie		40 fps <sup>1)</sup>
Aantal bewakingsgebieden		64
Aantal referentieobjecten		32 objecten

<sup>1)</sup> Max. 200 fps.

## INTERFACES

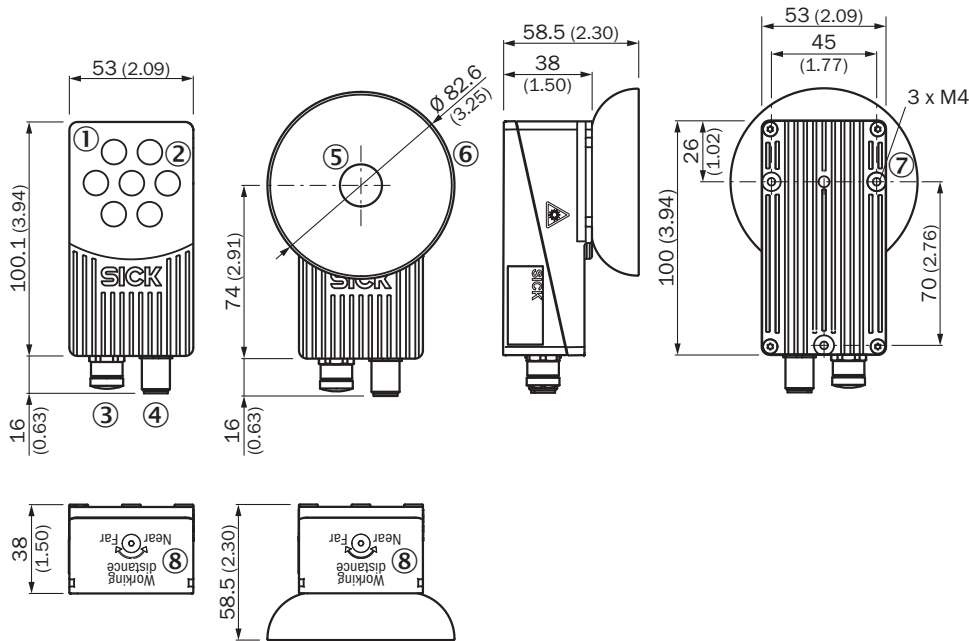
Ethernet		✓, TCP/IP
	Datatransmissiesnelheid	100 Mbit/s
EtherNet/IP™		✓
	Datatransmissiesnelheid	100 Mbit/s
Operatorinterfaces		Webserver
Configuratiesoftware		SOPAS ET
Gegevensopslag en -opvraag		Protocolgeheugen voor 30 beelden, Beeldopslag op de pc, Beeldopslag per FTP
Ethernetcommunicatie		Web-API
Digitale input		4 inputs (24 V)
Configureerbare inputs		Externe trigger, Encoderinput, Extern leren, Selectie referentiegeheugen
Digitale output		3 schakeloutputs, 24 V (type B)
Configureerbare outputs		Output via logische uitdrukkingen, extra mogelijkheid voor beeldopslag per FTP
Uitgangsstroom		≤ 100 mA
Standaardoutputs		Geen object geregistreerd, alles OK, Detailfout
Maximale encoderfrequentie		Max. 40 kHz
Externe belichting		5 V TTL
I/O-boxuitbreiding		5 inputs voor objectselectie, 16 outputs

## OMGEVINGSGEGEVENS

Schokbelasting	EN 60068-2-27
Trillingsbelasting	IEC 60068-2-6
Bedrijfsomgevingstemperatuur	0 °C ... +45 °C <sup>1)</sup>
Opslagtemperatuur	-20 °C ... +70 °C <sup>1)</sup>

<sup>1)</sup> Relatieve vochtigheid: 35% ... 85%, bij opslag: 95%.

**MAATTEKENING STANDAARD**

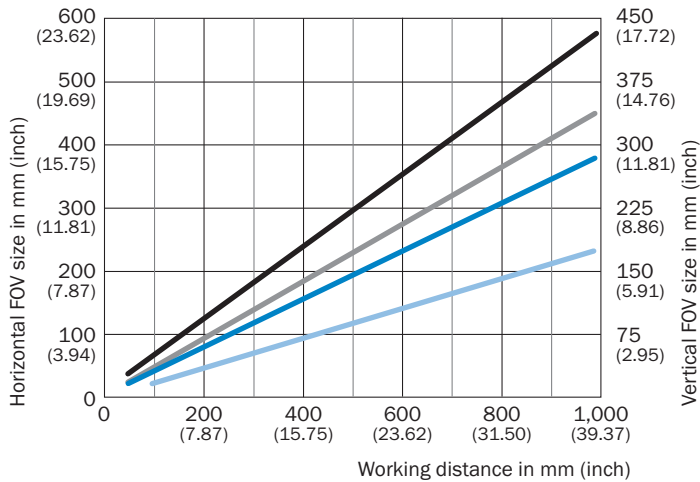


Afmetingen in mm (inch)

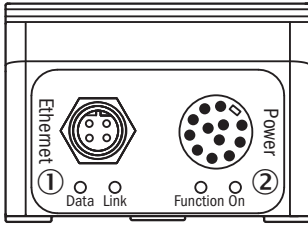
- ① Fronruit: Standard, Flex
- ② Ringverlichting
- ③ Ethernetaansluiting M12, 4-pins, binnendraad
- ④ Voedingsspanning: stekker M12, 12-pins, buitendraad
- ⑤ Fronruit: diffusor
- ⑥ Diffusor-verlichting
- ⑦ Bevestigingsboring M4
- ⑧ Focusering

**ZICHTVELD**

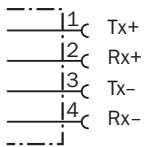
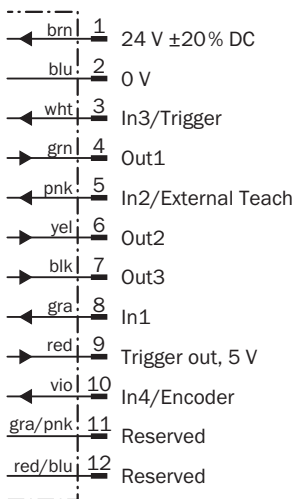
Theoretical FOV size (640 x 480 pixels)



- f = 6.0 mm
- f = 8.0 mm
- f = 10.0 mm
- f = 16.0 mm

**AANSLUITTYPE**

- ① Ethernet aansluiting M12, 4-pins, binnendraad  
 ② Voedingsspanning: stekker M12, 12-pins, buitendraad

**AANSLUITSCHEMA ETHERNET****AANSLUITSCHEMA M12, 12-PINS**

Meer informatie en geschikte accessoires, toepassingsvoorbeelden en downloads zoals CAD-maatmodellen, gebruiksaanwijzingen en software vindt u onder [www.sick.com/1097255](http://www.sick.com/1097255)



# SICK IN ÉÉN OOGOPSLAG

SICK is een wereldwijd toonaangevende technologieonderneming voor intelligente sensoroplossingen en geïntegreerde oplossingen in de industriële automatisering. Onze technologieën stellen wereldwijd nieuwe normen en maken uw industriële processen efficiënter, veiliger en duurzamer – zowel in de logistiek als in de productie.

SICK combineert sensorintelligentie met branche-inzicht en gecertificeerde adviesdiensten. Wij bieden u de ideale basis voor schaalbare en op maat gesneden automatiseringsoplossingen en bieden u een toegevoegde waarde over de hele waardescheppingsketen. Onze nauwe samenwerking met onze klanten is meer dan alleen een belofte: samen verbeteren we de productiviteit, verhogen we de kwaliteit, beschermen we de gezondheid en veiligheid en zorgen we voor een duurzame toekomst. Met empathie en vertrouwen.

Met passie en een pioniersgeest ontwikkelt SICK al sinds 1946 innovatieve technologieën. Dankzij een wereldwijd netwerk in ca. 40 landen biedt SICK wereldwijde dekking en is ook altijd aanwezig bij u in de buurt. Het hoofdkantoor van het bedrijf is gevestigd in Waldkirch in de buurt van Freiburg in Duitsland. Onze klanten doen hun voordeel met ons inzicht in lokale en wereldwijde eisen en behoeften, die wij vertalen naar oplossingen op maat.