



# DBV50E-22EKB0200

DBV50

MEETWIEL-ENCODER

**SICK**  
Sensor Intelligence.



### Bestelinformatie

Type	Artikelnr.
DBV50E-22EKB0200	1097189

Meer apparaatuitvoeringen en accessoires → [www.sick.com/DBV50](http://www.sick.com/DBV50)

Afbeelding kan afwijken



### Gedetailleerde technische specificaties

#### Veiligheidstechnische karakteristieken

<b>MTTF<sub>D</sub> (gemiddelde tijd tot een gevaarlijke uitval)</b>	600 jaren (EN ISO 13849-1) <sup>1)</sup>
--	--

<sup>1)</sup> Bij dit product gaat het om een standaardproduct en geen veiligheidscomponent in de zin van de machinerichtlijn. Berekening op basis van nominale last van de componenten, gemiddelde omgevingstemperatuur 40 °C, inzetfrequentie 8760 h/a. Alle elektronische uitvallen worden gezien als gevaarlijke uitvallen. Voor nadere informatie zie documentnr. 8015532.

#### Performance

<b>Impulsen per omwenteling</b>	200
<b>Resolutie impulsen/mm</b>	1
<b>Meetstap (resolutie mm/puls)</b>	1
<b>Meetstapafwijking</b>	± 18° / impulsen per omwenteling
<b>Foutgrenzen</b>	± 4 mm/m, m.b.t. meetwiel (wiel en oppervlak)
<b>Impulsverhouding</b>	≤ 0,5 ± 5%
<b>Initialisatietijd</b>	< 3 ms

#### Interfaces

<b>Communicatie-interface</b>	Incrementeel
<b>Communicatie-interface detail</b>	HTL / Push pull
<b>Aantal signaalkanalen</b>	6-kanaals

#### Elektrisch

<b>Bedrijfsstroom onbelast</b>	50 mA
<b>Aansluittype</b>	Kabel, 8-draads, Universeel, 1,5 m <sup>1)</sup>
<b>Opgenomen vermogen max. onbelast</b>	≤ 0,5 W
<b>Voedingsspanning</b>	7 V ... 30 V
<b>Laststroom max.</b>	30 mA
<b>Maximale uitvoerfrequentie</b>	≤ 300 kHz
<b>Referentiesignaal, aantal</b>	1

<sup>1)</sup> Aantal draden afhankelijk van elektrische interface: interface A, C, E: 8-draads, interface G, P, R: 5-draads.

<sup>2)</sup> De kortsluitvastheid is alleen gegeven als Us en GND correct zijn aangesloten.

<b>Referentiesignaal, positie</b>	90°, Elektrisch, logisch gekoppeld aan A en B
<b>Ompoolbeveiligd</b>	✓
<b>Korstluitvastheid van de outputs</b>	✓ <sup>2)</sup>

<sup>1)</sup> Aantal draden afhankelijk van elektrische interface: interface A, C, E: 8-draads, interface G, P, R: 5-draads.

<sup>2)</sup> De kortsluitvastheid is alleen gegeven als Us en GND correct zijn aangesloten.

## Mechanica

<b>Omtrek meetwiel</b>	200 mm
<b>Oppervlak meetwiel</b>	O-ring NBR70 <sup>1)</sup>
<b>Uitvoering veerarm</b>	63,5 mm veerarm, meetwiel aan montagezijde, 1 meetwiel
<b>Massa</b>	+ 300 g
<b>Materiaal, encoder</b>	
As	Roestvast staal
Flens	Aluminium
Behuizing	Aluminium
Kabel	PVC
<b>Materiaal, veerarmmechanisme</b>	
Veerelement	Veerstaal
Meetwielkern	Aluminium
<b>Draaimoment bij start</b>	0,9 Ncm (bij 20 °C)
<b>Draaimoment bij bedrijf</b>	0,6 Ncm (bij 20 °C)
<b>Bedrijfstoerental</b>	1.500 min <sup>-1</sup>
<b>Maximaal bedrijfstoerental</b>	3.000 min <sup>-1</sup> <sup>2)</sup>
<b>Levensduur lagers</b>	2,0 x 10 <sup>9</sup> omwentelingen
<b>Maximale veerweg/uitslag veerarm</b>	14 mm Bij 14 N veerweg
<b>Aanbevolen voorspanning</b>	15 N Bij 10 mm uitslag <sup>3)</sup>
<b>Toegestane werkzone met veer max. (continue werking)</b>	± 3 mm
<b>Aanbevolen veeruitslag</b>	2 mm ... 13 mm
<b>Levensduur veerelement</b>	> 1,4 mln. cycli <sup>4)</sup>
<b>Montagepositie relatief aan meetobject</b>	Bij voorkeur van boven, van onderen mogelijk <sup>5)</sup>

<sup>1)</sup> Het oppervlak van een meetwiel is onderhevig aan slijtage. Deze hangt af van de aanpersdruk, het acceleratiegedrag in de applicatie, verplaatsingssnelheid, meetoppervlak, mechanische afstelling van het meetwiel, temperatuur en omgevingscondities. Aanbevolen wordt om de toestand van het meetwiel regelmatig te controleren en indien nodig te vervangen.

<sup>2)</sup> Geen continu bedrijf. Signaalkwaliteit verslechtert.

<sup>3)</sup> Bij meting van boven op meetoppervlak.

<sup>4)</sup> Een cyclus bestaat uit een opwaartse en neerwaartse beweging van ± 3 mm van de positie van de aanbevolen voorspanning.

<sup>5)</sup> Bij montage van onderen moet bij de veervoorspanning rekening worden gehouden met het encodergewicht.

## Omgevingsgegevens

<b>EMC</b>	Conform EN 61000-6-2 en EN 61000-6-3 (class A)
<b>Isolatieklasse</b>	IP65
<b>Toegestane relatieve luchtvochtigheid</b>	90 % (Bedauwing niet toegestaan)
<b>Bedrijfstemperatuurbereik</b>	-20 °C ... +85 °C -35 °C ... +95 °C (op aanvraag)

<b>Opslagtemperatuurbereik</b>	-40 °C ... +100 °C, Zonder verpakking
<b>Weerstandsvermogen bij schokken</b>	100 g, 6 ms (EN 60068-2-27)
<b>Weerstandsvermogen bij trillingen</b>	20 g, 10 Hz ... 2.000 Hz (EN 60068-2-6)

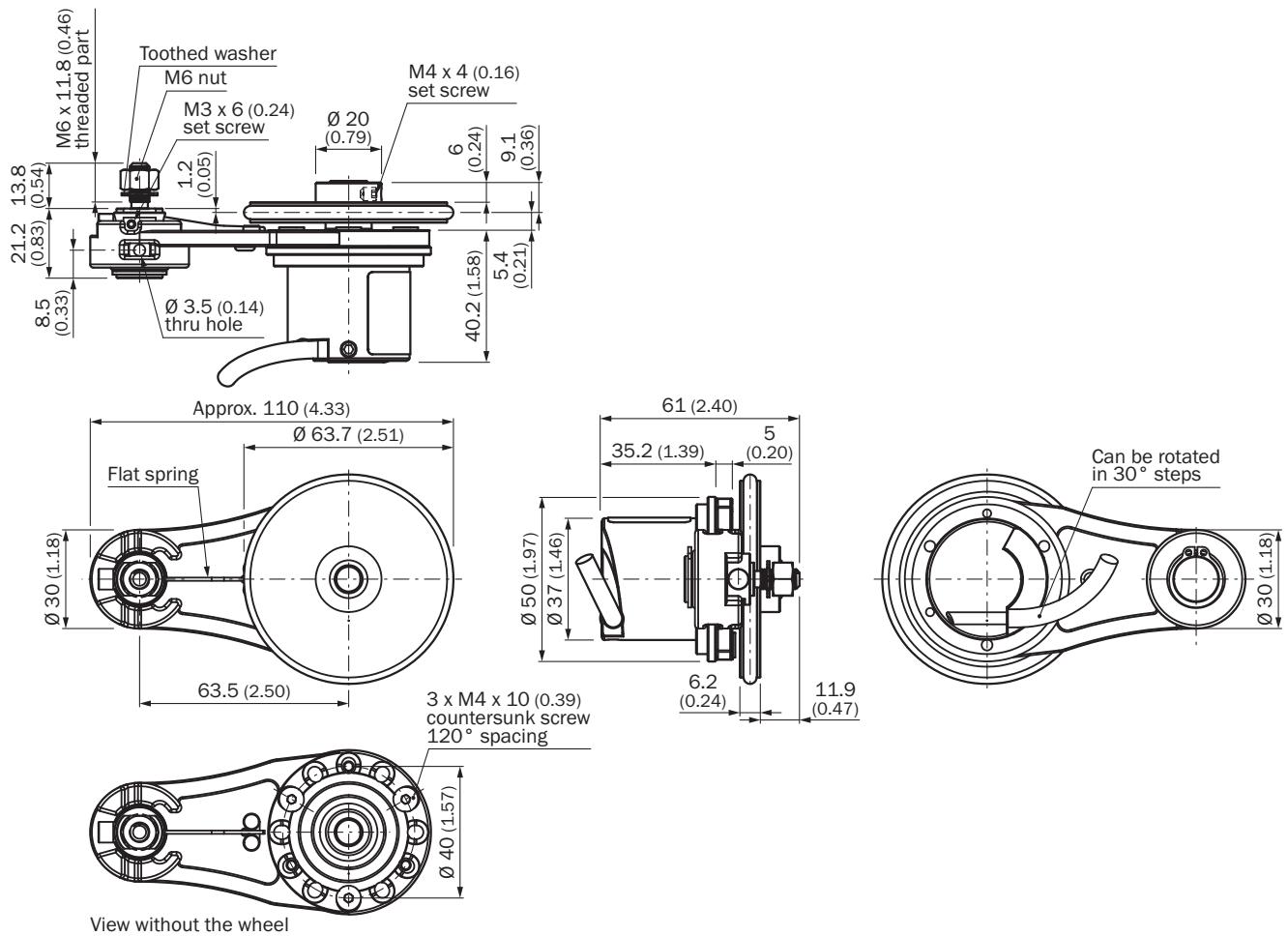
## Classificaties

<b>ECLASS 5.0</b>	27270501
<b>ECLASS 5.1.4</b>	27270501
<b>ECLASS 6.0</b>	27270590
<b>ECLASS 6.2</b>	27270590
<b>ECLASS 7.0</b>	27270501
<b>ECLASS 8.0</b>	27270501
<b>ECLASS 8.1</b>	27270501
<b>ECLASS 9.0</b>	27270501
<b>ECLASS 10.0</b>	27270790
<b>ECLASS 11.0</b>	27270707
<b>ECLASS 12.0</b>	27270504
<b>ETIM 5.0</b>	EC001486
<b>ETIM 6.0</b>	EC001486
<b>ETIM 7.0</b>	EC001486
<b>ETIM 8.0</b>	EC001486
<b>UNSPSC 16.0901</b>	41112113

## Certificaten

<b>EU declaration of conformity</b>	✓
<b>UK declaration of conformity</b>	✓
<b>ACMA declaration of conformity</b>	✓
<b>China RoHS</b>	✓
<b>cRUus certificate</b>	✓
<b>Information according to Art. 3 of Data Act (Regulation EU 2023/2854)</b>	✓

Maattekening 63,5 mm veerarm, meetwiel aan montagezijde, 1 meetwiel



Afmetingen in mm (inch)

### Installeringsgegevens

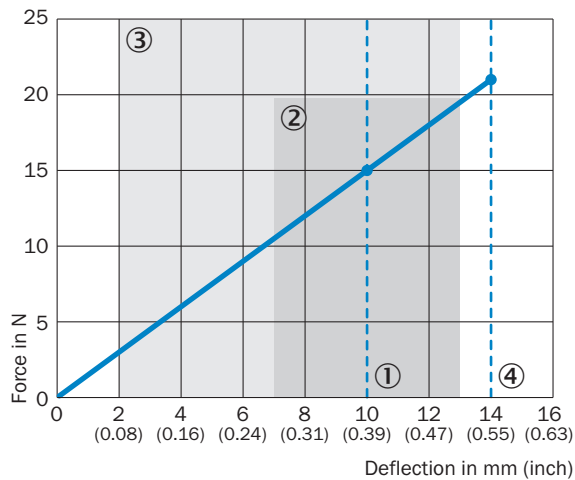


### Anschlussbelegung



Draadkleur (kabel aansluiting)	Stekker M12, 8-pins	Stekker M23, 12-pins	Signaal TTL/HTL 6-kanaal	Toelichting
Bruin	1	6	A-	Signaalleiding
Wit	2	5	A	Signaalleiding
Zwart	3	1	B-	Signaalleiding
Roze	4	8	B	Signaalleiding
Geel	5	4	Z-	Signaalleiding
Paars	6	3	Z	Signaalleiding
Blauw	7	10	GND	Massa-aansluiting
Rood	8	12	+U <sub>s</sub>	Voedingsspanning
-	-	9	Niet in gebruik	Niet in gebruik
-	-	2	Niet in gebruik	Niet in gebruik
-	-	11	Niet in gebruik	Niet in gebruik
-	-	7	Niet in gebruik	Niet in gebruik

## Diagrammen Kracht-veerwegdiagram en werkzone



- ① Aanbevolen voorspanning: 10 mm
- ② Toegestane werkzone (continue werking) +/- 3 mm
- ③ Aanbevolen veeruitslag: 2 – 13 mm
- ④ Maximale veeruitslag: 14 mm

## Diagrammen Signaaloutputs voor elektrische interfaces TTL en HTL



Cw met bleek op de encoders, vergelijk maatschets.  
Interfaces G, P, R voeren alleen de kanalen A, B, Z uit.

### Aanbevolen accessoires

Meer apparaatuitvoeringen en accessoires → [www.sick.com/DBV50](http://www.sick.com/DBV50)

	Korte beschrijving	Type	Artikelnr.
stekkers en kabels			
	<ul style="list-style-type: none"> <li><b>Beschrijving:</b> Incrementeel, Geïsoleerd, SSI</li> <li><b>Aansluittype kop A:</b> Contactdoos, M12, 8-pins, recht</li> <li><b>Aansluittype kop B:</b> Open kabeluiteinde</li> <li><b>Signaaltype:</b> Incrementeel, SSI</li> <li><b>Kabel:</b> 2 m, 8-draads, PUR, halogeenvrij</li> <li><b>Aansluittechniek:</b> Open kabeluiteinde</li> <li><b>Toepassingsbereik:</b> Gebruik met sleepkettingen, Olie-/smeermiddelbereik</li> </ul>	DOL-1208-G02MAC1	6032866
	<ul style="list-style-type: none"> <li><b>Beschrijving:</b> Incrementeel, Geïsoleerd, SSI</li> <li><b>Aansluittype kop A:</b> Contactdoos, M12, 8-pins, recht</li> <li><b>Aansluittype kop B:</b> Open kabeluiteinde</li> <li><b>Signaaltype:</b> Incrementeel, SSI</li> <li><b>Kabel:</b> 5 m, 8-draads, PUR, halogeenvrij</li> <li><b>Aansluittechniek:</b> Open kabeluiteinde</li> <li><b>Toepassingsbereik:</b> Gebruik met sleepkettingen, Olie-/smeermiddelbereik</li> </ul>	DOL-1208-G05MAC1	6032867
	<ul style="list-style-type: none"> <li><b>Beschrijving:</b> Incrementeel, Geïsoleerd, SSI</li> <li><b>Aansluittype kop A:</b> Contactdoos, M12, 8-pins, recht</li> <li><b>Aansluittype kop B:</b> Open kabeluiteinde</li> <li><b>Signaaltype:</b> Incrementeel, SSI</li> <li><b>Kabel:</b> 10 m, 8-draads, PUR, halogeenvrij</li> <li><b>Aansluittechniek:</b> Open kabeluiteinde</li> <li><b>Toepassingsbereik:</b> Gebruik met sleepkettingen, Olie-/smeermiddelbereik</li> </ul>	DOL-1208-G10MAC1	6032868
	<ul style="list-style-type: none"> <li><b>Beschrijving:</b> Incrementeel, Geïsoleerd, SSI</li> <li><b>Aansluittype kop A:</b> Contactdoos, M12, 8-pins, recht</li> <li><b>Aansluittype kop B:</b> Open kabeluiteinde</li> <li><b>Signaaltype:</b> Incrementeel, SSI</li> <li><b>Kabel:</b> 20 m, 8-draads, PUR, halogeenvrij</li> <li><b>Aansluittechniek:</b> Open kabeluiteinde</li> <li><b>Toepassingsbereik:</b> Gebruik met sleepkettingen, Olie-/smeermiddelbereik</li> </ul>	DOL-1208-G20MAC1	6032869
	<ul style="list-style-type: none"> <li><b>Beschrijving:</b> Incrementeel, Geïsoleerd, SSI</li> <li><b>Aansluittype kop A:</b> Contactdoos, M12, 8-pins, recht</li> <li><b>Aansluittype kop B:</b> Open kabeluiteinde</li> <li><b>Signaaltype:</b> Incrementeel, SSI</li> <li><b>Kabel:</b> 25 m, 8-draads, PUR, halogeenvrij</li> <li><b>Aansluittechniek:</b> Open kabeluiteinde</li> <li><b>Toepassingsbereik:</b> Gebruik met sleepkettingen, Olie-/smeermiddelbereik</li> </ul>	DOL-1208-G25MAC1	6067859
	<ul style="list-style-type: none"> <li><b>Aansluittype kop A:</b> Open kabeluiteinde</li> <li><b>Aansluittype kop B:</b> Open kabeluiteinde</li> <li><b>Signaaltype:</b> SSI, Incrementeel, HIPERFACE®</li> <li><b>Leveringsomvang:</b> Per strekkende meter</li> <li><b>Kabel:</b> 8-draads, PUR, halogeenvrij</li> <li><b>Beschrijving:</b> SSI, Geïsoleerd, Incrementeel, HIPERFACE®</li> </ul>	LTG-2308-MWENC	6027529
	<ul style="list-style-type: none"> <li><b>Aansluittype kop A:</b> Open kabeluiteinde</li> <li><b>Aansluittype kop B:</b> Open kabeluiteinde</li> <li><b>Signaaltype:</b> SSI, Incrementeel</li> <li><b>Leveringsomvang:</b> Per strekkende meter</li> <li><b>Kabel:</b> 11-draads, PUR</li> <li><b>Beschrijving:</b> SSI, Geïsoleerd, Incrementeel</li> </ul>	LTG-2411-MW	6027530
	<ul style="list-style-type: none"> <li><b>Aansluittype kop A:</b> Open kabeluiteinde</li> <li><b>Aansluittype kop B:</b> Open kabeluiteinde</li> <li><b>Signaaltype:</b> SSI, Incrementeel</li> <li><b>Leveringsomvang:</b> Per strekkende meter</li> <li><b>Kabel:</b> 12-draads, PUR, halogeenvrij</li> <li><b>Beschrijving:</b> SSI, Geïsoleerd, Incrementeel</li> </ul>	LTG-2512-MW	6027531
	<ul style="list-style-type: none"> <li><b>Aansluittype kop A:</b> Open kabeluiteinde</li> <li><b>Aansluittype kop B:</b> Open kabeluiteinde</li> <li><b>Signaaltype:</b> SSI, TTL, HTL, Incrementeel</li> <li><b>Leveringsomvang:</b> Per strekkende meter</li> <li><b>Kabel:</b> 12-draads, Bestand tegen UV en zout water, PUR, halogeenvrij</li> <li><b>Beschrijving:</b> SSI, Geïsoleerd, TTL, HTL, Incrementeel</li> </ul>	LTG-2612-MW	6028516
	<ul style="list-style-type: none"> <li><b>Beschrijving:</b> Incrementeel, Geïsoleerd</li> <li><b>Aansluittype kop A:</b> Stekker, M12, 8-pins, recht, A-gecodeerd</li> <li><b>Signaaltype:</b> Incrementeel</li> <li><b>Kabel:</b> CAT5, CAT5e</li> <li><b>Aansluittechniek:</b> IDC-snelkoppeling</li> </ul>	STE-1208-GA01	6044892

	Korte beschrijving	Type	Artikelnr.
	<ul style="list-style-type: none"> <li>• <b>Toegestane kabeldoorsnede:</b> 0,14 mm<sup>2</sup> ... 0,34 mm<sup>2</sup></li> <li>• <b>Beschrijving:</b> HIPERFACE<sup>®</sup>, Geïsoleerd, SSI, Incrementeel, RS-422</li> <li>• <b>Aansluittype kop A:</b> Stekker, M23, 12-pins, recht, A-gecodeerd</li> <li>• <b>Signaaltype:</b> HIPERFACE<sup>®</sup>, SSI, Incrementeel, RS-422</li> <li>• <b>Aansluittechniek:</b> Soldeerverbinding</li> </ul>	STE-2312-G	6027537
	<ul style="list-style-type: none"> <li>• <b>Beschrijving:</b> HIPERFACE<sup>®</sup>, Geïsoleerd, SSI, Incrementeel</li> <li>• <b>Aansluittype kop A:</b> Stekker, M23, 12-pins, recht, A-gecodeerd</li> <li>• <b>Signaaltype:</b> HIPERFACE<sup>®</sup>, SSI, Incrementeel</li> <li>• <b>Aansluittechniek:</b> Soldeerverbinding</li> </ul>	STE-2312-G01	2077273
	<ul style="list-style-type: none"> <li>• <b>Beschrijving:</b> Incrementeel, Geïsoleerd, SSI</li> <li>• <b>Aansluittype kop A:</b> Contactdoos, M12, 8-pins, recht, A-gecodeerd</li> <li>• <b>Signaaltype:</b> Incrementeel, SSI</li> <li>• <b>Kabel:</b> CAT5, CAT5e</li> <li>• <b>Aansluittechniek:</b> IDC-snelkoppeling</li> <li>• <b>Toegestane kabeldoorsnede:</b> 0,14 mm<sup>2</sup> ... 0,34 mm<sup>2</sup></li> </ul>	DOS-1208-GA01	6045001
	<ul style="list-style-type: none"> <li>• <b>Beschrijving:</b> HIPERFACE<sup>®</sup>, Geïsoleerd, SSI, Incrementeel</li> <li>• <b>Aansluittype kop A:</b> Contactdoos, M23, 12-pins, recht, A-gecodeerd</li> <li>• <b>Signaaltype:</b> HIPERFACE<sup>®</sup>, SSI, Incrementeel</li> <li>• <b>Aansluittechniek:</b> Soldeerverbinding</li> </ul>	DOS-2312-G	6027538
	<ul style="list-style-type: none"> <li>• <b>Beschrijving:</b> HIPERFACE<sup>®</sup>, Geïsoleerd, SSI, Incrementeel</li> <li>• <b>Aansluittype kop A:</b> Contactdoos, M23, 12-pins, recht, A-gecodeerd</li> <li>• <b>Signaaltype:</b> HIPERFACE<sup>®</sup>, SSI, Incrementeel</li> <li>• <b>Aansluittechniek:</b> Soldeerverbinding</li> </ul>	DOS-2312-G02	2077057
	<ul style="list-style-type: none"> <li>• <b>Beschrijving:</b> HIPERFACE<sup>®</sup>, Geïsoleerd, SSI, Incrementeel</li> <li>• <b>Aansluittype kop A:</b> Contactdoos, M23, 12-pins, haaks, A-gecodeerd</li> <li>• <b>Signaaltype:</b> HIPERFACE<sup>®</sup>, SSI, Incrementeel</li> <li>• <b>Aansluittechniek:</b> Soldeerverbinding</li> </ul>	DOS-2312-W01	2072580
	<ul style="list-style-type: none"> <li>• <b>Beschrijving:</b> HIPERFACE<sup>®</sup>, Geïsoleerd, SSI, Incrementeel</li> <li>• <b>Aansluittype kop A:</b> Contactdoos, M23, 9-pins, recht, A-gecodeerd</li> <li>• <b>Signaaltype:</b> HIPERFACE<sup>®</sup>, SSI, Incrementeel</li> <li>• <b>Aansluittechniek:</b> Soldeerverbinding</li> </ul>	DOS-2309-G	6028533
meetwielen en meetwielmechanismen			
	<ul style="list-style-type: none"> <li>• <b>Productsegment:</b> Meetwielen en meetwielmechanismen</li> <li>• <b>Product:</b> Meetwielen</li> <li>• <b>Beschrijving:</b> Adapterflens voor modulair meetwielsysteem</li> </ul>	BEF-AP-MRS	2084969
	<ul style="list-style-type: none"> <li>• <b>Productsegment:</b> Meetwielen en meetwielmechanismen</li> <li>• <b>Product:</b> Meetwielen</li> <li>• <b>Beschrijving:</b> Aluminium-meetwiel met O-ring (NBR70) voor massieve as 8 mm, omtrek 200 mm</li> </ul>	BEF-MR008020R	2055223
	<ul style="list-style-type: none"> <li>• <b>Productsegment:</b> Meetwielen en meetwielmechanismen</li> <li>• <b>Product:</b> Meetwielmechanismen</li> <li>• <b>Beschrijving:</b> O-ring voor meetwielen (omtrek 200 mm)</li> </ul>	BEF-OR-053-040	2064061

	Korte beschrijving	Type	Artikelnr.
Bevestigingstechniek			
	<ul style="list-style-type: none"><li><b>Beschrijving:</b> Montagehoek voor encoder met centreerband 36 mm</li></ul>	BEF-WF-MRS	2084709

## SICK IN ÉÉN OOGOPSLAG

SICK is één van de toonaangevende fabrikanten van intelligente sensoren en sensoroplossingen voor industriële toepassingen. Ons unieke aanbod van producten en services is de perfecte basis voor een veilige en efficiënte besturing van processen, voor de bescherming van mensen tegen ongevallen en het voorkomen van milieuverontreiniging.

Wij hebben uitgebreide ervaring in diverse uiteenlopende domeinen en kennen grondig de branchespecifieke processen en eisen. Zo kunnen wij met intelligente sensoren precies de oplossingen leveren die onze klanten nodig hebben. In onze testcentra in Europa, Azië en Noord-Amerika worden systeemoplossingen voor onze klanten getest en geoptimaliseerd. Dat alles maakt van ons een betrouwbare leverancier en R&D-partner.

Onze uitgebreide services vervolledigen ons aanbod. Met onze SICK LifeTime Services ondersteunen we u tijdens de gehele levenscyclus van de machine en zorgen we voor veiligheid en productiviteit.

**Dat is voor ons “Sensor Intelligence”.**

## WERELDWIJD BIJ U IN DE BUURT:

Contactpersonen en andere vestigingen → [www.sick.com](http://www.sick.com)