



WTT4SLC-3B1132A00

WTT4 PowerProx

LICHTLOOPTIJDSENSOREN

SICK
Sensor Intelligence.



Afbeelding kan afwijken



Bestelinformatie

Type	Artikelnr.
WTT4SLC-3B1132A00	1096613

Meer apparaatuitvoeringen en accessoires → www.sick.com/WTT4_PowerProx

Gedetailleerde technische specificaties

Kenmerken

Werkingsprincipe	Reflex-taster
Werkingsprincipe detail	Achtergrondonderdrukking, Lichtlooptijd, afstandswaarde
Behuizingsvorm (lichtuittrede)	Blokvormig
Schakelafstand max.	50 mm ... 1.000 mm ¹⁾
Schakelafstand	100 mm ... 1.000 mm ²⁾
Afstandswaarde	
Meetbereik	90 mm ... 1.000 mm ¹⁾
Resolutie	1.000 µm
Herhaalnauwkeurigheid	7,5 mm ... 13 mm ^{3) 4) 5)}
Meetnauwkeurigheid	- 10 mm, + 80 mm
Afstandswaarde-output	Via IO-Link
Bijwerksnelheid van de afstandswaarde	0,8 ms
Lichtsoort	Zichtbaar rood licht
Lichtbron	Laser ⁶⁾

¹⁾ Tastgoed met 6 ... 90% remissiefactor (gerelateerd aan standaardwit, DIN 5033).

²⁾ Instelbaar.

³⁾ Komt overeen met 1 σ.

⁴⁾ Zie reproduceerbaarheidskarakteristieken.

⁵⁾ 6% ... 90% remissiefactor.

⁶⁾ Gemiddelde levensduur: 50.000 h bij T_U = +25 °C.

⁷⁾ Niet opzettelijk is de laserstraal staren. De laserstraal niet op de ogen van personen richten.

Lichtvlek grootte (afstand)	Ø 4 mm (1.000 mm)
Golflengte	658 nm
Laserklasse	1 (IEC 60825-1 / CDRH 21 CFR 1040.10 & 1040.11) ⁷⁾
Instelling	Enkelvoudige teach-in-toets, IO-Link
Pin2-configuratie	Externe input, Teach-in input, Zender uit input, Detectie-output, Logische output
Veiligheidstechnische karakteristieken	
MTTF _D	256 jaren
DC _{avg}	0 %
T _M (gebruiksduur)	20 jaren

1) Tastgoed met 6 ... 90% remissiefactor (gerelateerd aan standaardwit, DIN 5033).

2) Instelbaar.

3) Komt overeen met 1 σ .

4) Zie reproduceerbaarheidskarakteristieken.

5) 6% ... 90% remissiefactor.

6) Gemiddelde levensduur: 50.000 h bij T_U = +25 °C.

7) Niet opzettelijk is de laserstraal staren. De laserstraal niet op de ogen van personen richten.

Interfaces

Communicatie-interface	IO-Link V1.1
Communicatie-interface detail	COM3 (230,4 kBaud)
Cyclustijd	0,8 ms
Procesdatalengte	4 Byte
Procesdatastructuur	Bit 0 = schakelsignaal Q _{L1} Bit 1 = schakelsignaal Q _{L2} Bit 2 = detectiesignaal Q _{int.1} Bit 3 = detectiesignaal Q _{int.2} Bit 4 = detectiesignaal Q _{int.3} Bit 5 = detectiesignaal Q _{int.4} Bit 6 = detectiesignaal Q _{int.5} Bit 7 = detectiesignaal Q _{int.6} Bit 8 = detectiesignaal Q _{int.7} Bit 9 = detectiesignaal Q _{int.8} Bit 10 ... 15 = leeg Bit 16 ... 31 = afstandswaarde
VendorID	26
DeviceID HEX	0x7FFA4B
DeviceID DEC	8387147

Elektrisch

Voedingsspanning U_B	10 V DC ... 30 V DC ¹⁾
Rimpel	< 5 V _{SS}
Stroomopname	25 mA ²⁾

1) Grenswaarden. Toepassing in tegen kortsluiting beschermd netwerk max. 8 A.

2) Onbelast.

3) Signaalooptijd bij Ohmse belasting.

4) Bij licht-donkerverhouding 1:1.

5) A = U_V-aansluitingen ompoolbeveiligd.

6) B = outputs ompoolbeveiligd.

7) D = outputs overstroom- en kortsluitvast.

8) Onder T_U = -10 °C is een opstarttijd nodig.

Schakeloutput	Push-pull: PNP/NPN
Schakelfunctie	Fabrieksinstelling: pin 2 / wit (MF), NPN maakcontact (helderschakelend), PNP verbreekcontact (donkerschakelend), pin 4 / zwart (QL1 / C): NPN verbreekcontact (donkerschakelend), PNP maakcontact (helderschakelend), IO-Link
Type schakeling	Helder-/donkerschakelend
Uitgangsstroom I_{max}	≤ 50 mA
Responstijd	0,5 ms ³⁾
Schakelfrequentie	1.000 Hz ⁴⁾
Input	MF _{in} = multifunctionele input programmeerbaar
Beveiligingsschakelingen	A ⁵⁾ B ⁶⁾ D ⁷⁾
Beschermingsklasse	III
Isolatieklasse	IP67
Opstarttijd	< 10 min ⁸⁾
Initialisatietijd	< 300 ms

¹⁾ Grenswaarden. Toepassing in tegen kortsluiting beschermd netwerk max. 8 A.

²⁾ Onbelast.

³⁾ Signaalooptijd bij Ohmse belasting.

⁴⁾ Bij licht-donkerverhouding 1:1.

⁵⁾ A = U_v-aansluitingen ompoolbeveiligd.

⁶⁾ B = outputs ompoolbeveiligd.

⁷⁾ D = outputs overstroom- en kortsluitvast.

⁸⁾ Onder T_u = -10 °C is een opstarttijd nodig.

Mechanica

Afmetingen (B x H x D)	12,2 mm x 41,8 mm x 17,3 mm
Materiaal behuizing	Kunststof, MABS ABS
Materiaal, optiek	Kunststof, PMMA
Gewicht	10 g
Aansluittype	Kabel, 4-draads, 2 m
Aansluittype detail	
Kabeldiameter	Ø 3,4 mm
Kabeldoorsnede	0,14 mm ²

Omgevingsgegevens

Omgevingstemperatuur bedrijf	-40 °C ... +50 °C ¹⁾
Omgevingstemperatuur magazijn	-40 °C ... +75 °C

¹⁾ Vanaf T_u = 45 °C is een max. outputstroom I_{max} = 50 mA toegestaan.

Smart Task

Aanduiding Smart Task	Basislogica
Logische functie	Direct EN OF VENSTER Hysteresis

Timerfunctie	Gedeactiveerd Inschakelvertraging Uitschakelvertraging In- en uitschakelvertraging Puls (One Shot)
Invertor	Ja
Schakelsignaal	
Schakelsignaal Q _{L1}	Schakeloutput
Schakelsignaal Q _{L2}	Schakeloutput

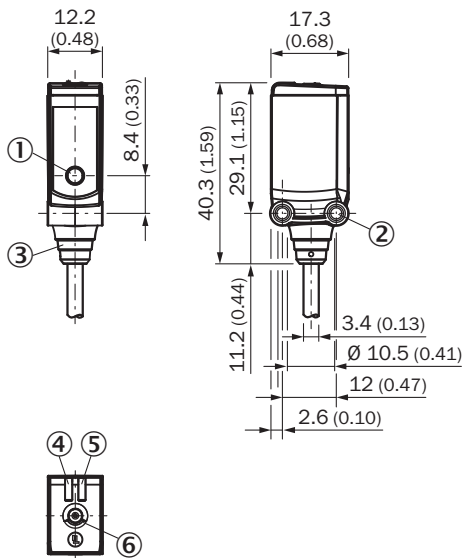
Classificaties

ECLASS 5.0	27270904
ECLASS 5.1.4	27270904
ECLASS 6.0	27270904
ECLASS 6.2	27270904
ECLASS 7.0	27270904
ECLASS 8.0	27270904
ECLASS 8.1	27270904
ECLASS 9.0	27270904
ECLASS 10.0	27270904
ECLASS 11.0	27270904
ECLASS 12.0	27270903
ETIM 5.0	EC002719
ETIM 6.0	EC002719
ETIM 7.0	EC002719
ETIM 8.0	EC002719
UNSPSC 16.0901	39121528

Certificaten

EU declaration of conformity	✓
UK declaration of conformity	✓
ACMA declaration of conformity	✓
Moroccan declaration of conformity	✓
China RoHS	✓
cULus certificate	✓
IO-Link certificate	✓
Laser safety (IEC 60825-1) certificate	✓
Information according to Art. 3 of Data Act (Regulation EU 2023/2854)	✓

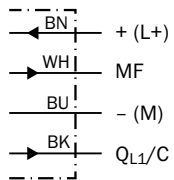
Maattekening



Afmetingen in mm (inch)

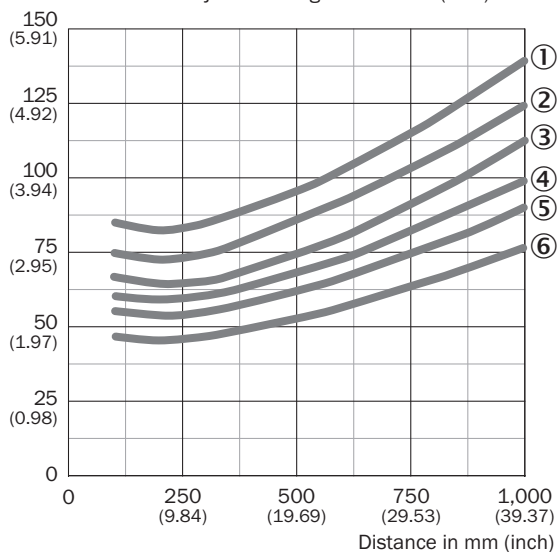
- ① Midden optische as
- ② Bevestigingsschroefdraad M3
- ③ Aansluiting
- ④ Indicatie-LED groen: voedingsspanning actief
- ⑤ Indicatie-LED geel: status lichtontvangst
- ⑥ Enkelvoudige teach-in-toets

Aansluitschema Cd-389



Karakteristiek

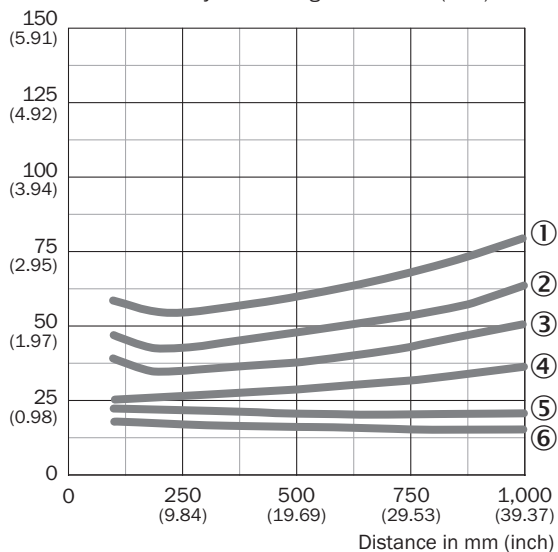
Min. distance from object to background in mm (inch)



- ① 6 % / 90 % AVG1
- ② 6 % / 90 % AVG2
- ③ 6 % / 90 % AVG4
- ④ 6 % / 90 % AVG8
- ⑤ 6 % / 90 % AVG64
- ⑥ 6 % / 90 % AVG512

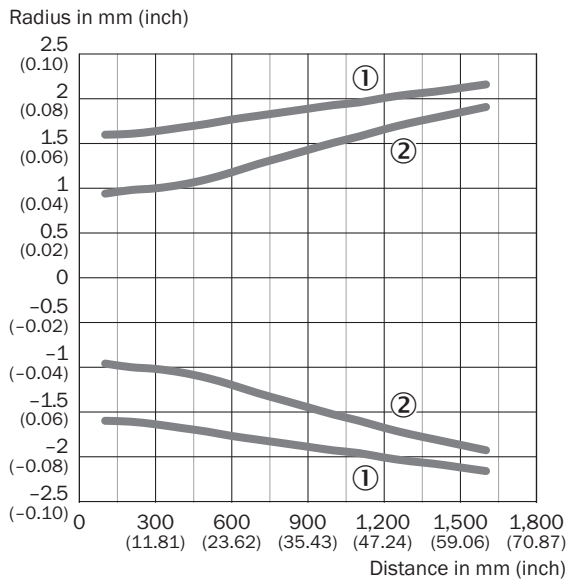
Karakteristiek

Min. distance from object to background in mm (inch)



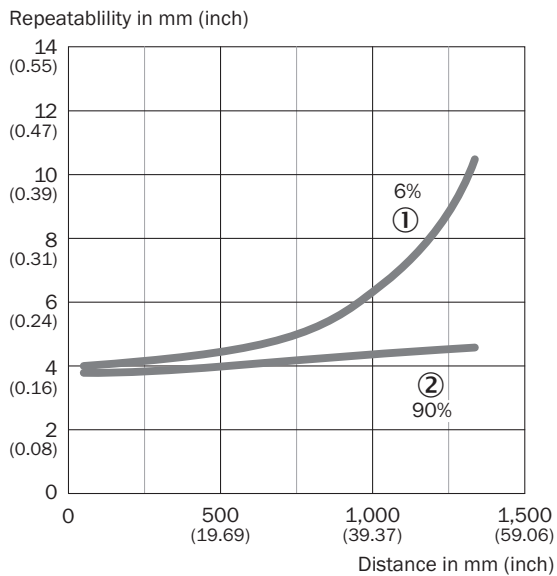
- ① 90 % / 90 % AVG1
- ② 90 % / 90 % AVG2
- ③ 90 % / 90 % AVG4
- ④ 90 % / 90 % AVG8
- ⑤ 90 % / 90 % AVG64
- ⑥ 90 % / 90 % AVG512

Lichtvlek grootte



- ① lichtvlek, horizontaal
- ② lichtvlek verticaal

Herhaalnauwkeurigheid



- ① 6% remissie, op zwart
- ② 90% remissie, op wit

Aanbevolen accessoires

Meer apparaatuitvoeringen en accessoires → www.sick.com/WTT4_PowerProx

	Korte beschrijving	Type	Artikelnr.
Bevestigingstechniek			
	<ul style="list-style-type: none"> • Beschrijving: Bevestigingshoek voor wandmontage • Materiaal: Roestvast staal • Details: Roestvast staal 1.4571 • Leveringsomvang: Incl. bevestigingsmateriaal • Geschikt voor: W4S, W4F, W4S 	BEF-W4-A	2051628
stekkers en kabels			
	<ul style="list-style-type: none"> • Aansluittype kop A: Stekker, M12, 4-pins, recht, A-gecodeerd • Beschrijving: Niet geïsoleerd • Aansluittechniek: Schroefklemmen • Toegestane kabeldoorsnede: ≤ 0,75 mm² 	STE-1204-G	6009932

SICK IN ÉÉN OOGOPSLAG

SICK is één van de toonaangevende fabrikanten van intelligente sensoren en sensoroplossingen voor industriële toepassingen. Ons unieke aanbod van producten en services is de perfecte basis voor een veilige en efficiënte besturing van processen, voor de bescherming van mensen tegen ongevallen en het voorkomen van milieuverontreiniging.

Wij hebben uitgebreide ervaring in diverse uiteenlopende domeinen en kennen grondig de branchespecifieke processen en eisen. Zo kunnen wij met intelligente sensoren precies de oplossingen leveren die onze klanten nodig hebben. In onze testcentra in Europa, Azië en Noord-Amerika worden systeemoplossingen voor onze klanten getest en geoptimaliseerd. Dat alles maakt van ons een betrouwbare leverancier en R&D-partner.

Onze uitgebreide services vervolledigen ons aanbod. Met onze SICK LifeTime Services ondersteunen we u tijdens de gehele levenscyclus van de machine en zorgen we voor veiligheid en productiviteit.

Dat is voor ons “Sensor Intelligence”.

WERELDWIJD BIJ U IN DE BUURT:

Contactpersonen en andere vestigingen → www.sick.com