

SICK.COM



DATASHEET

GTE6-F7431V

G6
Reflex-tasters en sensoren

SICK Sensor Intelligence

REFLEXTASTERS EN SENSOREN

GTE6-F7431V

BESTELINFORMATIE

Type	Artikelnr.
GTE6-F7431V	1096551

Verdere apparaatvarianten en accessoires op www.sick.com/G6



Abbeelding kan afwijken



GEDETAILEERDE TECHNISCHE SPECIFICATIES

KENMERKEN

Werkingsprincipe	Reflex-taster
Werkingsprincipe detail	Energetisch
Schakelafstand max.	30 mm ... 900 mm ¹⁾
Schakelafstand	40 mm ... 760 mm
Zendstraal	Lichtbron PinPoint-LED ²⁾ Lichtsoort Zichtbaar rood licht Lichtvlek-grootte (afstand) Ø 6 mm (100 mm)
LED-karakteristieken	Golflengte 650 nm
Instelling	Mechanische insteller, 5 omwentelingen
Speciale toepassingen	In hygiënische en natte omgevingen

¹⁾ Tastgoed met 90% remissiefactor (met betrekking tot standaardwit, DIN 5033).

²⁾ Gemiddelde levensduur: 100.000 h bij T_u = +25 °C.

VEILIGHEIDSTECHNISCHE KARAKTERISTIEKEN

MTTF _D	1.749 jaren
DC _{avg}	0 %
T _M (gebruiksduur)	20 jaren

ELEKTRISCH

Voedingsspanning U_b	10 V DC ... 30 V DC ¹⁾
Rimpel	$\pm 10\%$ ²⁾
Stroomopname	30 mA ³⁾
Beschermingsklasse	III
Digitale output	<p>Type PNP</p> <p>Type schakeling Helder-/donkerschakelend</p> <p>Signaalspanning PNP HIGH/LOW $U_v - (\leq 3\text{ V}) / \text{ca. } 0\text{ V}$</p> <p>Uitgangsstrom I_{max} $\leq 100\text{ mA}$ ⁴⁾</p> <p>Responstijd $< 1,25\text{ ms}$ ⁵⁾</p> <p>Schakelfrequentie 500 Hz ⁶⁾</p>
Schakelfunctie	Antivalente schakeloutput
Beveiligingsschakelingen	A ⁷⁾ B ⁸⁾ D ⁹⁾

¹⁾ Grenswaarden bij gebruik in netwerk met korstluitbeveiliging max. 8 A.

²⁾ Mag U_v -toleranties niet over- of onderschrijden.

³⁾ Onbelast.

⁴⁾ Bij $U_v > 24\text{ V}$, $I_{\text{max}} = 50\text{ mA}$.

⁵⁾ Signaallooptijd bij Ohmse belasting.

⁶⁾ Bij licht-donkerverhouding 1:1.

⁷⁾ A = U_v -aansluitingen ompoolbeveiligd.

⁸⁾ B = in- en uitgangen ompoolbeveiligd.

⁹⁾ D = outputs overstroom- en kortsluitvast.

MECHANICA

Constructie	Blokvormig
Afmetingen (B x H x D)	15 mm x 44 mm x 22 mm
Aansluiting	Kabel met stekker M12, 4-pins ¹⁾
Aansluiting detail	<p>Kabeldoorsnede 0,14 mm²</p> <p>Kabellengte (L) 300 mm ¹⁾</p>
Materiaal	<p>Behuizing Metaal, Roestvast staal V4A (1.4404, 316L)</p> <p>Frontlens Kunststof, PMMA</p> <p>Kabel Kunststof, PVC</p>
Gewicht	70 g

¹⁾ Onder de 0 °C kabel niet buigen.

OMGEVINGSGEGEVENS

Isolatieklasse	IP67 IP69K ¹⁾
Omgevingstemperatuur bedrijf	-25 °C ... +55 °C ²⁾
Omgevingstemperatuur magazijn	-30 °C ... +75 °C

¹⁾ Volgens ISO 20653:2013-03.

²⁾ Temperatuurstabiliteit na instelling +/- 10°C.

UL-file-nr.	NRKH.E348498 & NRKH7.E348498
-------------	------------------------------

¹ Volgens ISO 20653:2013-03.

² Temperatuurstabiliteit na instelling +/- 10°C.

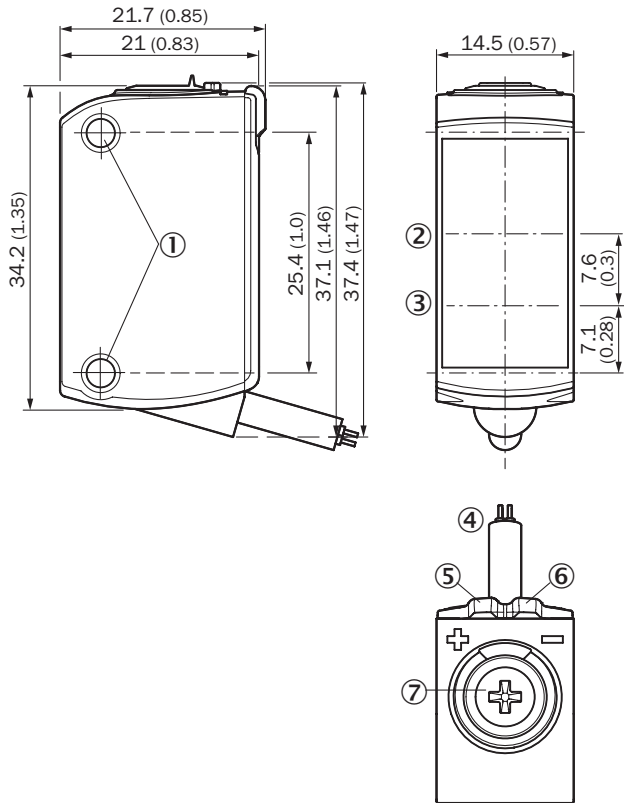
CERTIFICATEN

EU declaration of conformity	✓
UK declaration of conformity	✓
ACMA declaration of conformity	✓
Moroccan declaration of conformity	✓
China RoHS	✓
ECOLAB certificate	✓
cULus certificate	✓
Photobiological safety (DIN EN 62471) certificate	✓

CLASSIFICATIES

ECLASS 5.0	27270903
ECLASS 5.1.4	27270903
ECLASS 6.0	27270903
ECLASS 6.2	27270903
ECLASS 7.0	27270903
ECLASS 8.0	27270903
ECLASS 8.1	27270903
ECLASS 9.0	27270903
ECLASS 10.0	27270904
ECLASS 11.0	27270904
ECLASS 12.0	27270903
ETIM 5.0	EC001821
ETIM 6.0	EC001821
ETIM 7.0	EC002719
ETIM 8.0	EC002719
UNSPSC 16.0901	39121528

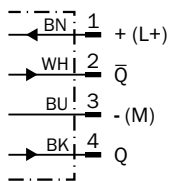
MAATTEKENING GTB6, GTE6, GL6, GSE6 INOX, KABEL (MET STEKKER)



Afmetingen in mm (inch)

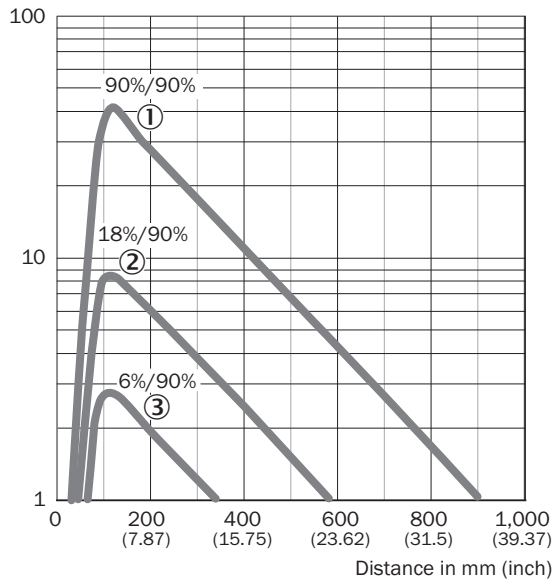
- ① Bevestigingsboring M3
- ② Optische as, ontvanger
- ③ Optische as, zender
- ④ Aansluiting
- ⑤ Indicatie-LED geel: status lichtontvangst
- ⑥ Indicatie-LED groen: voedingsspanning actief
- ⑦ Potentiometer

AANSLUITSCHEMA CD-084



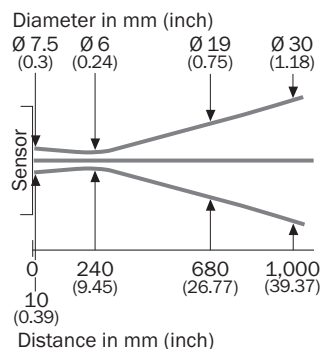
KARAKTERISTIEK GTE6 INOX, RED, LONGRANGE

Function reserve

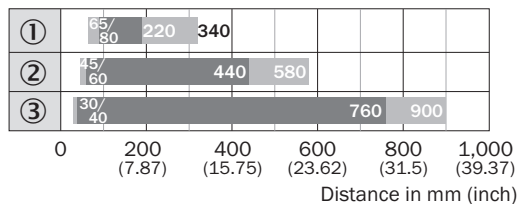


- ① Schakelafstand op zwart, 6% remissiefactor
- ② Schakelafstand op grijs, 18% remissiefactor
- ③ Schakelafstand op wit, 90% remissiefactor

LICHTVLEKGGROOTTE GTE6 INOX, RED, LONGRANGE



SCHAKELAFSTANDGRAFIEK GTE6 INOX, RED, LONGRANGE



- Sensing range ■ Sensing range max.
- ① Schakelafstand op zwart, 6% remissiefactor
- ② Schakelafstand op grijs, 18% remissiefactor
- ③ Schakelafstand op wit, 90% remissiefactor

Meer informatie en geschikte accessoires, toepassingsvoorbeelden en downloads zoals CAD-maatmodellen, gebruiksaanwijzingen en software vindt u onder www.sick.com/1096551



SICK IN ÉÉN OOGOPSLAG

SICK is een wereldwijd toonaangevende technologieonderneming voor intelligente sensoroplossingen en geïntegreerde oplossingen in de industriële automatisering. Onze technologieën stellen wereldwijd nieuwe normen en maken uw industriële processen efficiënter, veiliger en duurzamer – zowel in de logistiek als in de productie.

SICK combineert sensorintelligentie met branche-inzicht en gecertificeerde adviesdiensten. Wij bieden u de ideale basis voor schaalbare en op maat gesneden automatiseringsoplossingen en bieden u een toegevoegde waarde over de hele waardescheppingsketen. Onze nauwe samenwerking met onze klanten is meer dan alleen een belofte: samen verbeteren we de productiviteit, verhogen we de kwaliteit, beschermen we de gezondheid en veiligheid en zorgen we voor een duurzame toekomst. Met empathie en vertrouwen.

Met passie en een pioniersgeest ontwikkelt SICK al sinds 1946 innovatieve technologieën. Dankzij een wereldwijd netwerk in ca. 40 landen biedt SICK wereldwijde dekking en is ook altijd aanwezig bij u in de buurt. Het hoofdkantoor van het bedrijf is gevestigd in Waldkirch in de buurt van Freiburg in Duitsland. Onze klanten doen hun voordeel met ons inzicht in lokale en wereldwijde eisen en behoeften, die wij vertalen naar oplossingen op maat.