



WTB4SL-3P3262H

W4

REFLEXTASTERS EN SENSOREN

**SICK**  
Sensor Intelligence.



Afbeelding kan afwijken



## Bestelinformatie

Type	Artikelnr.
WTB4SL-3P3262H	1096530

Meer apparaatuitvoeringen en accessoires → [www.sick.com/W4](http://www.sick.com/W4)

## Gedetailleerde technische specificaties

### Kenmerken

<b>Werkingsprincipe</b>	Reflex taster
<b>Werkingsprincipe detail</b>	Achtergrondonderdrukking
<b>Schakelafstand max.</b>	25 mm ... 300 mm <sup>1)</sup>
<b>Schakelafstand</b>	25 mm ... 300 mm <sup>1)</sup>
<b>Zendstraal</b>	
Lichtbron	Laser <sup>2)</sup>
Lichtsoort	Zichtbaar rood licht
Lichtvlek grootte (afstand)	Ø 1 mm (170 mm)
<b>Eigenschappen van de laser</b>	
Normatieve referentie	EN 60825-1:2014, IEC 60825-1:2014 / CDRH 21 CFR 1040.10 & 1040.11
Laserklasse	1 <sup>3)</sup>
Golflengte	650 nm
<b>Instelling</b>	Enkelvoudige teach-in-toets
<b>Speciale toepassingen</b>	In hygiënische en natte omgevingen, Herkenning van kleine objecten
<b>Behuizingsvorm</b>	Hygiëne <sup>4)</sup>

<sup>1)</sup> Tastgoed met 90% remissiefactor (met betrekking tot standaardwit, DIN 5033).

<sup>2)</sup> Gemiddelde levensduur: 50.000 h bij T<sub>U</sub> = +25 °C.

<sup>3)</sup> Niet opzettelijk is de laserstraal staren. De laserstraal niet op de ogen van personen richten.

<sup>4)</sup> Verschil standaard/washdown en hygiëne – het wezenlijke verschil tussen een standaard/washdown- en hygiëneproduct is erin gelegen dat het hygiëneproduct aan proceszijde / in aanraking komend met of in de buurt van het levensmiddel volgens gangbare normen en hygiënische richtsnoeren, en de bijbehorende materiaalkeuze geconstrueerd is.

## Veiligheidstechnische karakteristieken

<b>MTTF<sub>D</sub></b>	440 jaren (EN ISO 13849-1) <sup>1)</sup>
-------------------------	--

<sup>1)</sup> Berekening volgens Parts-Count-methode.

## Elektrisch

<b>Voedingsspanning U<sub>B</sub></b>	10 V DC ... 30 V DC <sup>1)</sup>
<b>Rimpel</b>	< 5 V <sub>SS</sub> <sup>2)</sup>
<b>Stroomopname</b>	30 mA <sup>3)</sup>
<b>Beschermingsklasse</b>	III
<b>Digitale output</b>	
Type	PNP <sup>4)</sup>
Type schakeling	Helder-/donkerschakelend <sup>4)</sup>
Uitgangsstroom I <sub>max.</sub>	≤ 100 mA
Responstijd	≤ 0,5 ms <sup>5)</sup>
Schakelfrequentie	1.000 Hz <sup>6)</sup>
<b>Schakelfunctie</b>	Antivalent
<b>Beveiligingsschakelingen</b>	A <sup>7)</sup> B <sup>8)</sup> C <sup>9)</sup>
<b>Speciale uitvoering</b>	M12-adapterschroefdraad

<sup>1)</sup> Grenswaarden bij gebruik in netwerk met korstluitbeveiliging max. 8 A.

<sup>2)</sup> Mag U<sub>V</sub>-toleranties niet over- of onderschrijden.

<sup>3)</sup> Onbelast.

<sup>4)</sup> Q = licht schakelend.

<sup>5)</sup> Signaalooptijd bij Ohmse belasting.

<sup>6)</sup> Bij licht-donkerverhouding 1:1.

<sup>7)</sup> A = U<sub>V</sub>-aansluitingen ompoolbeveiligd.

<sup>8)</sup> B = in- en uitgangen ompoolbeveiligd.

<sup>9)</sup> C = interferentie-onderdrukking.

## Mechanica

<b>Constructie</b>	Blokvormig
<b>Constructie detail</b>	Slim
<b>Afmetingen (B x H x D)</b>	15,3 mm x 63,2 mm x 22,2 mm
<b>Aansluiting</b>	Kabel met stekker M8, 4-pins <sup>1)</sup>
<b>Aansluiting detail</b>	
Kabeldoorsnede	0,14 mm <sup>2</sup>
Kabellengte (L)	150 mm <sup>1)</sup>
<b>Materiaal</b>	
Behuizing	Metaal, Roestvast staal V4A (1.4404, 316L)
Frontlens	Kunststof, PMMA
Kabel	Kunststof, PVC
<b>Gewicht</b>	180 g

<sup>1)</sup> Onder de 0 °C kabel niet buigen.

## Omgevingsgegevens

<b>Isolatieklasse</b>	IP66 IP67 IP68 IP69K <sup>1)</sup>
<b>Omgevingstemperatuur bedrijf</b>	-10 °C ... +50 °C
<b>Omgevingstemperatuur bedrijf uitgebreid</b>	-30 °C ... +55 °C <sup>2) 3)</sup>
<b>Omgevingstemperatuur magazijn</b>	-30 °C ... +70 °C
<b>RoHS-certificaat</b>	✓

<sup>1)</sup> Alleen bij correct gemonteerde IP69K-aansluitkabel.

<sup>2)</sup> Vanaf  $T_u = 50\text{ °C}$  is een max. voedingsspanning  $V_{\max} = 24\text{ V}$  en een max. uitgangsstroom  $I_{\max} = 50\text{ mA}$  toegestaan.

<sup>3)</sup> Gebruik onder  $T_u = -10\text{ °C}$  is mogelijk als de sensor al bij  $T_u > -10\text{ °C}$  wordt ingeschakeld, dan afkoelt en niet meer van de voedingsspanning gescheiden wordt. Inschakelen onder  $T_u = -10\text{ °C}$  is niet toegestaan.

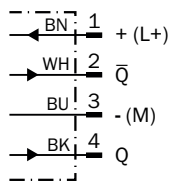
## Certificaten

<b>EU declaration of conformity</b>	✓
<b>UK declaration of conformity</b>	✓
<b>ACMA declaration of conformity</b>	✓
<b>Moroccan declaration of conformity</b>	✓
<b>China RoHS</b>	✓
<b>ECOLAB certificate</b>	✓
<b>Laser safety (IEC 60825-1) certificate</b>	✓

## Classificaties

<b>ECLASS 5.0</b>	27270904
<b>ECLASS 5.1.4</b>	27270904
<b>ECLASS 6.0</b>	27270904
<b>ECLASS 6.2</b>	27270904
<b>ECLASS 7.0</b>	27270904
<b>ECLASS 8.0</b>	27270904
<b>ECLASS 8.1</b>	27270904
<b>ECLASS 9.0</b>	27270904
<b>ECLASS 10.0</b>	27270904
<b>ECLASS 11.0</b>	27270904
<b>ECLASS 12.0</b>	27270903
<b>ETIM 5.0</b>	EC002719
<b>ETIM 6.0</b>	EC002719
<b>ETIM 7.0</b>	EC002719
<b>ETIM 8.0</b>	EC002719
<b>UNSPSC 16.0901</b>	39121528

## Aansluitschema Cd-083

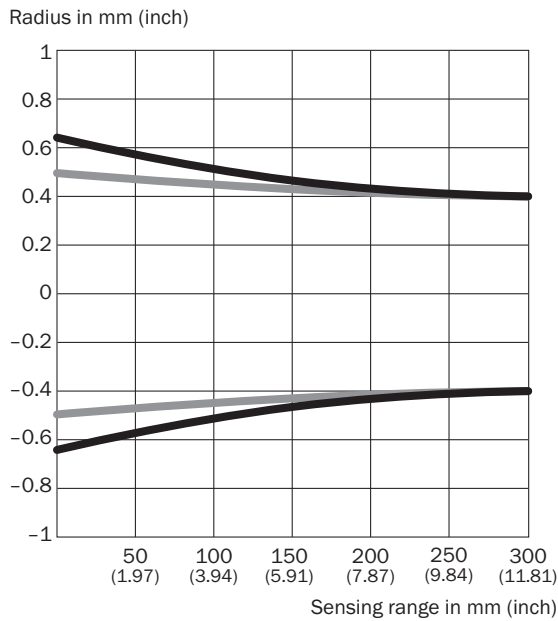


## Karakteristiek



- ① Schakelafstand op zwart, 6% remissiefactor
- ② Schakelafstand op grijs, 18% remissiefactor
- ③ Schakelafstand op wit, 90% remissiefactor

### Lichtvlek grootte

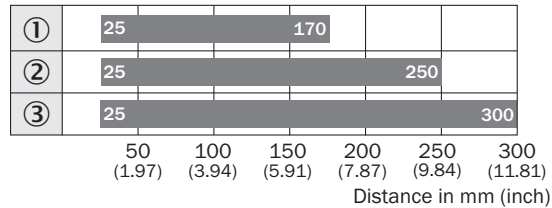


### Dimensions in mm (inch)

Sensing range	Vertical	Horizontal
<b>50 mm (1.97)</b>	1.2 (0.05)	1.0 (0.04)
<b>100 mm (3.94)</b>	1.1 (0.04)	1.0 (0.04)
<b>200 mm (7.87)</b>	0.9 (0.04)	0.9 (0.04)
<b>300 mm (11.81)</b>	0.8 (0.03)	0.8 (0.03)

— Vertical  
— Horizontal

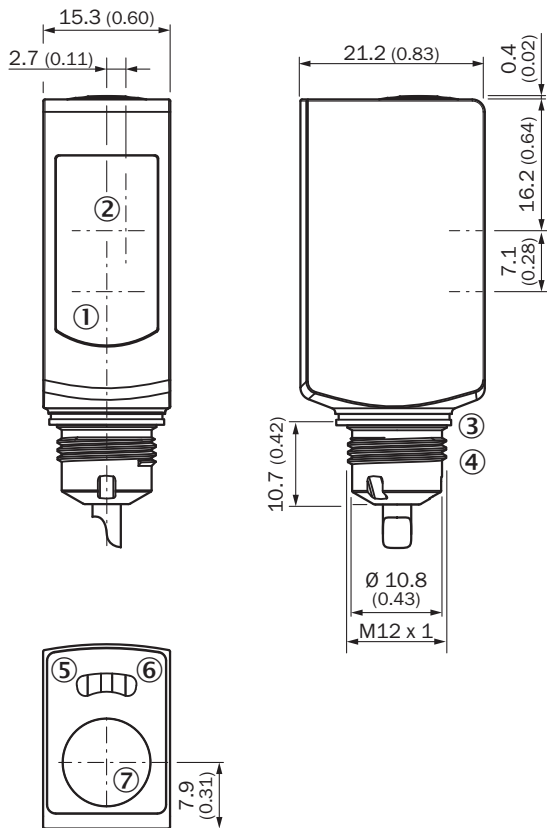
### Schakelafstandgrafiek



■ Sensing range typ. max.

- ① Schakelafstand op zwart, 6% remissiefactor
- ② Schakelafstand op grijs, 18% remissiefactor
- ③ Schakelafstand op wit, 90% remissiefactor

### Maattekening M12-adapterschroefdraad





Afmetingen in mm (inch)

- ① Midden optische as ontvangstindicator
- ② Centrale optische as, zender
- ③ Afdichtring (aanhaalmoment 6 Nm)
- ④ Aansluiting M12-stekker
- ⑤ Indicatie-LED geel: status lichtontvangst
- ⑥ Indicatie-LED groen: voedingsspanning actief
- ⑦ teach-in knop

Aanbevolen accessoires

Meer apparaatuitvoeringen en accessoires → [www.sick.com/W4](http://www.sick.com/W4)

	Korte beschrijving	Type	Artikelnr.
stekkers en kabels			
	<ul style="list-style-type: none"> <li>• <b>Beschrijving:</b> Sensor-actuatorkabel, Niet geïsoleerd</li> <li>• <b>Aansluittype kop A:</b> Contactdoos, M8, 4-pins, recht</li> <li>• <b>Aansluittype kop B:</b> Open kabeluiteinde</li> <li>• <b>Signaaltype:</b> Sensor-actuatorkabel</li> <li>• <b>Kabel:</b> 5 m, 4-draads, PVC</li> <li>• <b>Aansluittechniek:</b> Open kabeluiteinde</li> <li>• <b>Opmerking:</b> Dit product is algemeen bestand tegen chemische reinigingsmiddelen (zie Ecolab). Wij raden het gebruik van andere reinigingsmiddelen af, Niet bestand tegen melkzuur en waterstofperoxide (H2O2)</li> <li>• <b>Toepassingsbereik:</b> Onbelaste zones, In hygiënische en natte omgevingen, Chemicaliënbereik</li> </ul>	DOL-0804-G05MNI	6059194
	<ul style="list-style-type: none"> <li>• <b>Beschrijving:</b> Sensor-actuatorkabel, Niet geïsoleerd</li> <li>• <b>Aansluittype kop A:</b> Contactdoos, M8, 4-pins, recht</li> <li>• <b>Aansluittype kop B:</b> Open kabeluiteinde</li> <li>• <b>Signaaltype:</b> Sensor-actuatorkabel</li> <li>• <b>Kabel:</b> 5 m, 4-draads, PP</li> <li>• <b>Aansluittechniek:</b> Open kabeluiteinde</li> <li>• <b>Opmerking:</b> Dit product is algemeen bestand tegen chemische reinigingsmiddelen (zie Ecolab) en andere, zoals H2O2, CH2O2 Vóór de blijvende inbouw moet worden gecontroleerd of het materiaal bestand is tegen het te gebruiken reinigingsmiddel., Bestand tegen melkzuur en waterstofperoxide (H2O2)</li> <li>• <b>Toepassingsbereik:</b> In hygiënische en natte omgevingen, Gebruik met sleepkettingen, Robot, Bestand tegen koud buigen, Zeewaterbestendig</li> </ul>	DOL-0804-G05MRN	6058511

## SICK IN ÉÉN OOGOPSLAG

SICK is één van de toonaangevende fabrikanten van intelligente sensoren en sensoroplossingen voor industriële toepassingen. Ons unieke aanbod van producten en services is de perfecte basis voor een veilige en efficiënte besturing van processen, voor de bescherming van mensen tegen ongevallen en het voorkomen van milieuverontreiniging.

Wij hebben uitgebreide ervaring in diverse uiteenlopende domeinen en kennen grondig de branchespecifieke processen en eisen. Zo kunnen wij met intelligente sensoren precies de oplossingen leveren die onze klanten nodig hebben. In onze testcentra in Europa, Azië en Noord-Amerika worden systeemoplossingen voor onze klanten getest en geoptimaliseerd. Dat alles maakt van ons een betrouwbare leverancier en R&D-partner.

Onze uitgebreide services vervolledigen ons aanbod. Met onze SICK LifeTime Services ondersteunen we u tijdens de gehele levenscyclus van de machine en zorgen we voor veiligheid en productiviteit.

**Dat is voor ons “Sensor Intelligence”.**

## WERELDWIJD BIJ U IN DE BUURT:

Contactpersonen en andere vestigingen → [www.sick.com](http://www.sick.com)