



DBS36E-BBGL00200

DBS36/50

INCREMENTELE ENCODERS

SICK
Sensor Intelligence.



Afbeelding kan afwijken

Bestelinformatie

| Type | Artikelnr. |
|------------------|------------|
| DBS36E-BBGL00200 | 1096009 |

Meer apparaatuitvoeringen en accessoires → www.sick.com/DBS36_50



Gedetailleerde technische specificaties

Veiligheidstechnische karakteristieken

| | |
|--|--|
| MTTF_D (gemiddelde tijd tot een gevaarlijke uitval) | 600 jaren (EN ISO 13849-1) ¹⁾ |
|--|--|

¹⁾ Bij dit product gaat het om een standaardproduct en geen veiligheidscomponent in de zin van de machinerichtlijn. Berekening op basis van nominale last van de componenten, gemiddelde omgevingstemperatuur 40 °C, inzetfrequentie 8760 h/a. Alle elektronische uitvalen worden gezien als gevaarlijke uitvalen. Voor nadere informatie zie documentnr. 8015532.

Performance

| | |
|---------------------------------|--|
| Impulsen per omwenteling | 200 |
| Meetstap | 90°, elektrisch/impulsen per omwenteling |
| Meetstapafwijking | ± 18° / impulsen per omwenteling |
| Foutgrenzen | ± 54° / impulsen per omwenteling |
| Impulsverhouding | ≤ 0,5 ± 5% |

Interfaces

| | |
|--------------------------------------|--------------------|
| Communicatie-interface | Incrementeel |
| Communicatie-interface detail | HTL / Push pull |
| Aantal signaalkanalen | 3-kanaals |
| Initialisatietijd | < 3 ms |
| Outputfrequentie | ≤ 300 kHz |
| Laststroom | ≤ 30 mA |
| Opgenomen vermogen | ≤ 0,5 W (Onbelast) |

Elektrisch

| | |
|-----------------------------------|---|
| Aansluittype | Kabel, 5-draads, Universeel, 3 m |
| Voedingsspanning | 7 ... 27 V |
| Referentiesignaal, aantal | 1 |
| Referentiesignaal, positie | 90°, Elektrisch, logisch gekoppeld aan A en B |
| Ompoolbeveiligd | ✓ |

Mechanica

| | |
|--|---|
| Mechanische uitvoering | Blinde holle as |
| Asdiameter | 8 mm Klemming vooraan ¹⁾ |
| Gewicht | + 150 g (met aansluitkabel) |
| Materiaal, as | Roestvast staal |
| Materiaal, flens | Aluminium |
| Materiaal, behuizing | Aluminium |
| Materiaal, kabel | PVC |
| Draaimoment bij start | + 0,5 Ncm (+20 °C) |
| Draaimoment bij bedrijf | 0,4 Ncm (+20 °C) |
| Toegestane asbeweging statisch | ± 0,3 mm (Radiaal) ± 0,5 mm (Axiaal) ²⁾ |
| Toegestane asbeweging dynamisch | ± 0,1 mm (Radiaal) ± 0,2 mm (Axiaal) ²⁾ |
| Bedrijfstoerental | 6.000 min ⁻¹ ³⁾ |
| Maximaal bedrijfstoerental | ≤ 8.000 min ⁻¹ ⁴⁾ |
| Traagheidsmoment rotor | 0,8 gcm ² |
| Levensduur lagers | 2 x 10 ⁹ omwentelingen |
| Hoekversnelling | ≤ 500.000 rad/s ² |

¹⁾ Spantangen voor 5 mm, 6 mm en 1/4" als accessoires apart bestellen.

²⁾ Hogere waarde onder beperking van de opslaglevensduur mogelijk.

³⁾ Zelfopwarming van 4,7 K per 1.000 min⁻¹ bij het ontwerp van het bedrijfstemperatuurbereik in acht nemen.

⁴⁾ Geen continu bedrijf. Signaalkwaliteit verslechtert.

Omgevingsgegevens

| | |
|--|--|
| EMC | Conform EN 61000-6-2 en EN 61000-6-3 (class A) |
| Isolatieklasse | IP65 |
| Toegestane relatieve luchtvochtigheid | 90 % (Bedauwing niet toegestaan) |
| Bedrijfstemperatuurbereik | -20 °C ... +70 °C |
| Opslagtemperatuurbereik | -40 °C ... +100 °C, Zonder verpakking |
| Weerstandsvermogen bij schokken | 100 g, 6 ms (EN 60068-2-27) |
| Weerstandsvermogen bij trillingen | 20 g, 10 Hz ... 2.000 Hz (EN 60068-2-6) |

Certificaten

| | |
|--|---|
| EU declaration of conformity | ✓ |
| UK declaration of conformity | ✓ |
| ACMA declaration of conformity | ✓ |
| China RoHS | ✓ |
| cRUus certificate | ✓ |
| Information according to Art. 3 of Data Act (Regulation EU 2023/2854) | ✓ |

Classificaties

| | |
|-------------------|----------|
| ECLASS 5.0 | 27270501 |
|-------------------|----------|

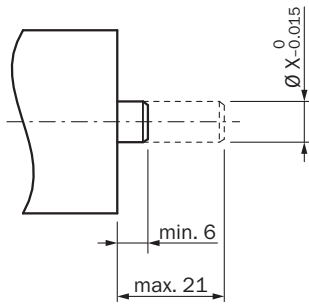
| | |
|-----------------------|----------|
| ECLASS 5.1.4 | 27270501 |
| ECLASS 6.0 | 27270590 |
| ECLASS 6.2 | 27270590 |
| ECLASS 7.0 | 27270501 |
| ECLASS 8.0 | 27270501 |
| ECLASS 8.1 | 27270501 |
| ECLASS 9.0 | 27270501 |
| ECLASS 10.0 | 27270501 |
| ECLASS 11.0 | 27270501 |
| ECLASS 12.0 | 27270501 |
| ETIM 5.0 | EC001486 |
| ETIM 6.0 | EC001486 |
| ETIM 7.0 | EC001486 |
| ETIM 8.0 | EC001486 |
| UNSPSC 16.0901 | 41112113 |

Maattekening Insteekbare holle as, kabel



Afmetingen in mm (inch)

Installeringsgegevens



| | Encoder | |
|------|-----------|-------------|
| 6 mm | DBS36E-BA | 2056390 |
| 5 mm | DBS36E-BB | 2066991 |
| 6 mm | | 2056390 |
| 1/4" | | Op aanvraag |
| 8 mm | | Niet nodig |

PIN-toewijzing



| Draadkleur (kabelaansluiting) | Stekker M12, 8-pins | Stekker M23, 12-pins | SignaalOpen Collector3-kanaals | Toelichting |
|-------------------------------|---------------------|----------------------|--------------------------------|-------------------|
| Wit | 2 | 5 | A | Signaalleiding |
| Roze | 4 | 8 | B | Signaalleiding |
| Paars | 6 | 3 | Z | Signaalleiding |
| Blauw | 7 | 10 | GND | Massa-aansluiting |
| Rood | 8 | 12 | +U _s | Voedingsspanning |

Diagrammen Signaaloutputs voor elektrische interfaces TTL en HTL



Cw met bleek op de encoderas in richting 'A', vergelijk maatschets.

① Interfaces G, P, R voeren alleen de kanalen A, B, Z uit.

| Voedingsspanning | Output |
|------------------|-------------------------------|
| 4.5 V...5.5 V | TTL/RS422 |
| 7 V...30 V | TTL/RS422 |
| 7 V...30 V | HTL/Push Pull |
| 7 V...27 V | HTL/Push pull, 3 kanaal |
| 4.5 V...5.5 V | Open Collector NPN, 3-kanaals |
| 4.5 V...30 V | Open Collector NPN, 3-kanaals |

Bedieningsinstructie Nulimpulsverklaring



Aanbevolen accessoires

Meer apparaatuitvoeringen en accessoires → www.sick.com/DBS36_50

| | Korte beschrijving | Type | Artikelnr. |
|---|---|----------------|------------|
| stekkers en kabels | | | |
|  | <ul style="list-style-type: none"> • Aansluittype kop A: Open kabeluiteinde • Aansluittype kop B: Open kabeluiteinde • Signaaltype: SSI, Incrementeel, HIPERFACE® • Leveringsomvang: Per strekkende meter • Kabel: 8-draads, PUR, halogeenvrij • Beschrijving: SSI, Geïsoleerd, Incrementeel, HIPERFACE® | LTG-2308-MWENC | 6027529 |
|  | <ul style="list-style-type: none"> • Aansluittype kop A: Open kabeluiteinde • Aansluittype kop B: Open kabeluiteinde • Signaaltype: SSI, Incrementeel • Leveringsomvang: Per strekkende meter • Kabel: 11-draads, PUR • Beschrijving: SSI, Geïsoleerd, Incrementeel | LTG-2411-MW | 6027530 |
|  | <ul style="list-style-type: none"> • Aansluittype kop A: Open kabeluiteinde • Aansluittype kop B: Open kabeluiteinde • Signaaltype: SSI, Incrementeel • Leveringsomvang: Per strekkende meter • Kabel: 12-draads, PUR, halogeenvrij • Beschrijving: SSI, Geïsoleerd, Incrementeel | LTG-2512-MW | 6027531 |
|  | <ul style="list-style-type: none"> • Aansluittype kop A: Open kabeluiteinde • Aansluittype kop B: Open kabeluiteinde • Signaaltype: SSI, TTL, HTL, Incrementeel • Leveringsomvang: Per strekkende meter • Kabel: 12-draads, Bestand tegen UV en zout water, PUR, halogeenvrij • Beschrijving: SSI, Geïsoleerd, TTL, HTL, Incrementeel | LTG-2612-MW | 6028516 |
|  | <ul style="list-style-type: none"> • Beschrijving: Niet geïsoleerd • Aansluittype kop A: Stekker, M12, 5-pins, recht, A-gecodeerd • Aansluittechniek: Schroefklemmen • Toegestane kabeldoorsnede: ≤ 0,75 mm² • Opmerking: Voor veldbustechniek | STE-1205-G | 6022083 |
|  | <ul style="list-style-type: none"> • Beschrijving: PROFIBUS DP, Geïsoleerd • Aansluittype kop A: Stekker, M12, 5-pins, recht, B-gecodeerd • Signaaltype: PROFIBUS DP • Aansluittechniek: Schroefklemmen • Toegestane kabeldoorsnede: ≤ 0,75 mm² | STE-1205-GQ | 6021354 |
|  | <ul style="list-style-type: none"> • Beschrijving: Niet geïsoleerd • Aansluittype kop A: Stekker, M12, 5-pins, recht, A-gecodeerd • Aansluittechniek: Veerkrachtaansluiting • Toegestane kabeldoorsnede: 0,14 mm² ... 0,5 mm² • Opmerking: Testspanning 1,25 kV eff/60 s, isolatiegroep C volgens VDE 0110 | STE-1205-GFE | 6044999 |
|  | <ul style="list-style-type: none"> • Beschrijving: Niet geïsoleerd • Aansluittype kop A: Stekker, M12, 5-pins, haaks, A-gecodeerd • Aansluittechniek: Schroefklemmen • Toegestane kabeldoorsnede: ≤ 0,75 mm² • Opmerking: Voor veldbustechniek | STE-1205-W | 6022082 |
|  | <ul style="list-style-type: none"> • Beschrijving: CANopen, Geïsoleerd, DeviceNet™ • Aansluittype kop A: Stekker, M12, 5-pins, recht, A-gecodeerd • Signaaltype: CANopen, DeviceNet™ • Aansluittechniek: Schroefklemmen • Toegestane kabeldoorsnede: ≤ 0,75 mm² | STE-1205-GA | 6027533 |
|  | <ul style="list-style-type: none"> • Beschrijving: PROFIBUS DP, Geïsoleerd • Aansluittype kop A: Stekker, M12, 5-pins, haaks, B-gecodeerd • Signaaltype: PROFIBUS DP • Aansluittechniek: Veerkrachtaansluiting • Toegestane kabeldoorsnede: 0,14 mm² ... 0,5 mm² | STE-1205-WQ | 6041428 |
| Bevestigingstechniek | | | |
|  | <ul style="list-style-type: none"> • Productfamilie: Koppelsteunen • Beschrijving: Statorkoppeling 2-zijdig, slobgatdiameter 42 - 46 mm, gatbreedte 3,2 mm | BEF-DS-DBS36 | 2066301 |

SICK IN ÉÉN OOGOPSLAG

SICK is één van de toonaangevende fabrikanten van intelligente sensoren en sensoroplossingen voor industriële toepassingen. Ons unieke aanbod van producten en services is de perfecte basis voor een veilige en efficiënte besturing van processen, voor de bescherming van mensen tegen ongevallen en het voorkomen van milieuverontreiniging.

Wij hebben uitgebreide ervaring in diverse uiteenlopende domeinen en kennen grondig de branchespecifieke processen en eisen. Zo kunnen wij met intelligente sensoren precies de oplossingen leveren die onze klanten nodig hebben. In onze testcentra in Europa, Azië en Noord-Amerika worden systeemoplossingen voor onze klanten getest en geoptimaliseerd. Dat alles maakt van ons een betrouwbare leverancier en R&D-partner.

Onze uitgebreide services vervolledigen ons aanbod. Met onze SICK LifeTime Services ondersteunen we u tijdens de gehele levenscyclus van de machine en zorgen we voor veiligheid en productiviteit.

Dat is voor ons “Sensor Intelligence”.

WERELDWIJD BIJ U IN DE BUURT:

Contactpersonen en andere vestigingen → www.sick.com