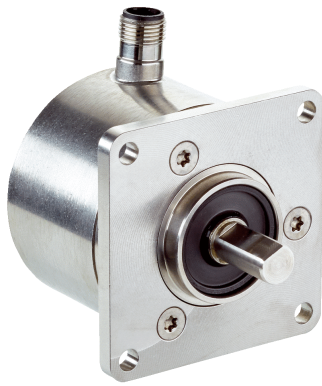


# AFS60I-Q4AC262144

AFS/AFM60 SSI

**ABSOLUTE ENCODERS**

**SICK**  
Sensor Intelligence.

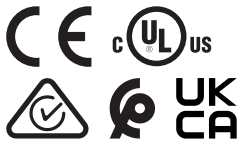


### Bestelinformatie

Type	Artikelnr.
AFS60I-Q4AC262144	1095902

Meer apparaatuitvoeringen en accessoires → [www.sick.com/AFS\\_AFM60\\_SSI](http://www.sick.com/AFS_AFM60_SSI)

Afbeelding kan afwijken



### Gedetailleerde technische specificaties

#### Veiligheidstechnische karakteristieken

<b>MTTF<sub>D</sub> (gemiddelde tijd tot een gevaarlijke uitval)</b>	250 jaren (EN ISO 13849-1) <sup>1)</sup>
--	--

<sup>1)</sup> Bij dit product gaat het om een standaardproduct en geen veiligheidscomponent in de zin van de machinerichtlijn. Berekening op basis van nominale last van de componenten, gemiddelde omgevingstemperatuur 40 °C, inzetfrequentie 8760 h/a. Alle elektronische uitvallen worden gezien als gevaarlijke uitvallen. Voor nadere informatie zie documentnr. 8015532.

#### Performance

<b>Aantal stappen per omwenteling (max. resolutie)</b>	262.144 (18 bit)
<b>Foutgrenzen G</b>	0,03° <sup>1)</sup>
<b>Standaardafwijking bij herhaling <math>\sigma_r</math></b>	0,002° <sup>2)</sup>

<sup>1)</sup> Volgens DIN ISO 1319-1, positie van bovenste en onderste foutgrens afhankelijk van inbouwsituatie, aangegeven waarde heeft betrekking op symmetrische positie d.w.z. afwijkingen in bovenste en onderste richting hebben dezelfde waarde.

<sup>2)</sup> Volgens DIN ISO 55350-13; 68,3% van de gemeten waarde liggen binnen het aangegeven beleid.

#### Interfaces

<b>Communicatie-interface</b>	SSI
<b>Initialisatietijd</b>	50 ms <sup>1)</sup>
<b>Positievormingstijd</b>	< 1 $\mu$ s
<b>Codetype</b>	Gray
<b>Codeverloop parametreerbaar</b>	CW/CCW (V/R)
<b>Interfacesignalen</b>	Clock +, Clock -, Data +, Data -
<b>Taktfrequentie</b>	2 MHz <sup>2)</sup>
<b>Set (elektronische afstelling)</b>	H-actief (L = 0 - 3 V, H = 4,0 - U <sub>s</sub> V)

<sup>1)</sup> Op basis van deze tijd kunnen geldige posities worden afgelezen.

<sup>2)</sup> SSI max. taktfrequentie 2 MHz, resp. min. LOW-niveau (Clock+): 500 ns.

<b>CW/CCW (stappenvolgorde in draairichting)</b>	L-actief (L = 0 - 1,5 V, H = 2,0 - Us V)
--	--

<sup>1)</sup> Op basis van deze tijd kunnen geldige posities worden afgelezen.

<sup>2)</sup> SSI max. taktfrequentie 2 MHz, resp. min. LOW-niveau (Clock+): 500 ns.

## Elektrisch

<b>Aansluittype</b>	Stekker, M12, 8-pins, Radiaal
<b>Voedingsspanning</b>	4,5 ... 32 V DC
<b>Opgenomen vermogen</b>	≤ 0,5 W (Onbelast)
<b>Ompoolbeveiligd</b>	✓

## Mechanica

<b>Mechanische uitvoering</b>	Massieve as, Vierkante flens
<b>Asdiameter</b>	10 mm
<b>Aslengte</b>	19 mm
<b>Eigenschap van de as</b>	Met oppervlak
<b>Gewicht</b>	0,5 kg <sup>1)</sup>
<b>Materiaal, as</b>	Roestvast staal V2A
<b>Materiaal, flens</b>	Roestvast staal V2A
<b>Materiaal, behuizing</b>	Roestvast staal V2A
<b>Draaimoment bij start</b>	1 Ncm (+20 °C)
<b>Draaimoment bij bedrijf</b>	0,5 Ncm (+20 °C)
<b>Toegestane asbelasting</b>	80 N (Radiaal) 40 N (Axiaal)
<b>Bedrijfstoerental</b>	9.000 min <sup>-1</sup> <sup>2)</sup>
<b>Traagheidsmoment rotor</b>	6,2 gcm <sup>2</sup>
<b>Levensduur lagers</b>	3,0 x 10 <sup>9</sup> omwentelingen
<b>Hoekversnelling</b>	≤ 500.000 rad/s <sup>2</sup>

<sup>1)</sup> Met betrekking tot apparaten met stekker.

<sup>2)</sup> Houd rekening met een zelfverwarming van 3,3 K per 1.000 min<sup>-1</sup> bij het ontwerp van het bedrijfstemperatuurbereik.

## Omgevingsgegevens

<b>EMC</b>	Conform EN 61000-6-2 eb EN 61000-6-3 <sup>1)</sup>
<b>Isolatieklasse</b>	IP67, Aan aszijde (IEC 60529) IP67, aan de behuizingszijde, stekker (IEC 60529) <sup>2)</sup>
<b>Toegestane relatieve luchtvochtigheid</b>	90 % (Bedauwing niet toegestaan)
<b>Bedrijfstemperatuurbereik</b>	-40 °C ... +100 °C <sup>3)</sup> -30 °C ... +100 °C <sup>4)</sup>
<b>Opslagtemperatuurbereik</b>	-40 °C ... +100 °C, Zonder verpakking
<b>Weerstandsvermogen bij schokken</b>	100 g, 6 ms (EN 60068-2-27)
<b>Weerstandsvermogen bij trillingen</b>	10 g, 10 Hz ... 2.000 Hz (EN 60068-2-6)

<sup>1)</sup> De EMC conform de genoemde normen wordt gegarandeerd als geïsoleerde kabels worden gebruikt.

<sup>2)</sup> Bij gemonteerde contrastekker.

<sup>3)</sup> Bij vaste bedrading van de kabel.

<sup>4)</sup> Bij bewegende bedrading van de kabel.

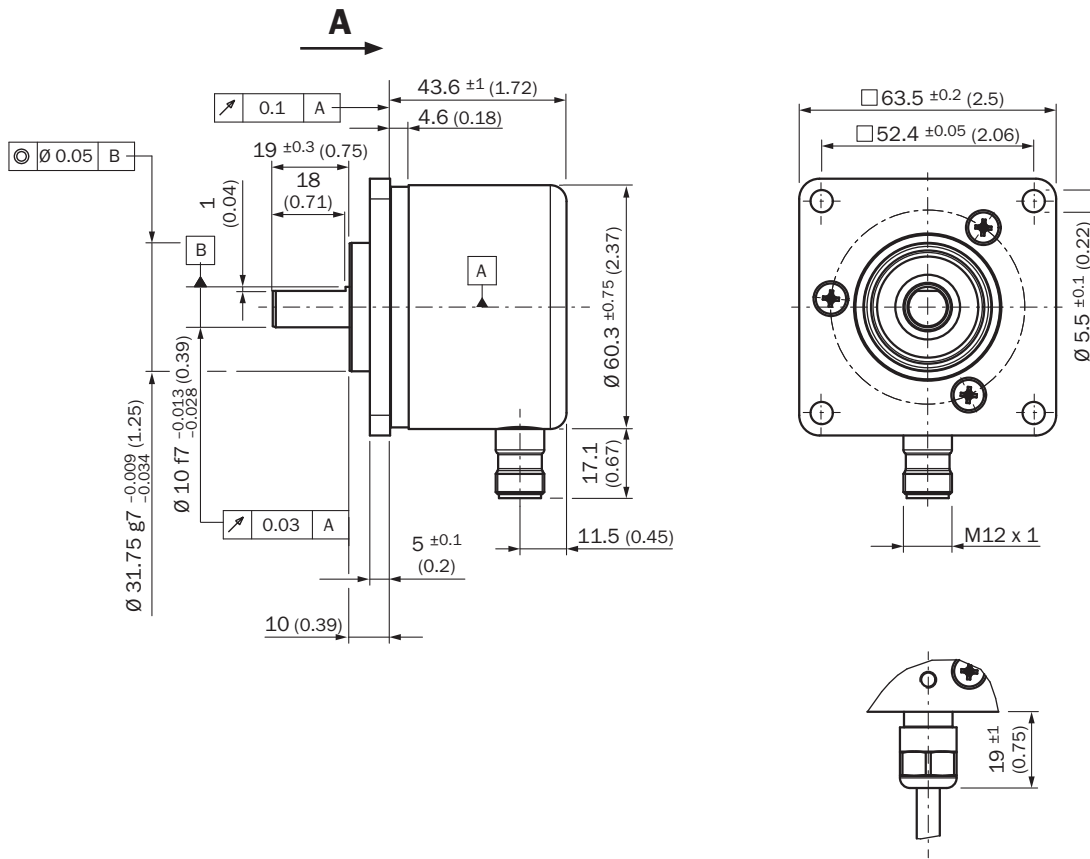
## Certificaten

<b>EU declaration of conformity</b>	✓
<b>UK declaration of conformity</b>	✓
<b>ACMA declaration of conformity</b>	✓
<b>Moroccan declaration of conformity</b>	✓
<b>China RoHS</b>	✓
<b>cULus certificate</b>	✓
<b>Information according to Art. 3 of Data Act (Regulation EU 2023/2854)</b>	✓

## Classificaties

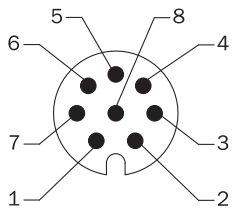
<b>ECLASS 5.0</b>	27270502
<b>ECLASS 5.1.4</b>	27270502
<b>ECLASS 6.0</b>	27270590
<b>ECLASS 6.2</b>	27270590
<b>ECLASS 7.0</b>	27270502
<b>ECLASS 8.0</b>	27270502
<b>ECLASS 8.1</b>	27270502
<b>ECLASS 9.0</b>	27270502
<b>ECLASS 10.0</b>	27270502
<b>ECLASS 11.0</b>	27270502
<b>ECLASS 12.0</b>	27270502
<b>ETIM 5.0</b>	EC001486
<b>ETIM 6.0</b>	EC001486
<b>ETIM 7.0</b>	EC001486
<b>ETIM 8.0</b>	EC001486
<b>UNSPSC 16.0901</b>	41112113

Maattekening



Afmetingen in mm (inch)

Anschlussbelegung Stecker M12, 8-pins en kabel, 8-draads, SSI/Gray



Aanzicht apparaatstekker M12 aan encoder

PIN	Draadkleur (kabelaansluiting)	Signaal	Toelichting
1	Bruin	Data -	Interfacesignalen
2	Wit	Data +	Interfacesignalen
3	Zwart	V/R	Stappenreeks in draairichting
4	Roze	SET	Elektronische afstelling Interfacesignalen
5	Geel	Clock +	Interfacesignalen
6	Paars	Clock -	Interfacesignalen
7	Blauw	GND	Massa-aansluiting
8	Rood	U <sub>S</sub>	Bedrijfsspanning

PIN	Draadkleur (kabelaansluiting)	Signaal	Toelichting
-	-	Afscherming	Afscherming aangesloten op de behuizing aan encoderzijde. Aan controllerzijde met aarde verbinden.

Diagrammen



The maximum speed is also dependent on the shaft type.

## SICK IN ÉÉN OOGOPSLAG

SICK is één van de toonaangevende fabrikanten van intelligente sensoren en sensoroplossingen voor industriële toepassingen. Ons unieke aanbod van producten en services is de perfecte basis voor een veilige en efficiënte besturing van processen, voor de bescherming van mensen tegen ongevallen en het voorkomen van milieuverontreiniging.

Wij hebben uitgebreide ervaring in diverse uiteenlopende domeinen en kennen grondig de branchespecifieke processen en eisen. Zo kunnen wij met intelligente sensoren precies de oplossingen leveren die onze klanten nodig hebben. In onze testcentra in Europa, Azië en Noord-Amerika worden systeemoplossingen voor onze klanten getest en geoptimaliseerd. Dat alles maakt van ons een betrouwbare leverancier en R&D-partner.

Onze uitgebreide services vervolledigen ons aanbod. Met onze SICK LifeTime Services ondersteunen we u tijdens de gehele levenscyclus van de machine en zorgen we voor veiligheid en productiviteit.

**Dat is voor ons “Sensor Intelligence”.**

## WERELDWIJD BIJ U IN DE BUURT:

Contactpersonen en andere vestigingen → [www.sick.com](http://www.sick.com)