



ZTE18-4AB1G2

Z18 Simple Sense

REFLEXTASTERS EN SENSOREN

SICK
Sensor Intelligence.



Afbeelding kan afwijken



Bestelinformatie

Type	Artikelnr.
ZTE18-4AB1G2	1095836

bij levering inbegrepen: BEF-MU-M18*1 (2)

Meer apparaatuitvoeringen en accessoires → www.sick.com/Z18_Simple_Sense

Gedetailleerde technische specificaties

Kenmerken

Werkingsprincipe	Reflex­taster
Werkingsprincipe detail	Energetisch
Afmetingen (B x H x D)	13,6 mm x 42,9 mm x 33,3 mm
Behuizingsvorm (lichtuittrede)	Hybride
Draaddiameter (behuizing)	M18
Bevestigingswijze	M18, kop / M18, sokkel
Kleur behuizing	Blauw
Schakelafstand max.	0 mm ... 700 mm ¹⁾
Schakelafstand	0 mm ... 520 mm ²⁾
Lichtsoort	Zichtbaar rood licht
Lichtbron	PinPoint-LED
Lichtvlek­grootte (afstand)	Ø 25 mm (1.000 mm)
Golflengte	625 nm

¹⁾ Tastgoed met 90% remissiefactor (met betrekking tot standaardwit, DIN 5033).

²⁾ Tactiel materiaal met 6% remissie (gebaseerd op standaard zwart, DIN 5033).

Mechanisch/Elektrisch

Voedingsspanning U_B	10 V DC ... 30 V DC
Rimpel	< 10 %

¹⁾ Onbelast.

²⁾ Signaal­looptijd bij Ohmse belasting.

³⁾ Bij licht-donker­verhouding 1:1.

⁴⁾ A = U_V-aansluitingen ompool­beveiligd.

⁵⁾ B = in- en uitgangen ompool­beveiligd.

⁶⁾ D = outputs overstroom- en kortsluitvast.

Stroomopname	$\leq 15 \text{ mA}^{1)}$
Schakeloutput	Push-pull: PNP/NPN
Type schakeling	Helderschakelend, Donkerschakelend
Schakeloutput detail	
Schakeloutput Q1	Push-pull: PNP/NPN, Helderschakelend
Schakeloutput Q2	Push-pull: PNP/NPN, Donkerschakelend
Uitgangsstroom I_{max}	100 mA
Responstijd	$\leq 1 \text{ ms}^{2)}$
Schakelfrequentie	500 kHz ³⁾
Aansluittype	Kabel open einde, 4-draads, 2.000 mm
Draadsectie	Kunststof, PVC
Kabeldoorsnede	0,13 mm ²
Beveiligingsschakelingen	A ⁴⁾ B ⁵⁾ D ⁶⁾
Beschermingsklasse	III
Gewicht	4,54 g
Materiaal behuizing	Kunststof, ABS
Materiaal, optiek	Kunststof, PMMA
Isolatieklasse	IP67
Omgevingstemperatuur bedrijf	-40 °C ... +55 °C
Omgevingstemperatuur magazijn	-40 °C ... +70 °C
UL-file-nr.	E189383

1) Onbelast.

2) Signaalooptijd bij Ohmse belasting.

3) Bij licht-donkerverhouding 1:1.

4) A = U_V-aansluitingen ompoolbeveiligd.

5) B = in- en uitgangen ompoolbeveiligd.

6) D = outputs overstroom- en kortsluitvast.

Aansluitingssoort/aansluitconfiguratie

Aansluittype	Kabel open einde, 4-draads, 2.000 mm
Aansluittype detail	
Draadsectie	Kunststof
Kabeldoorsnede	0,13 mm ²
Aansluitconfiguratie	
BN	+ (L+)
WH	Q ₂
BU	- (M)
BK	Q ₁

Certificaten

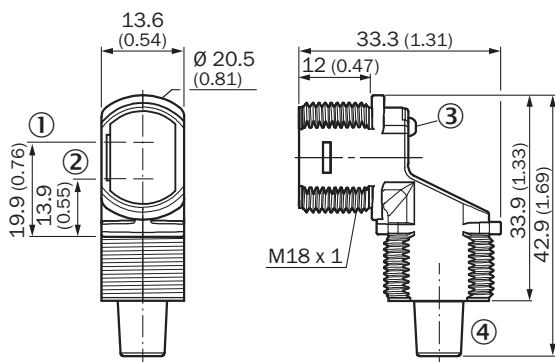
EU declaration of conformity	✓
-------------------------------------	---

UK declaration of conformity	✓
ACMA declaration of conformity	✓
Moroccan declaration of conformity	✓
China RoHS	✓

Classificaties

ECLASS 5.0	27270903
ECLASS 5.1.4	27270903
ECLASS 6.0	27270903
ECLASS 6.2	27270903
ECLASS 7.0	27270903
ECLASS 8.0	27270903
ECLASS 8.1	27270903
ECLASS 9.0	27270903
ECLASS 10.0	27270903
ECLASS 11.0	27270903
ECLASS 12.0	27270903
ETIM 5.0	EC002719
ETIM 6.0	EC002719
ETIM 7.0	EC002719
ETIM 8.0	EC002719
UNSPSC 16.0901	39121528

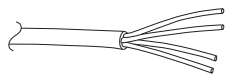
Maattekening



Afmetingen in mm (inch)

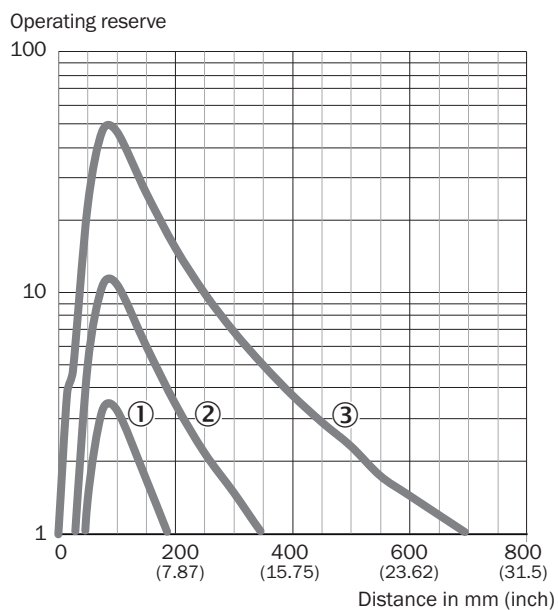
- ① optische as, zender
- ② optische as, ontvanger
- ③ LED-statusindicatie
- ④ Aansluiting

Aansluitconfiguratie, zie tabel Technische gegevens: Type aansluiting/Aansluitconfiguratie



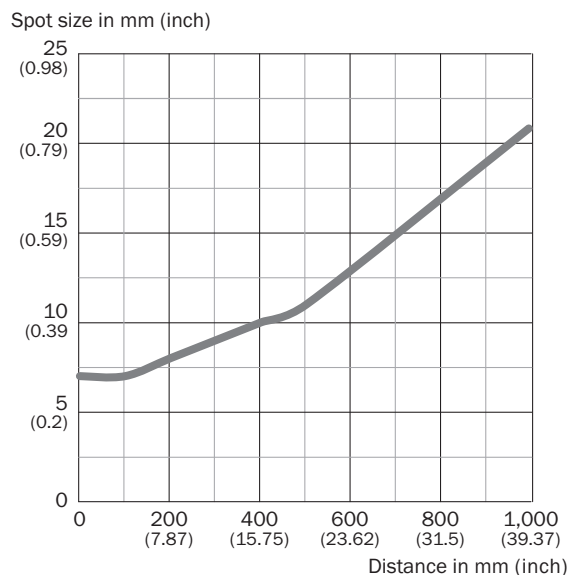
Kabel open einde, 4-draads, AWG26 0,15 mm²

Karakteristiek

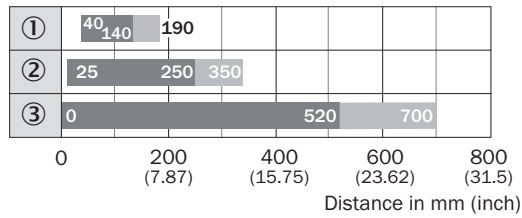


- ① Schakelafstand op zwart, 6% remissiefactor
- ② Schakelafstand op grijs, 18% remissiefactor
- ③ Schakelafstand op wit, 90% remissiefactor

Lichtvlek grootte




Schakelafstandgrafiek



- Sensing range
- Sensing range max.
- ① Schakelafstand op zwart, 6% remissiefactor
- ② Schakelafstand op grijs, 18% remissiefactor
- ③ Schakelafstand op wit, 90% remissiefactor

Aanbevolen accessoires

Meer apparaatuitvoeringen en accessoires → www.sick.com/Z18_Simple_Sense

	Korte beschrijving	Type	Artikelnr.
Bevestigingstechniek			
	<ul style="list-style-type: none"> • Beschrijving: Bevestigingshoek voor M18-sensoren • Materiaal: Staal • Details: Staal, verzinkt • Leveringsomvang: Zonder bevestigingsmateriaal • Geschikt voor: GR18, V180-2, V18, W15, Z1, Z2 	BEF-WN-M18	5308446

SICK IN ÉÉN OOGOPSLAG

SICK is één van de toonaangevende fabrikanten van intelligente sensoren en sensoroplossingen voor industriële toepassingen. Ons unieke aanbod van producten en services is de perfecte basis voor een veilige en efficiënte besturing van processen, voor de bescherming van mensen tegen ongevallen en het voorkomen van milieuverontreiniging.

Wij hebben uitgebreide ervaring in diverse uiteenlopende domeinen en kennen grondig de branchespecifieke processen en eisen. Zo kunnen wij met intelligente sensoren precies de oplossingen leveren die onze klanten nodig hebben. In onze testcentra in Europa, Azië en Noord-Amerika worden systeemoplossingen voor onze klanten getest en geoptimaliseerd. Dat alles maakt van ons een betrouwbare leverancier en R&D-partner.

Onze uitgebreide services vervolledigen ons aanbod. Met onze SICK LifeTime Services ondersteunen we u tijdens de gehele levenscyclus van de machine en zorgen we voor veiligheid en productiviteit.

Dat is voor ons “Sensor Intelligence”.

WERELDWIJD BIJ U IN DE BUURT:

Contactpersonen en andere vestigingen → www.sick.com