



# DUV60E-D4KFWDGB

DUV60

MEETWIEL-ENCODER

**SICK**  
Sensor Intelligence.



### Bestelinformatie

Type	Artikelnr.
DUV60E-D4KFWDGB	1095515

Meer apparaatuitvoeringen en accessoires → [www.sick.com/DUV60](http://www.sick.com/DUV60)

Afbeelding kan afwijken



### Gedetailleerde technische specificaties

#### Veiligheidstechnische karakteristieken

<b>MTTF<sub>D</sub> (gemiddelde tijd tot een gevaarlijke uitval)</b>	275 jaren (EN ISO 13849-1) <sup>1)</sup>
--	--

<sup>1)</sup> Bij dit product gaat het om een standaardproduct en geen veiligheidscomponent in de zin van de machinerichtlijn. Berekening op basis van nominale last van de componenten, gemiddelde omgevingstemperatuur 40 °C, inzetfrequentie 8760 h/a. Alle elektronische uitvallen worden gezien als gevaarlijke uitvallen. Voor nadere informatie zie documentnr. 8015532.

#### Performance

<b>Impulsen per omwenteling</b>	1 ... 48 <sup>1)</sup>
<b>Resolutie impulsen/mm</b>	0,125 mm/puls ... 304,8 mm/puls (afhankelijk van type)
<b>Meetstap</b>	90° elektrisch/impulsen per omwenteling
<b>Meetstapafwijking</b>	± 18°, / impulsen per omwenteling
<b>Foutgrenzen</b>	Meetstapafwijking x 3
<b>Impulsverhouding</b>	0,5 ± 5%
<b>Initialisatietijd</b>	< 5 ms <sup>2)</sup>

<sup>1)</sup> Beschikbare impulsen per omwenteling zie typesleutel.

<sup>2)</sup> Op basis van deze tijd kunnen geldige posities worden afgelezen.

#### Interfaces

<b>Communicatie-interface</b>	Incrementeel
<b>Communicatie-interface detail</b>	TTL / HTL
<b>Parametreergegevens</b>	DIP-switches, output naar keuze

#### Elektrisch

<b>Bedrijfsstroom onbelast</b>	120 mA
<b>Aansluittype</b>	Stekker, M12, 4-pins, Universeel <sup>1)</sup>
<b>Impulsen per omwenteling</b>	✓
<b>Uitgangsspanning</b>	✓
<b>Draairichting</b>	✓
<b>Opgenomen vermogen max. onbelast</b>	≤ 1,25 W

<sup>1)</sup> De universele aansluiting is draaibaar waardoor de positie van de stekker in radiale en axiale richting kan worden ingesteld.

<b>Voedingsspanning</b>	4,75 V ... 30 V
<b>Laststroom max.</b>	≤ 30 mA, per kanaal
<b>Maximale uitvoerfrequentie</b>	60 kHz
<b>Referentiesignaal, aantal</b>	1
<b>Referentiesignaal, positie</b>	180°, elektrisch, logisch gekoppeld aan A
<b>Ompoolbeveiligd</b>	✓
<b>Korstluitvastheid van de outputs</b>	✓

<sup>1)</sup> De universele aansluiting is draaibaar waardoor de positie van de stekker in radiale en axiale richting kan worden ingesteld.

## Mechanica

<b>Omtrek meetwiel</b>	12 "	
<b>Oppervlak meetwiel</b>	Gladde kunststof (urethaan) <sup>1)</sup>	
<b>Uitvoering veerarm</b>	Geen montage	
<b>Massa</b>	0,9 kg <sup>2)</sup>	
<b>Materiaal, encoder</b>	As	Roestvast staal
	Flens	Aluminium
	Behuizing	Aluminium
	Kabel	PVC
<b>Materiaal, veerarmmechanisme</b>	Veerelement	Veerstaal
	Meetwielkern	Aluminium
	Riemen	Aluminium
	Contragewicht	Aluminium
<b>Draaimoment bij start</b>	0,5 Ncm	
<b>Draaimoment bij bedrijf</b>	0,4 Ncm	
<b>Bedrijfstoerental</b>	1.500 min <sup>-1</sup>	
<b>Levensduur lagers</b>	3,6 x 10 <sup>9</sup> omwentelingen	
<b>Maximale veerweg/uitslag veerarm</b>	40 mm <sup>3)</sup>	
<b>Aanbevolen voorspanning</b>	20 mm <sup>3)</sup>	
<b>Toegestane werkzone met veer max. (continue werking)</b>	± 10 mm	

<sup>1)</sup> Het oppervlak van een meetwiel is onderhevig aan slijtage. Deze hangt af van de aanpersdruk, het acceleratiegedrag in de applicatie, verplaatsingssnelheid, meetoppervlak, mechanische afstelling van het meetwiel, temperatuur en omgevingscondities. Aanbevolen wordt om de toestand van het meetwiel regelmatig te controleren en indien nodig te vervangen.

<sup>2)</sup> Gebaseerd op encoder met stekkeroutput en urethaanrollen, geen montage nodig (armhouder).

<sup>3)</sup> Geldt enkel voor veerarmbevestiging.

## Omgevingsgegevens

<b>EMC</b>	Conform EN 61000-6-2 eb EN 61000-6-3
<b>Isolatieklasse</b>	IP65 <sup>1)</sup>
<b>Toegestane relatieve luchtvochtigheid</b>	90 % (Bedauwing niet toegestaan)
<b>Bedrijfstemperatuurbereik</b>	-30 °C ... +70 °C

<sup>1)</sup> Als de contraconnector aangebracht is en de opening van de DIP-switches door encoderbehuizing geblokkeerd wordt.

<b>Opslagtemperatuurbereik</b>	-40 °C ... +75 °C
<b>Weerstandsvermogen bij schokken</b>	100 g (EN 60068-2-27)
<b>Weerstandsvermogen bij trillingen</b>	30 g, 10 Hz ... 2.000 Hz (EN 60068-2-6)

<sup>1)</sup> Als de contraconnector aangebracht is en de opening van de DIP-switches door encoderbehuizing geblokkeerd wordt.

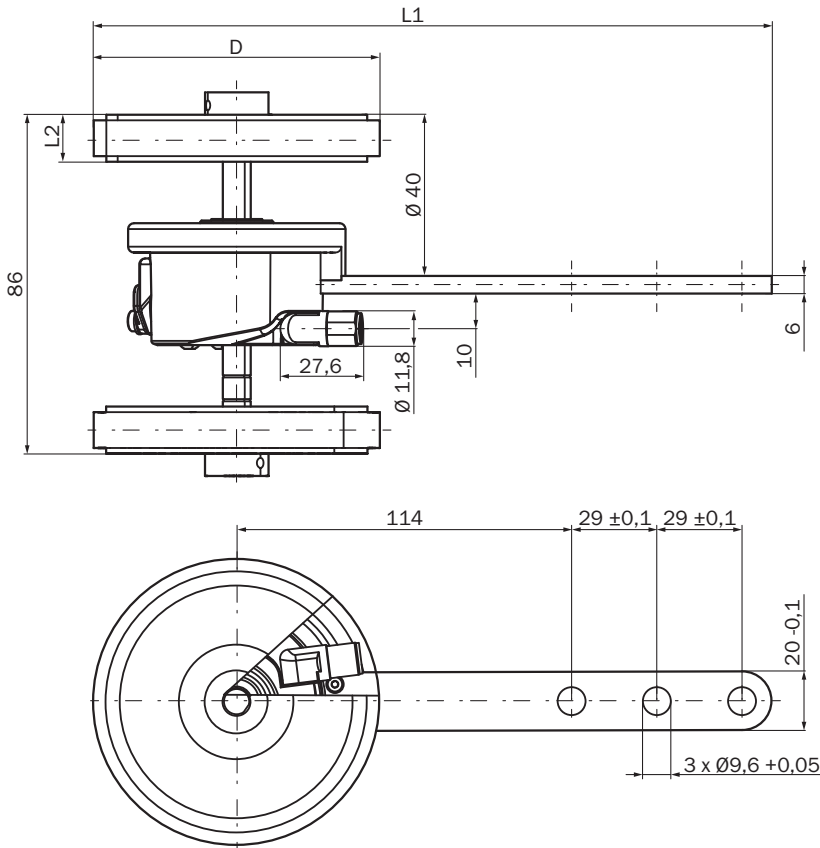
### Classificaties

<b>ECLASS 5.0</b>	27270501
<b>ECLASS 5.1.4</b>	27270501
<b>ECLASS 6.0</b>	27270590
<b>ECLASS 6.2</b>	27270590
<b>ECLASS 7.0</b>	27270501
<b>ECLASS 8.0</b>	27270501
<b>ECLASS 8.1</b>	27270501
<b>ECLASS 9.0</b>	27270501
<b>ECLASS 10.0</b>	27270790
<b>ECLASS 11.0</b>	27270707
<b>ECLASS 12.0</b>	27270504
<b>ETIM 5.0</b>	EC001486
<b>ETIM 6.0</b>	EC001486
<b>ETIM 7.0</b>	EC001486
<b>ETIM 8.0</b>	EC001486
<b>UNSPSC 16.0901</b>	41112113

### Certificaten

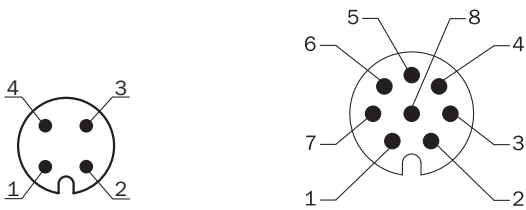
<b>EU declaration of conformity</b>	✓
<b>UK declaration of conformity</b>	✓
<b>ACMA declaration of conformity</b>	✓
<b>China RoHS</b>	✓
<b>cULus certificate</b>	✓
<b>Information according to Art. 3 of Data Act (Regulation EU 2023/2854)</b>	✓

Maattekening



Afmetingen in mm (inch)

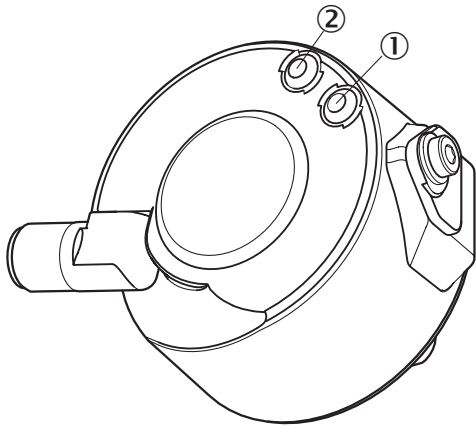
Anschlussbelegung



Draadkleur (kabelaansluiting)	Stekker M12, 4-pins	Stekker M12, 8-pins	Uitgangsfunctie				Toelichting
			A	B	C	D	
Bruin	-	1	A-	CW-	A-	A-	Signaal
Wit	4	2	A	CW	A	A	Signaal
Zwart	-	3	B-	CCW-	Direction-	B-	Signaal
Roze	2	4	B	CCW	Direction	Fout (M12, 4-pins) B (M12, 8-pins en kabelaansluiting)	Signaal
Geel	-	5	Z-	Fault-	Fault-	Fault-	Signaal
Paars	-	6	Z	Fault	Fault	Fault	Signaal

Draadkleur (kabelaan- sluiting)	Stekker M12, 4-pins	Stekker M12, 8-pins	Uitgangsfunctie				Toelichting
			A	B	C	D	
Blauw	3	7	GND	GND	GND	GND	Massa-aan- sluiting
Rood	1	8	U <sub>S</sub>	U <sub>S</sub>	U <sub>S</sub>	U <sub>S</sub>	Voedingsspan- ning
-	-	-	Aardlek	Aardlek	Aardlek	Aardlek	Aardlekbe- veiliging
Afscherming	-	-	Afscherming	Afscherming	Afscherming	Afscherming	Afscherming





### Instelmogelijkheden LED-statusindicatie



- ① Signaal
- ② Fault/Power

## Aanbevolen accessoires

Meer apparaatuitvoeringen en accessoires → [www.sick.com/DUV60](http://www.sick.com/DUV60)

	Korte beschrijving	Type	Artikelnr.
stekkers en kabels			
	<ul style="list-style-type: none"> <li>• <b>Aansluittype kop A:</b> Open kabeluiteinde</li> <li>• <b>Aansluittype kop B:</b> Open kabeluiteinde</li> <li>• <b>Signaaltype:</b> CANopen, DeviceNet™</li> <li>• <b>Leveringsomvang:</b> Per strekkende meter</li> <li>• <b>Kabel:</b> 4-draads, Per paar getwist</li> <li>• <b>Beschrijving:</b> CANopen, Geïsoleerd, DeviceNet™</li> <li>• <b>Opmerking:</b> Draadafscherming AL-PT-folie, totaalscherm C-scherm vertind</li> </ul>	LTG-2804-MW	6028328
	<ul style="list-style-type: none"> <li>• <b>Aansluittype kop A:</b> Contactdoos, M12, 4-pins, recht, A-gecodeerd</li> <li>• <b>Aansluittype kop B:</b> Open kabeluiteinde</li> <li>• <b>Signaaltype:</b> Sensor-actuatkabel</li> <li>• <b>Kabel:</b> 20 m, 4-draads, PUR, halogeenvrij</li> <li>• <b>Beschrijving:</b> Sensor-actuatkabel, Geïsoleerd</li> <li>• <b>Aansluittechniek:</b> Open kabeluiteinde</li> </ul>	DOL-1204-G20MAC	2088080
	<ul style="list-style-type: none"> <li>• <b>Aansluittype kop A:</b> Contactdoos, M12, 4-pins, recht</li> <li>• <b>Aansluittype kop B:</b> Open kabeluiteinde</li> <li>• <b>Kabel:</b> 10 m, 4-draads, PUR, halogeenvrij</li> <li>• <b>Beschrijving:</b> Lasporelvas, Geïsoleerd</li> <li>• <b>Aansluittechniek:</b> Open kabeluiteinde</li> <li>• <b>Toepassingsbereik:</b> Olie-/smeermiddelbereik, Gebruik met sleepkettingen</li> </ul>	DOL-1204-G10MAC	6041797
	<ul style="list-style-type: none"> <li>• <b>Aansluittype kop A:</b> Contactdoos, M12, 4-pins, recht</li> <li>• <b>Aansluittype kop B:</b> Open kabeluiteinde</li> <li>• <b>Kabel:</b> 5 m, 4-draads, PUR, halogeenvrij</li> <li>• <b>Beschrijving:</b> Geïsoleerd</li> <li>• <b>Aansluittechniek:</b> Open kabeluiteinde</li> <li>• <b>Toepassingsbereik:</b> Olie-/smeermiddelbereik, Gebruik met sleepkettingen</li> </ul>	DOL-1204-G05MAC	6038621
	<ul style="list-style-type: none"> <li>• <b>Aansluittype kop A:</b> Contactdoos, M12, 4-pins, recht, A-gecodeerd</li> <li>• <b>Aansluittype kop B:</b> Open kabeluiteinde</li> <li>• <b>Kabel:</b> 2 m, 4-draads, PUR, halogeenvrij</li> <li>• <b>Beschrijving:</b> Geïsoleerd</li> <li>• <b>Aansluittechniek:</b> Open kabeluiteinde</li> <li>• <b>Toepassingsbereik:</b> Olie-/smeermiddelbereik, Gebruik met sleepkettingen</li> </ul>	DOL-1204-G02MAC	2088079
	<ul style="list-style-type: none"> <li>• <b>Beschrijving:</b> CANopen, Geïsoleerd, DeviceNet™</li> <li>• <b>Aansluittype kop A:</b> Contactdoos, M12, 5-pins, recht, A-gecodeerd</li> <li>• <b>Signaaltype:</b> CANopen, DeviceNet™</li> <li>• <b>Aansluittechniek:</b> Schroefklemmen</li> <li>• <b>Toegestane kabeldoorsnede:</b> ≤ 0,75 mm<sup>2</sup></li> </ul>	DOS-1205-GA	6027534

## SICK IN ÉÉN OOGOPSLAG

SICK is één van de toonaangevende fabrikanten van intelligente sensoren en sensoroplossingen voor industriële toepassingen. Ons unieke aanbod van producten en services is de perfecte basis voor een veilige en efficiënte besturing van processen, voor de bescherming van mensen tegen ongevallen en het voorkomen van milieuverontreiniging.

Wij hebben uitgebreide ervaring in diverse uiteenlopende domeinen en kennen grondig de branchespecifieke processen en eisen. Zo kunnen wij met intelligente sensoren precies de oplossingen leveren die onze klanten nodig hebben. In onze testcentra in Europa, Azië en Noord-Amerika worden systeemoplossingen voor onze klanten getest en geoptimaliseerd. Dat alles maakt van ons een betrouwbare leverancier en R&D-partner.

Onze uitgebreide services vervolledigen ons aanbod. Met onze SICK LifeTime Services ondersteunen we u tijdens de gehele levenscyclus van de machine en zorgen we voor veiligheid en productiviteit.

**Dat is voor ons “Sensor Intelligence”.**

## WERELDWIJD BIJ U IN DE BUURT:

Contactpersonen en andere vestigingen → [www.sick.com](http://www.sick.com)