



GSE2FS-E1111

G2

REFLEXTASTERS EN SENSOREN

SICK
Sensor Intelligence.



Bestelinformatie

Type	Artikelnr.
GSE2FS-E1111	1095469

Meer apparaatuitvoeringen en accessoires → www.sick.com/G2

Afbeelding kan afwijken



Gedetailleerde technische specificaties

Kenmerken

Werkingsprincipe	Zender-ontvanger
Afmetingen (B x H x D)	4,5 mm x 21 mm x 11 mm
Behuizingsvorm (lichtuittrede)	Blokvormig
Kleinst detecteerbaar object (MDO)	0,2 mm
Schakelafstand max.	0 mm ... 60 mm
Schakelafstand	0 mm ... 40 mm
Lichtsoort	Zichtbaar rood licht
Lichtbron	PinPoint-LED ¹⁾
Lichtvlek grootte (afstand)	Ø 4 mm (40 mm)
Golflengte	660 nm
Instelling	Geen

¹⁾ Gemiddelde levensduur: 100.000 h bij T_U = +25 °C.

Mechanisch/Elektrisch

Voedingsspanning U_B	10 V DC ... 30 V DC
---------------------------------------	---------------------

¹⁾ Mag U_V-toleranties niet over- of overschrijden.

²⁾ Onbelast.

³⁾ Signaallooptijd bij Ohmse belasting.

⁴⁾ Bij licht-donkerverhouding 1:1.

⁵⁾ Onder de 0 °C kabel niet buigen.

⁶⁾ A = U_V-aansluitingen ompoolbeveiligd.

⁷⁾ C = interferentie-onderdrukking.

⁸⁾ D = outputs overstroom- en kortsluitvast.

Rimpel	< 5 V _{ss} ¹⁾
Stroomopname	20 mA ²⁾
Schakeloutput	NPN
Type schakeling	Donkerschakelend
Uitgangsstroom I_{max}	≤ 50 mA
Responstijd	< 0,625 ms ³⁾
Schakelfrequentie	800 Hz ⁴⁾
Aansluittype	Leiding, 3-draad, 2 m ⁵⁾
Draadsectie	Kunststof, PVC
Kabeldiameter	Ø 2,3 mm
Beveiligingsschakelingen	A ⁶⁾ C ⁷⁾ D ⁸⁾
Gewicht	40 g
Materiaal behuizing	Kunststof, VISTAL®
Materiaal, optiek	Kunststof, MABS
Isolatieklasse	IP67
Omgevingstemperatuur bedrijf	-20 °C ... +50 °C
Omgevingstemperatuur magazijn	-40 °C ... +70 °C
UL-file-nr.	NRKH.E348498 & NRKH7.E348498
Herhalingsprecisie	0,1 mm

1) Mag U_v-toleranties niet over- of overschrijden.

2) Onbelast.

3) Signaallooptijd bij Ohmse belasting.

4) Bij licht-donkerverhouding 1:1.

5) Onder de 0 °C kabel niet buigen.

6) A = U_v-aansluitingen ompoolbeveiligd.

7) C = interferentie-onderdrukking.

8) D = outputs overstroom- en kortsluitvast.

Certificaten

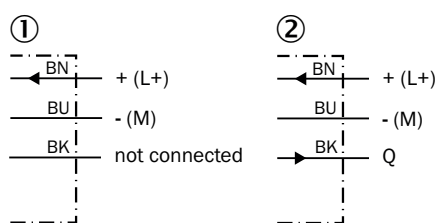
EU declaration of conformity	✓
UK declaration of conformity	✓
ACMA declaration of conformity	✓
Moroccan declaration of conformity	✓
China RoHS	✓
cRUus certificate	✓

Classificaties

ECLASS 5.0	27270901
ECLASS 5.1.4	27270901
ECLASS 6.0	27270901
ECLASS 6.2	27270901
ECLASS 7.0	27270901

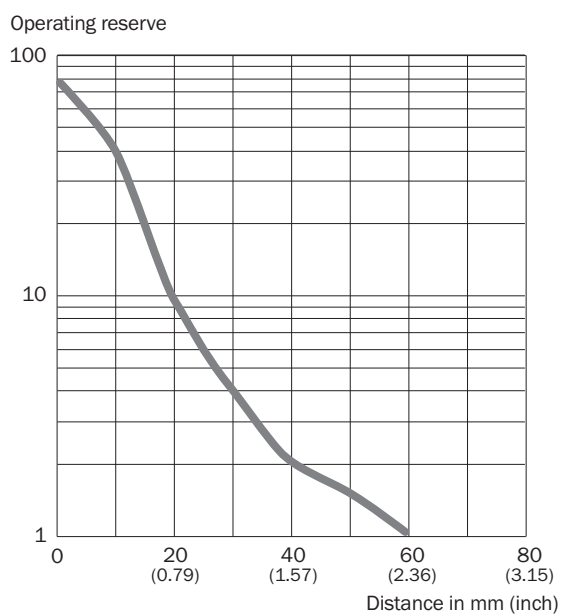
ECLASS 8.0	27270901
ECLASS 8.1	27270901
ECLASS 9.0	27270901
ECLASS 10.0	27270901
ECLASS 11.0	27270901
ECLASS 12.0	27270901
ETIM 5.0	EC002716
ETIM 6.0	EC002716
ETIM 7.0	EC002716
ETIM 8.0	EC002716
UNSPSC 16.0901	39121528

Aansluitschema Cd-049

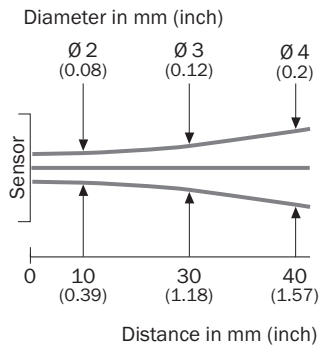


- ① zender
- ② ontvanger

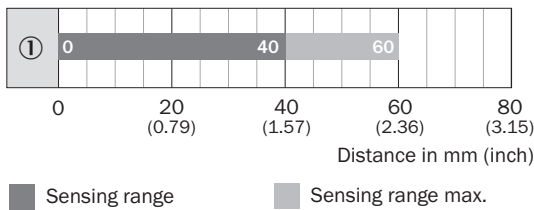
Karakteristiek



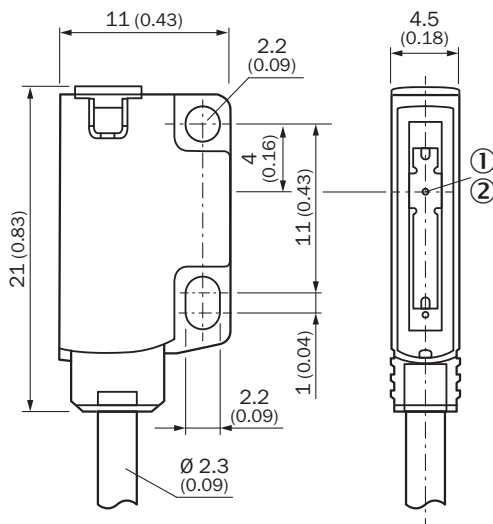
Lichtvlek grootte GSE2 Flat Side, 50 mm



Schakelafstandgrafiek



Maattekening



Afmetingen in mm (inch)
 ① optische as, ontvanger
 ② optische as, zender

Aanbevolen accessoires

Meer apparaatuitvoeringen en accessoires → www.sick.com/G2

	Korte beschrijving	Type	Artikelnr.
Bevestigingstechniek			
	<ul style="list-style-type: none"> • Beschrijving: Montageplaat voor de directe montage naar achteren aan de wand of machine, geen afstelbaarheid. 10 stuk, zwart, kunststof, VISTAL®. Passend alleen voor GSE2FS • Verpakkingseenheid: 10 stuks 	BEF-G2F-SI-DE-SPACER-M2	2107264
stekkers en kabels			
	<ul style="list-style-type: none"> • Aansluittype kop A: Stekker, M8, 3-pins, recht, A-gecodeerd • Beschrijving: Niet geïsoleerd • Aansluittechniek: Schroefklemmen • Toegestane kabeldoorsnede: 0,14 mm² ... 0,5 mm² 	STE-0803-G	6037322

SICK IN ÉÉN OOGOPSLAG

SICK is één van de toonaangevende fabrikanten van intelligente sensoren en sensoroplossingen voor industriële toepassingen. Ons unieke aanbod van producten en services is de perfecte basis voor een veilige en efficiënte besturing van processen, voor de bescherming van mensen tegen ongevallen en het voorkomen van milieuverontreiniging.

Wij hebben uitgebreide ervaring in diverse uiteenlopende domeinen en kennen grondig de branchespecifieke processen en eisen. Zo kunnen wij met intelligente sensoren precies de oplossingen leveren die onze klanten nodig hebben. In onze testcentra in Europa, Azië en Noord-Amerika worden systeemoplossingen voor onze klanten getest en geoptimaliseerd. Dat alles maakt van ons een betrouwbare leverancier en R&D-partner.

Onze uitgebreide services vervolledigen ons aanbod. Met onze SICK LifeTime Services ondersteunen we u tijdens de gehele levenscyclus van de machine en zorgen we voor veiligheid en productiviteit.

Dat is voor ons “Sensor Intelligence”.

WERELDWIJD BIJ U IN DE BUURT:

Contactpersonen en andere vestigingen → www.sick.com