



# RFU630-13114

RFU63x

RFID

**SICK**  
Sensor Intelligence.



## Bestelinformatie

Type	Artikelnr.
RFU630-13114	1095224

Meer apparaatuitvoeringen en accessoires → [www.sick.com/RFU63x](http://www.sick.com/RFU63x)



## Gedetailleerde technische specificaties

## Kenmerken

<b>Versie</b>	Long Range
<b>Productcategorie</b>	RFID-schrijf-leesapparaat met geïntegreerde antenne
<b>RF toelating</b>	Maleisië (MCMC SRSP-530 RFID)
<b>Frequentieband</b>	UHF (860 MHz ... 960 MHz)
<b>Draagfrequentie</b>	919,25 MHz ... 922,75 MHz
<b>Uitgangsvermogen</b>	2 W (ERP, bij geïntegreerde antenne, alternatief 30 dBm op de externe antennepoort, vermogen instelbaar)
<b>RFID-standaard</b>	EPCglobal UHF Class 1 Generation 2, ISO/IEC 18000-6 C, RAIN
<b>Modulatie</b>	PR-ASK, DSB-ASK
<b>Openingshoek</b>	72°
<b>Leesreikwijdte</b>	≤ 10 m <sup>1)</sup>
<b>Antenne</b>	Geïntegreerd
Zendvermogen	Instelbaar
Polarisatie	Circulair
Asverhouding	Typ. 2 dB
Achterwaartse demping	> 17 dB
Aansluiting externe antennes	3 (tot + 30 dBm individueel instelbaar)
<b>Bulkmeting</b>	✓
<b>Overige functies</b>	Diagnose, Firmware actualiseerbaar, flexibel gegevensuitvoerformat (vrij parametreerbaar), Heartbeat, Triggering, SICK-AppSpace-functies kunnen met het accessoire SD-kaart SDK6U-P00100 worden vrijgeschakeld (voor firmware ≥ 2.0.0)

<sup>1)</sup> Afhankelijk van de toegepaste transponder en de omgevingscondities.

## Mechanisch/Elektrisch

<b>Aansluittype</b>	1 x M12, 17-pins stekker, A-gecodeerd 1 x M12, 4-pins contactdoos, D-gecodeerd 1 x USB, 5-pins contactdoos, type Micro-B
<b>Voedingsspanning</b>	18 V DC ... 30 V DC
<b>Opgenomen vermogen</b>	Typ. 20 W
<b>Materiaal behuizing</b>	Gegoten aluminium
<b>Kleur behuizing</b>	Blauw, zwart, zilver
<b>Isolatieklasse</b>	IP67
<b>Beschermingsklasse</b>	III
<b>Gewicht</b>	2,6 kg
<b>Afmetingen (L x B x H)</b>	239 mm x 239 mm x 64 mm
<b>MTBF</b>	> 100 jaren

## Interfaces

<b>Ethernet</b>	✓ , TCP/IP, OPC UA
Opmerking	Companion Spec V1.0 vanaf firmware 2.20
Functie	Data-interface (uitgave leesresultaten), service-interface
Datatransmissiesnelheid	10/100 Mbit/s
<b>PROFINET</b>	✓
Functie	PROFINET Single Port, PROFINET Dual Port (optioneel via externe aansluitmodule CDF600-2), Data-interface (uitgave leesresultaten)
Datatransmissiesnelheid	10/100 Mbit/s
<b>EtherNet/IP™</b>	✓
Functie	Data-interface (uitgave leesresultaten)
Datatransmissiesnelheid	10/100 Mbit/s
<b>EtherCAT®</b>	✓
Type veldbusintegratie	Optioneel via externe veldbusmodule CDF600
Functie	Data-interface (uitgave leesresultaten)
<b>Serieel</b>	✓ , RS-232, RS-422
Opmerking	RS-422 alleen via 4-draads
Functie	Data-interface (uitgave leesresultaten), service-interface
Datatransmissiesnelheid	0,3 kBaud ... 115,2 kBaud, AUX: 57,6 kBaud
<b>CAN</b>	✓
Opmerking	CSN (SICK CAN Sensor Network)
Functie	Data-interface (uitgave leesresultaten)
<b>PROFIBUS DP</b>	✓
Type veldbusintegratie	Optioneel via externe veldbusmodule CDF600-2
Functie	Data-interface (uitgave leesresultaten)
<b>USB</b>	✓
Opmerking	USB 2.0
Functie	Service-interface

<sup>1)</sup> Als alternatief kunnen eigen configuratietools worden gegenereerd op basis van SICK's commando-taal CoLa (bijvoorbeeld in eigen software of op PLC-functiemodules).

<b>CANopen</b>	✓
	Functie
	Data-interface (uitgave leesresultaten)
<b>Digitale inputs</b>	2 (fysisch, 2 extra logische ingangen via optionele parametergeheugen CMC600 in CDB620 / CDM420)
<b>Digitale outputs</b>	2 (fysisch, 2 extra logische uitgangen via optionele parametergeheugen CMC600 in CDB620 / CDM420)
<b>Optische indicatoren</b>	7 LED's, meer kleuren (apparaatstatus) 1 RGB-LED (Process Feedback)
<b>Akoestische indicatoren</b>	1 Beeper (Feedback)
<b>Bedieningselementen</b>	2 toetsen (selecteren en starten c.q beëindigen van functies)
<b>Operatorinterfaces</b>	Webserver
<b>Configuratiesoftware</b>	SOPAS ET <sup>1)</sup>
<b>Programmeerinterface</b>	Gebruikersspecifieke programmering met behulp van de ontwikkelingsomgeving SICK AppStudio
<b>Geheugenkaart</b>	MicroSD-geheugenkaart (parametercloning, data-opslag)

<sup>1)</sup> Als alternatief kunnen eigen configuratietools worden gegenereerd op basis van SICK's commando-taal CoLa (bijvoorbeeld in eigen software of op PLC-functiemodules).

## Omgevingsgegevens

<b>Elektromagnetische compatibiliteit (EMC)</b>	EN 301489-3
<b>Schokbestendigheid</b>	EN 60068-2-64:2008-02
<b>Schokbestendigheid</b>	EN 60068-2-27:2009-05
<b>Bedrijfsomgevingstemperatuur</b>	-30 °C ... +60 °C <sup>1)</sup>
<b>Opslagtemperatuur</b>	-30 °C ... +70 °C
<b>Relatieve luchtvochtigheid</b>	± 90 %, niet-condenserend

<sup>1)</sup> Vanaf firmwareversie V2.02.

## Certificaten

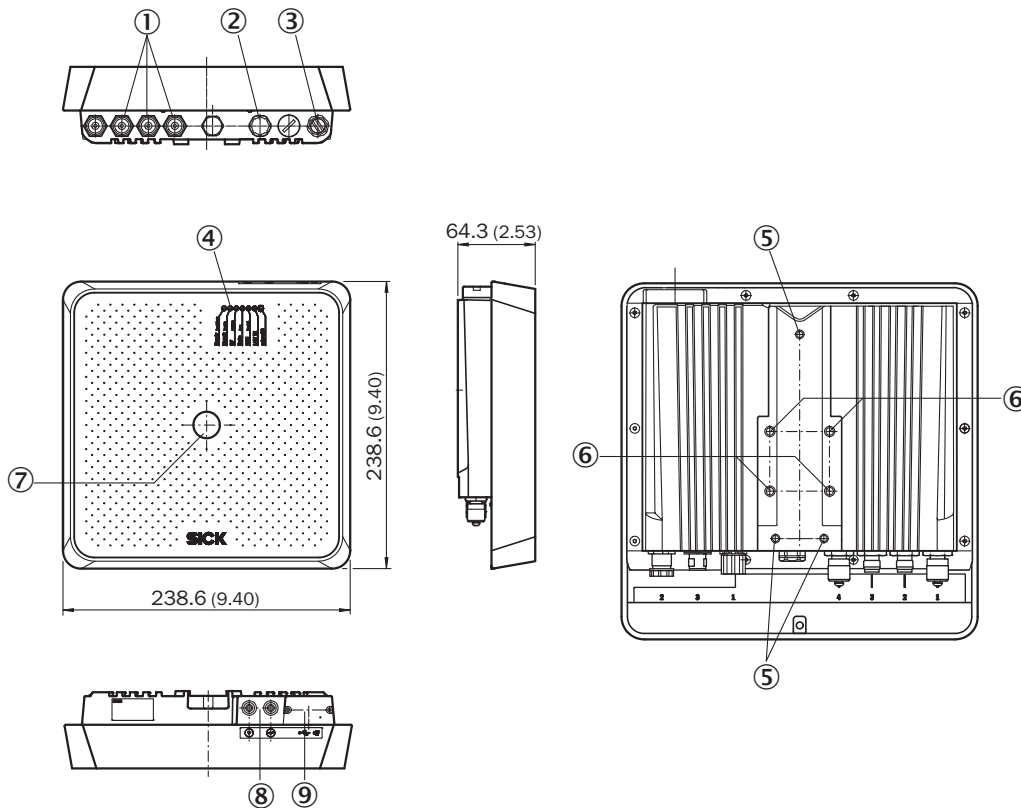
<b>China RoHS</b>	✓
<b>Profinet certificate</b>	✓
<b>Ethernet/IP certificate</b>	✓
<b>Radio Approval certificate Malaysia</b>	✓
<b>4Dpro</b>	✓
<b>RAIN RFID</b>	✓

## Classificaties

<b>ECLASS 5.0</b>	27280401
<b>ECLASS 5.1.4</b>	27280401
<b>ECLASS 6.0</b>	27280401
<b>ECLASS 6.2</b>	27280401
<b>ECLASS 7.0</b>	27280401
<b>ECLASS 8.0</b>	27280401
<b>ECLASS 8.1</b>	27280401
<b>ECLASS 9.0</b>	27280401
<b>ECLASS 10.0</b>	27280401

<b>ECLASS 11.0</b>	27280401
<b>ECLASS 12.0</b>	27280401
<b>ETIM 5.0</b>	EC002998
<b>ETIM 6.0</b>	EC002998
<b>ETIM 7.0</b>	EC002998
<b>ETIM 8.0</b>	EC002998
<b>UNSPSC 16.0901</b>	52161523

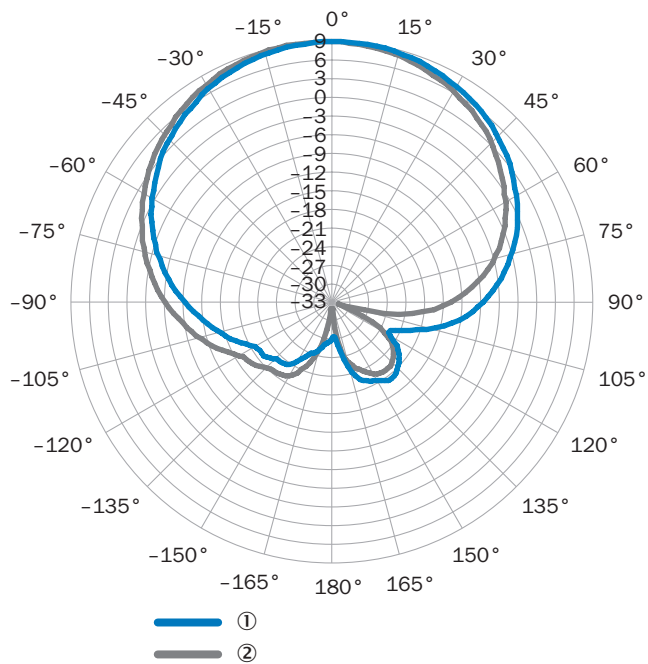
## Maatschets RFU63x



Afmetingen in mm (inch)

- ① 3 x antenneaansluiting ("external", TNC reverse)
- ② Aansluiting "Power/Serial Data/CAN/I/O"
- ③ Aansluiting ethernet
- ④ 7 x LED voor statusindicatie
- ⑤ 3 x bevestigingsschroefdraad M5, 8 mm diept
- ⑥ 4 x bevestigingsschroefdraad M6, 11 mm diept
- ⑦ 1 x LED meerkleurig (Process Feedback)
- ⑧ Functietoetsen
- ⑨ Micro-USB-contactdoos en slot voor MicroSD-geheugenkaart, achter inschroefbare afdekking

### Richtgrafiek



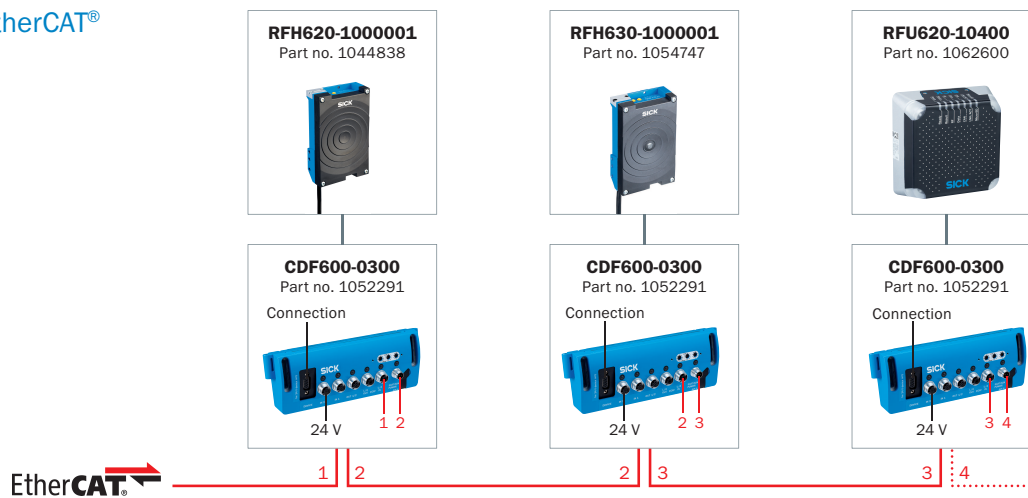
gemeten antenneversterking in dBiC bij 868,5 MHz, RHCP (rechtsom draaiend circulair gepolariseerd)

① Horizontaal niveau (Azimut)

② verticaal niveau (Elevation)

### Aansluitschema EtherCAT®

#### EtherCAT®



Aansluitschema PROFINET IO/RT

PROFINET

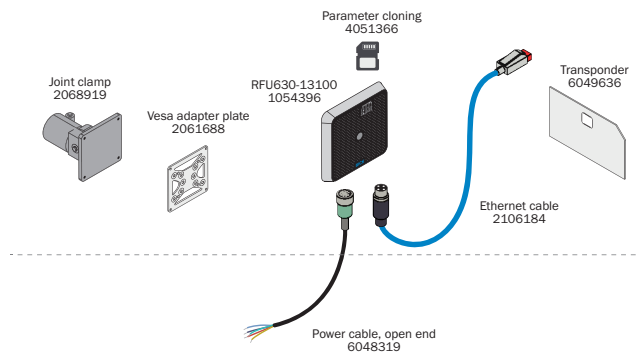


- Connecting cable (already present on device)
- Connection cable, 2 m (Part no. 6061702)
- PROFINET cable, 2 m (Part no. 2106182)
- - - PROFINET cable, 2 m (Part no. 2106258)
- ..... PROFINET cable, ready to assemble AIDA plug connectors

### Systemopbouw






### RFU63x








Carrosserie-identificatie in de carrosseriebouw

### Aanbevolen accessoires

Meer apparaatuitvoeringen en accessoires → [www.sick.com/RFU63x](http://www.sick.com/RFU63x)

	Korte beschrijving	Type	Artikelnr.
<b>Opslagmedia</b>			
	<ul style="list-style-type: none"> <li><b>Beschrijving:</b> MicroSD-geheugenkaart met 1 GB voor industrieel gebruik</li> </ul>	MicroSD-geheugenkaart	4051366
<b>Bevestigingstechniek</b>			
	<ul style="list-style-type: none"> <li><b>Beschrijving:</b> Bevestigingshoek voor wandmontage incl. montagemateriaal</li> </ul>	Bevestigingshoeken	2060912
	<ul style="list-style-type: none"> <li><b>Beschrijving:</b> Pivot-bevestigingshoek incl. montagemateriaal</li> <li><b>Geschikt voor:</b> Pivot-montagebeugels incl. montagemateriaal, instelbaar ± 30°. Apparaat kan worden vervangen zonder opnieuw mechanisch afstellen van de houder.</li> </ul>	Montagebeugel	2080967

	Korte beschrijving	Type	Artikelnr.
stekkers en kabels			
	<ul style="list-style-type: none"> <li>• <b>Beschrijving:</b> USB 2.0, Niet geïsoleerd</li> <li>• <b>Aansluittype kop A:</b> Stekker, Micro-B, 4-pins, recht</li> <li>• <b>Aansluittype kop B:</b> Stekker, USB-A, 4-pins, recht</li> <li>• <b>Signaaltype:</b> USB 2.0</li> <li>• <b>Kabel:</b> 2 m, 4-draads</li> </ul>	YMUSA4-020VG4MUIA4	6036106
	<ul style="list-style-type: none"> <li>• <b>Beschrijving:</b> Power, Geschikt voor 2 A, Geïsoleerd, Serieel, CAN, Digitale I/O's</li> <li>• <b>Aansluittype kop A:</b> Contactdoos, M12, 17-pins, recht, A-gecodeerd</li> <li>• <b>Aansluittype kop B:</b> Stekker, M12, 17-pins, recht, A-gecodeerd</li> <li>• <b>Signaaltype:</b> Power, Serieel, CAN, Digitale I/O's</li> <li>• <b>Kabel:</b> 0,9 m, 17-draads</li> <li>• <b>Toepassingsbereik:</b> Gebruik met sleepkettingen</li> </ul>	YM2A8D-C90XXXF2A8D	6052945
	<ul style="list-style-type: none"> <li>• <b>Aansluittype kop A:</b> Stekker, M12, 4-pins, recht, Met D-codering</li> <li>• <b>Aansluittype kop B:</b> Stekker, RJ45, 4-pins, recht</li> <li>• <b>Signaaltype:</b> Ethernet, PROFINET</li> <li>• <b>Kabel:</b> 2 m, 4-draads, PUR, halogeenvrij</li> <li>• <b>Beschrijving:</b> Ethernet, Geïsoleerd, PROFINET</li> <li>• <b>Toepassingsbereik:</b> Gebruik met sleepkettingen, Olie-/smeermiddelbereik</li> </ul>	YM2D24-020PN1MR-JA4	2106182
Verdelerboxen			
		CDB650-204	1064114
RFID-transponders			
	<ul style="list-style-type: none"> <li>• <b>Draagfrequentie:</b> 865 MHz ... 928 MHz</li> <li>• <b>Opslagcapaciteit (EPC / user memory):</b> 496/128 Bit (EPC / User Memory)</li> <li>• <b>Afmetingen (L x B x H):</b> 18 mm x 122 mm x 2 mm</li> </ul>	UHF Transponder, Rectangular, global	6088050

## SICK IN ÉÉN OOGOPSLAG

SICK is één van de toonaangevende fabrikanten van intelligente sensoren en sensoroplossingen voor industriële toepassingen. Ons unieke aanbod van producten en services is de perfecte basis voor een veilige en efficiënte besturing van processen, voor de bescherming van mensen tegen ongevallen en het voorkomen van milieuverontreiniging.

Wij hebben uitgebreide ervaring in diverse uiteenlopende domeinen en kennen grondig de branchespecifieke processen en eisen. Zo kunnen wij met intelligente sensoren precies de oplossingen leveren die onze klanten nodig hebben. In onze testcentra in Europa, Azië en Noord-Amerika worden systeemoplossingen voor onze klanten getest en geoptimaliseerd. Dat alles maakt van ons een betrouwbare leverancier en R&D-partner.

Onze uitgebreide services vervolledigen ons aanbod. Met onze SICK LifeTime Services ondersteunen we u tijdens de gehele levenscyclus van de machine en zorgen we voor veiligheid en productiviteit.

**Dat is voor ons “Sensor Intelligence”.**

## WERELDWIJD BIJ U IN DE BUURT:

Contactpersonen en andere vestigingen → [www.sick.com](http://www.sick.com)